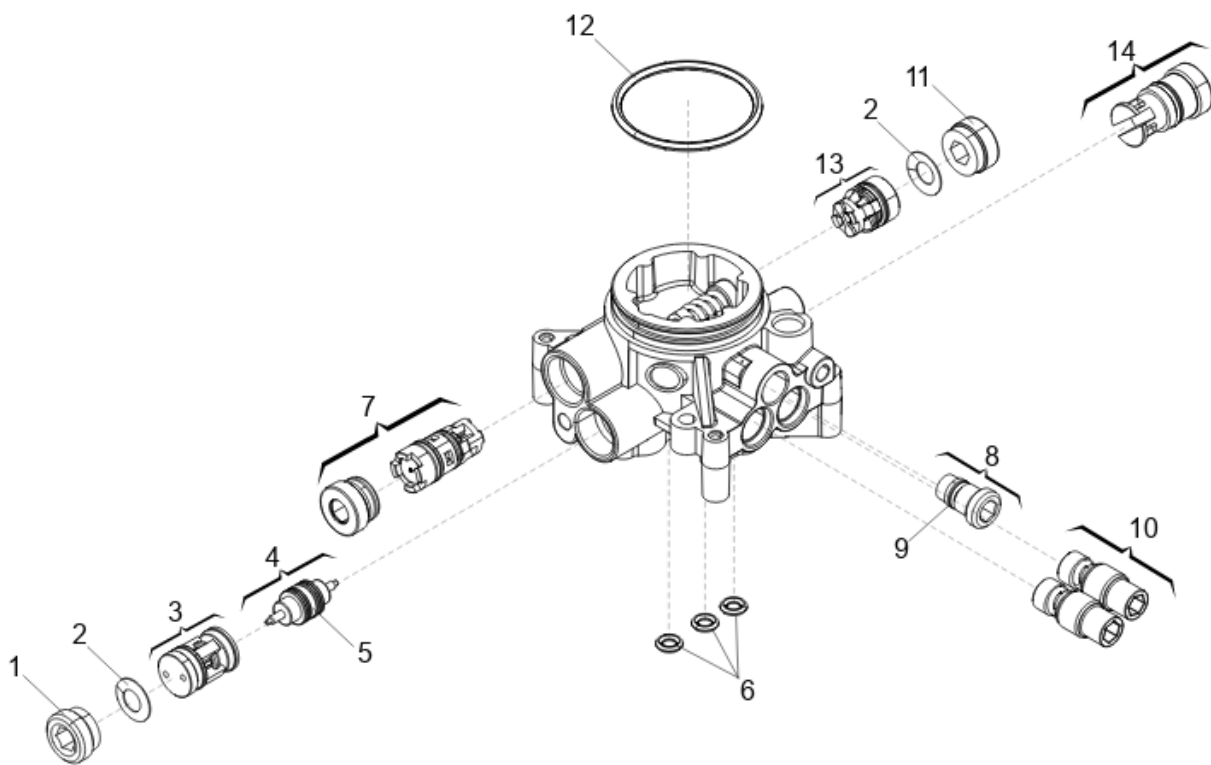


FLASQUE DE DISTRIBUTION 400 CBC



Position	Code	EAN	Quantité	Code de remplacement	Description	Vendable
1	7049005	8055195022148	1		BOUCHON RETENUE VALVE (LAITON)	oui
2	63000577	8055195031225	2		RESSORT À DISQUE 14X7,2X0,35 DIN2093	oui
3	4404085	8055195015737	1		VALVE DE BLOCAGE	oui
4	4180285	8055195015454	1		PISTON DE COMMUTATION	oui
5	7090300015	8055195040234	1		JOINT TOR. 7,66 X 1,78	oui
6	7090010015	8055195040074	3		GUARNITION OR 4,48X1,78 (2018)	oui
7	4404095	8055195015744	1		VALVE DE ASPIRATION A PARTIE DU 2006	oui

Position	Code	EAN	Quantité	Code de remplacement	Description	Vendable
8	4180195	8055195015416	1		BOUCHON INTERIEUR DE DEBLOCAGE 400/89	oui
9	7090280015	8055195040210	1		JOINT OR POUR OP 400/422	oui
10	4180415	8055195015515	2		GROUP BOUCHON BY PASS DEBLOCAGE '05 400/422	oui
11	7049135	8055195022186	1		BOUCHON RETENUE VALVE	oui
12	63000148	8055195029215	1		O-RING 2,62X39,34 NB70	oui
13	4404065	8055195015713	1		VALVE ASPIRATION POMPE TOUS MODELES HYDRAULIQUES	oui
14	4180205	8055195015423	1		STOP VALVE PLUG	oui