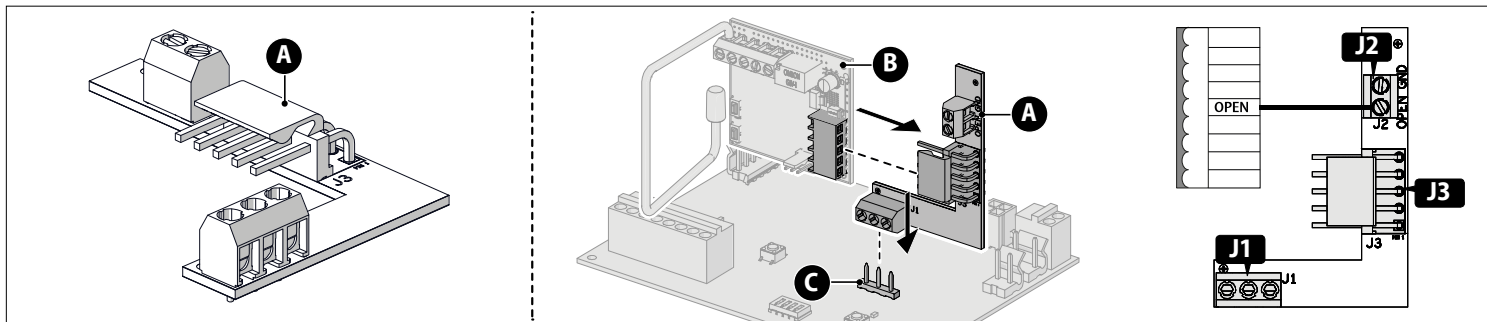


IT	EN	FR	DE	ES	NL	BG
A Interfaccia XIR da utilizzare in combinazione con RP FDS / RP SLH-SL-DS / RP RC	XIR interface for use with RP FDS / RP SLH-SL-DS / RP RC	Interface XIR à utiliser en combinaison avec RP FDS / RP SLH-SL-DS / RP RC	Schnittstelle XIR, die in Kombination mit RP FDS / RP SLH-SL-DS / RP RC verwendet werden muss	Interfaz XIR para utilizar en combinación con RP FDS / RP SLH-SL-DS / RP RC	Interface XIR te gebruiken in combinatie met RP FDS / RP SLH-SL-DS / RP RC	Интерфейс XIR, който да се използва в комбинация с RP FDS / RP SLH-SL-DS / RP RC
B Ricevitore RP FDS / RP SLH-SL-DS / RP RC	Receiver RP FDS / RP SLH-SL-DS / RP RC	Récepteur RP FDS / RP SLH-SL-DS / RP RC	Empfänger RP FDS / RP SLH-SL-DS / RP RC	Receptor RP FDS / RP SLH-SL-DS / RP RC	Ontvanger RP FDS / RP SLH-SL-DS / RP RC	Приемник RP FDS / RP SLH-SL-DS / RP RC
C Connettore 3 pin scheda FAAC	FAAC board 3-pin	Carte FAAC 3 broches	Leiterkarte FAAC 3 Pin	Tarjeta FAAC de 3 pines	Kaart FAAC 3-pins	3-пинова платка FAAC
J1 Morsettiera radio 3 pin	Radio terminal board 3-pin	Bornier radio 3 broches	Klemmleiste Funk 3 Pin	Regleta de bornes de radio de 3 pines	Radio klemmenstrook 3-pins	3-пинов клеморед радио
J2 Morsettiera per il collegamento di dispositivi in apertura	Terminal board for connection of opening safety devices	Bornier pour le raccordement de dispositifs à l'ouverture	Klemmleiste zur Verbindung der Vorrichtung in Öffnungsphase	Regleta de bornes para la conexión de dispositivos en la apertura	Klemmenstrook voor de aansluiting van openingsvoorzieningen	Клеморед за свързване на устройства при отваряне
J3 Connettore 5 pin per ricevitore RP FDS / RP SLH-SL-DS / RP RC	Connector 5-pin for receiver RP FDS / RP SLH-SL-DS / RP RC	Connecteur 5 broches pour récepteur RP FDS / RP SLH-SL-DS / RP RC	Steckverbinder 5 Pin für Empfänger RP FDS / RP SLH-SL-DS / RP RC	Conector de 5 pines para receptor RP FDS / RP SLH-SL-DS / RP RC	Connector 5-pins voor ontvanger RP FDS / RP SLH-SL-DS / RP RC	5-пинов конектор за приемник RP FDS / RP SLH-SL-DS / RP RC



PL	PT	HU	SL	SV	ZH	AR
A Interfejs XIR do użycia w połączeniu z RP FDS / RP SLH-SL-DS / RP RC	Interface XIR para utilizar em combinação com RP FDS / RP SLH-SL-DS / RP RC	RP FDS / RP SLH-SL-DS / RP RC-vel kombinálva használandó XIR interfész	Vmesnik XIR za uporabo v kombinaciji z RP FDS / RP SLH-SL-DS / RP RC	Gränssnitt XIR som ska användas i kombination med RP FDS / RP SLH-SL-DS / RP RC	与RP FDS / RP SLH-SL-DS / RP RC 组合使用的XIR接口	واجهة XIR للاستعمال بالاشتراك مع RP FDS / RP SLH-SL-DS / RP RC
B Odbiornik RP FDS / RP SLH-SL-DS / RP RC	Recetor RP FDS / RP SLH-SL-DS / RP RC	Vevőegység RP FDS / RP SLH-SL-DS / RP RC	Sprejemnik RP FDS / RP SLH-SL-DS / RP RC	Mottagare RP FDS / RP SLH-SL-DS / RP RC	RP FDS / RP SLH-SL-DS / RP RC接收器	جهاز استقبال RP FDS / RP SLH-SL-DS / RP RC
C Centrala FAAC 3 piny	Placa FAAC 3 pinos	3-tűskés FAAC kártya	Plošča FAAC 3-polna	Kort FAAC 3 pin	FAAC 3PIN主板	جهاز استقبال FAAC ذات 3 دبابيس
J1 Listwa zaciskowa radio 3 piny	Placa de terminais rádio 3 pinos	3-tűskés rádióvevő sorkapocs	3-polni radijski priključni blok	Kopplingsdosa radio 3 pin	3pin无线电接线端子板	لوحة طرفية لاسلكية ذات 3 دبابيس
J2 Listwa zaciskowa do podłączenia urządzeń otwierania	Placa de terminais para a ligação de dispositivos em abertura	Sorkapocs eszközök nyitás berendezések csatlakoztatásához	Priključni blok za priključitev odpiralnih naprav	Kopplingsdosa för anslutning av enheter i öppning	连接开启装置的接线端子板	لوحة طرفية لتوصيل أجهزة أثناء الفتح
J3 Złącze 5 pinów do odbiornika RP FDS / RP SLH-SL-DS / RP RC	Conetor de 5 pinos para recetor RP FDS / RP SLH-SL-DS / RP RC	5-tűskés csatlakozó RP FDS / RP SLH-SL-DS / RP RC vevőegységhez	5-polni konektor za sprejemnik RP FDS / RP SLH-SL-DS / RP RC	Kontakt 5 pin för mottagare RP FDS / RP SLH-SL-DS / RP RC	RP FDS / RP SLH-SL-DS / RP RC接收器专用5pin连接器	موصل به 5 دبابيس من أجل جهاز استقبال RP FDS / RP SLH-SL-DS / RP RC