



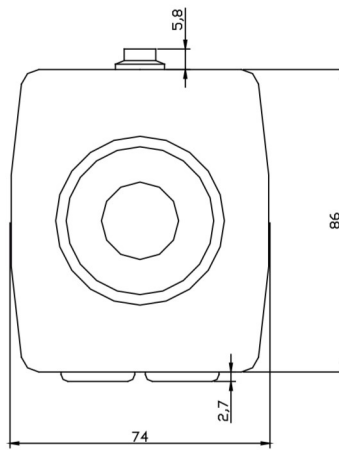
Notice technique
cliquer ou scanner
le QR code

Ventouses électromagnétiques de maintien à émission

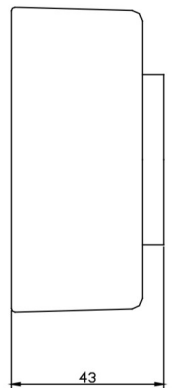
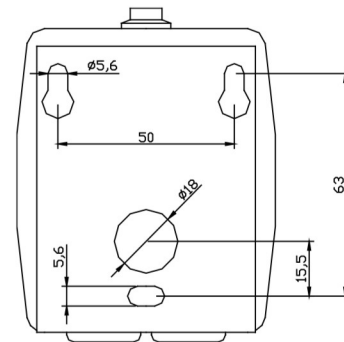
24/48 V DC ⚡ - V7E



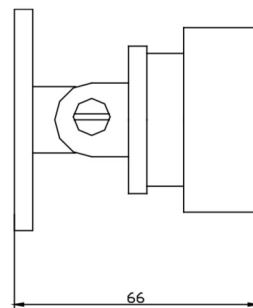
› V7E



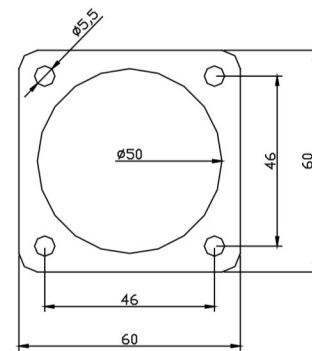
› Ventouse V7E



- › Boîtier design
- › Livré avec contreplaque articulée
- › Accessoires de pose (voir p174)



› Contreplaque V7E



	V7E20243510	V7E20483510
Montage	Applique	
Mode de fonctionnement	A émission de courant (verrouillée hors tension)	
Force de rétion	45 lbs*	
Tension d'alimentation	24 V DC	48 V DC
Consommation	145 mA (3,5 W)	73 mA (3,5 W)
Température de fonctionnement	-15 à +55° C	
Dimensions (L x h x p)	Ventouse = 74 x 86 x 43 mm - Contreplaque = 60 x 60 x 51 mm	
Poids brut	0,7 Kg	

* Résistance théorique maximale, donnée à titre indicatif (1 lbs = 0,4535 Kg = 4,4482 Newton)