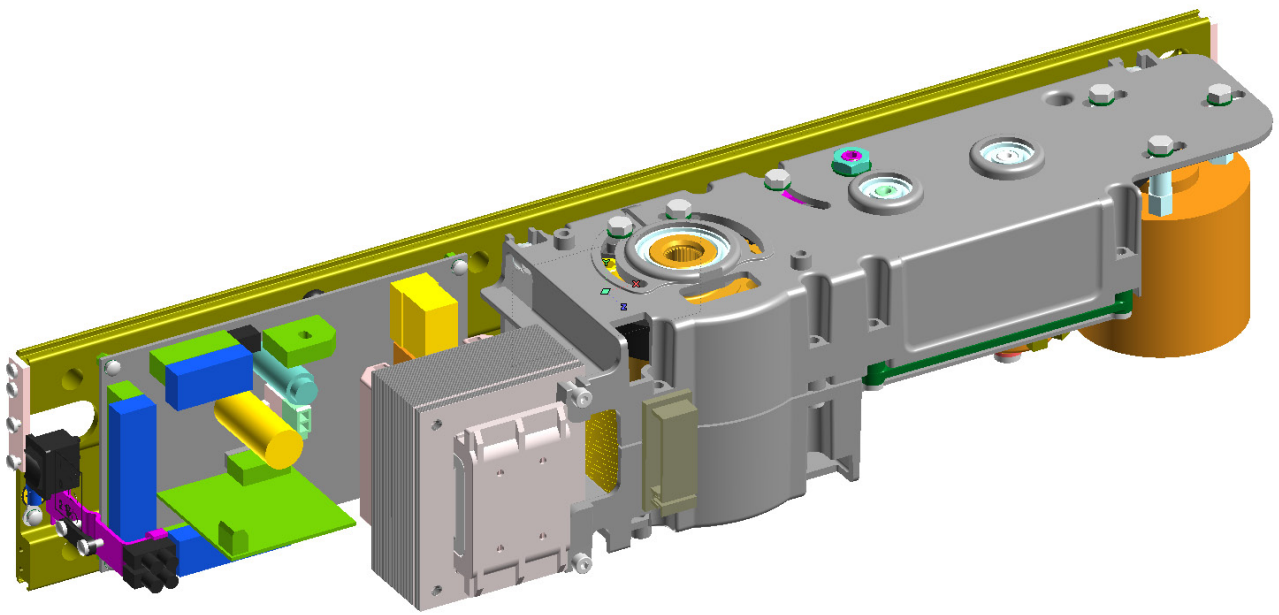


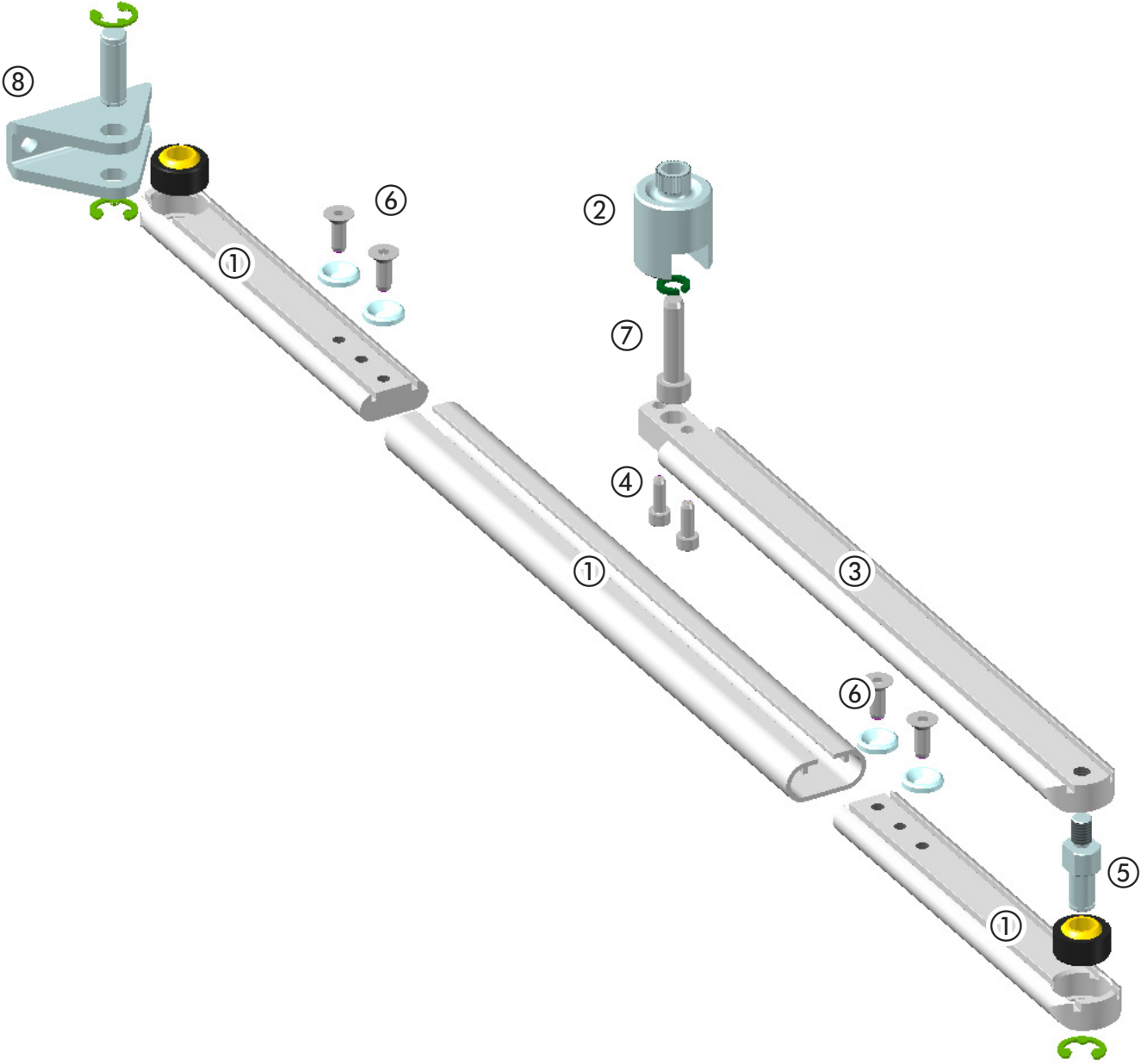
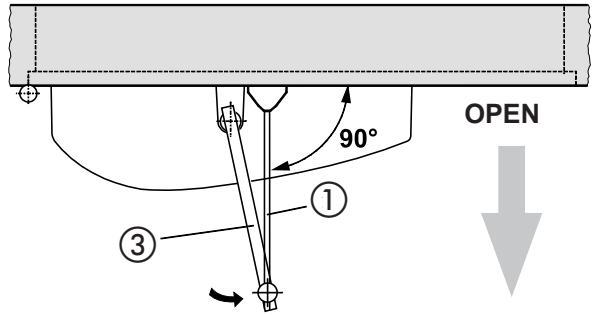
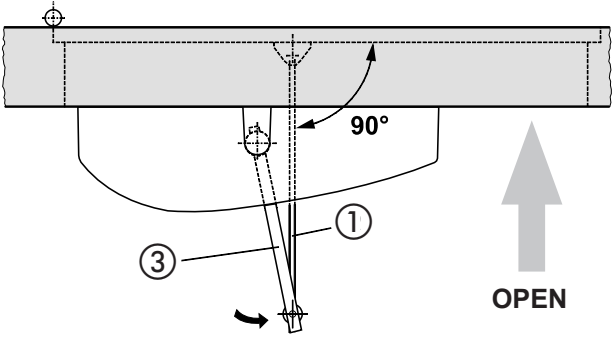
# 950 N



**EN 16005**

**FAAC**

BRACCIO ARTICOLATO  
 ARTICULATED ARM  
 BRAS ARTICULÉ  
 BRAZO ARTICULADO  
 GELENKARM  
 KNIKARM  
 LEDAD ARM



**TAVOLA A : BRACCIO ARTICOLATO A SPINGERE CON MONTAGGIO OPERATORE SULL'ARCHITRAVE**

**TABLE A : ARTICULATED PUSH ARM WITH OPERATOR INSTALLATION ON THE LINTEL**

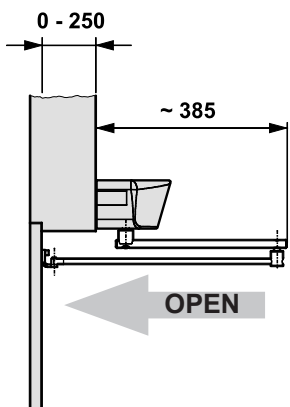
**TABLE A : BRAS ARTICULÉ À POUSSÉE AVEC MONTAGE DE L'OPÉRATEUR SUR LE LINTEAU**

**LÁMINA A : BRAZO ARTICULADO DE EMPUJE CON MONTAJE DEL OPERADOR EN EL DINTEL**

**ÜBERSICHT A : DRUCKGELENKARM MIT MONTAGE DES ANTRIEBS AM STURZ**

**TEKENING A : KNIKARM MET DUWSYSTEEM MET MONTAGE AANDRIJVING OP DE BOVENDORPEL**

**BILD A : LEDAD TRYCKARM MED DÖRRÖPPNARE MONTERAD PÅ KARMÖVERSTYCKET**



\* Quota con albero standard 20 mm. Nel caso fosse necessario aumentare la distanza tra l'operatore ed il braccio, utilizzare le prolunghe opzionali (Quota con albero 50 mm = 87 mm. - Quota con albero 80 mm = 117 mm)

\* Standard shaft dimension 20 mm. Should it become necessary to increase the distance between the operator and the arm, use the optional extensions (dimension with 50 mm shaft = 87 mm - with 80 mm shaft = 117 mm)

\* Cote avec arbre standard de 20 mm. S'il est nécessaire d'augmenter la distance entre l'opérateur et le bras, utiliser les rallonges en option (Cote avec arbre de 50 mm = 87mm. - Cote avec arbre de 80 mm = 117 mm)

\* Cota con árbol estándar 20 mm. Si fuera necesario aumentar la distancia entre el operador y el brazo, utilizar los alargues opcionales (Cota con árbol 50 mm = 87mm. - Cota con árbol 80 mm = 117 mm)

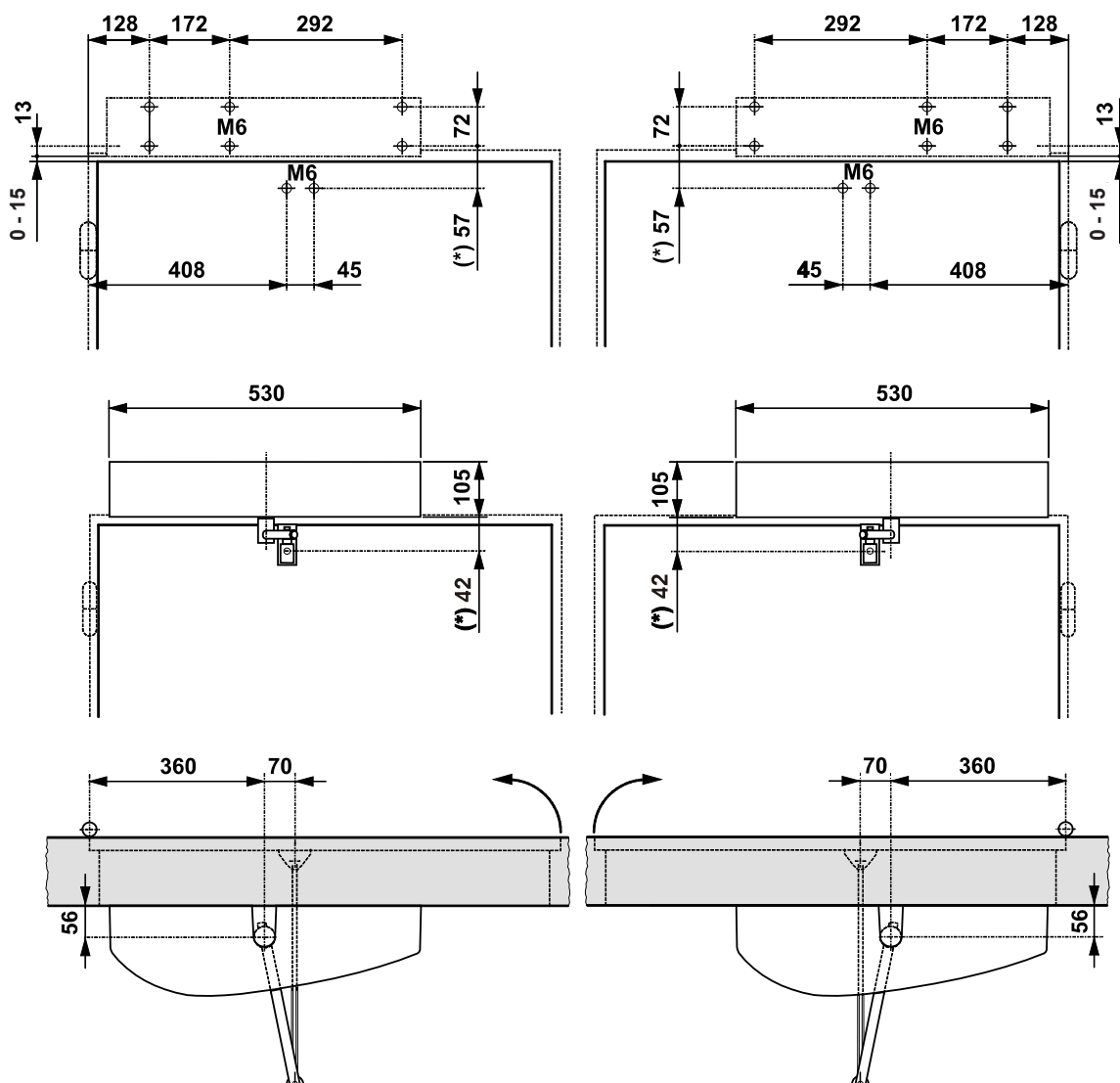
\* Maß mit Standardwelle 20 mm. Wenn der Abstand zwischen dem Antrieb und dem Arm erhöht werden muss, die optionalen Verlängerungen verwenden (Maß mit 50-mm-Welle = 87 mm; Maß mit 80-mm-Welle = 117 mm)

\* Afstand met standaardas 20 mm. Indien de afstand tussen de aandrijving en de arm groter moet zijn, gebruik dan de optionele verlengstukken (Afstand met as 50 mm = 87mm. - Afstand met as 80 mm = 117 mm)

\* Mått med standardaxel 20 mm. Om det är nödvändigt att öka avståndet mellan dörröppnaren och armen, använd de extra förlängningarna. (Mått med axel på 50 mm = 87 mm - mått med axel på 80 mm = 117 mm.)

①

②



**TAVOLA B : BRACCIO ARTICOLATO A SPINGERE CON MONTAGGIO OPERATORE SULLA PORTA**

**TABLE B : ARTICULATED PUSH ARM WITH OPERATOR INSTALLATION ON THE DOOR**

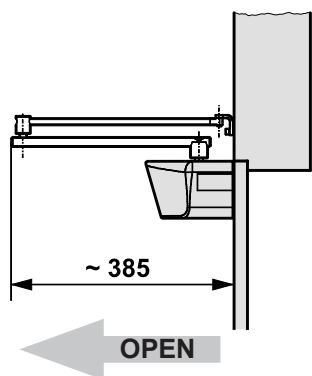
**TABLE B : BRAS ARTICULÉ À POUSSÉE AVEC MONTAGE DE L'OPÉRATEUR SUR LA PORTE**

**LÁMINA B : BRAZO ARTICULADO DE EMPUJE CON MONTAJE DEL OPERADOR EN LA PUERTA**

**ÜBERSICHT B : DRUCKGELENKARM MIT MONTAGE DES ANTRIEBS AM TOR**

**TEKENING B : KNIKARM MET DUWSYSTEEM MET MONTAGE AANDRIJVING OP DE DEUR**

**BILD B : LEDAD TRYCKARM MED DÖRRÖPPNARE MONTERAD PÅ DÖRREN**



\* Quota con albero standard 20 mm. Nel caso fosse necessario aumentare la distanza tra l'operatore ed il braccio, utilizzare le prolunghe opzionali ( Quota con albero 50 mm = 87 mm. - Quota con albero 80 mm = 117 mm)

\* Standard shaft dimension 20 mm. Should it become necessary to increase the distance between the operator and the arm, use the optional extensions (dimension with 50 mm shaft = 87 mm - with 80 mm shaft = 117 mm)

\* Cote avec arbre standard de 20 mm. S'il est nécessaire d'augmenter la distance entre l'opérateur et le bras, utiliser les rallonges en option (Cote avec arbre de 50 mm = 87mm. - Cote avec arbre de 80 mm = 117 mm)

\* Cota con árbol estándar 20 mm. Si fuera necesario aumentar la distancia entre el operador y el brazo, utilizar los alargues opcionales (Cota con árbol 50 mm = 87mm. - Cota con árbol 80 mm = 117 mm)

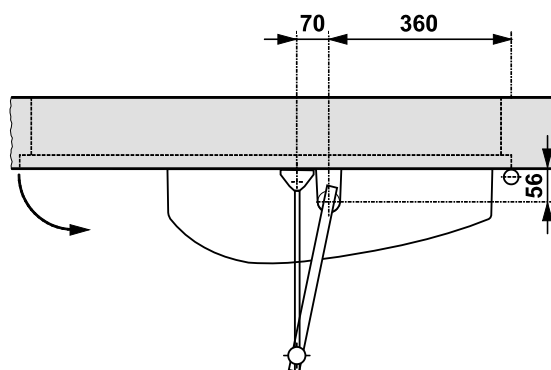
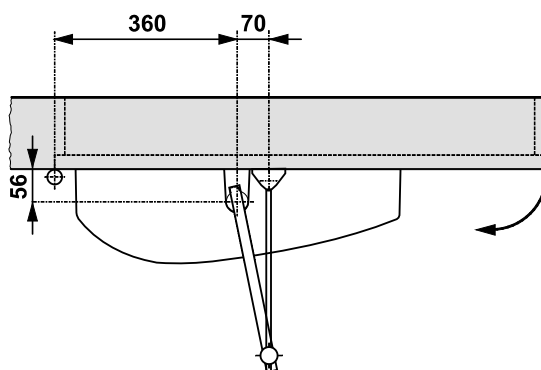
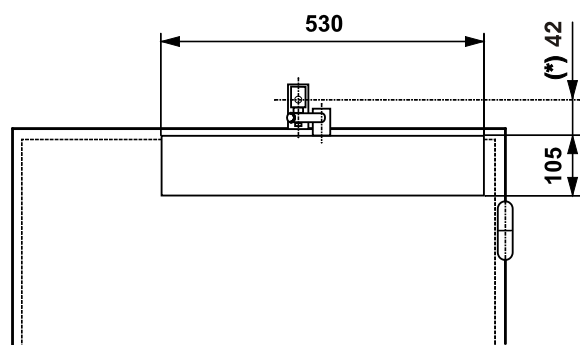
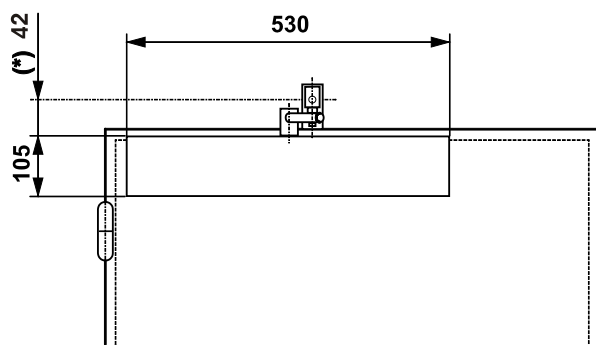
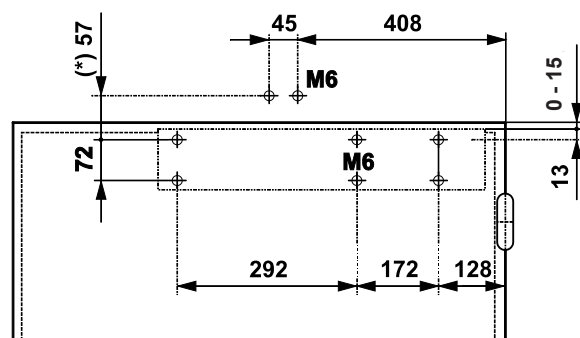
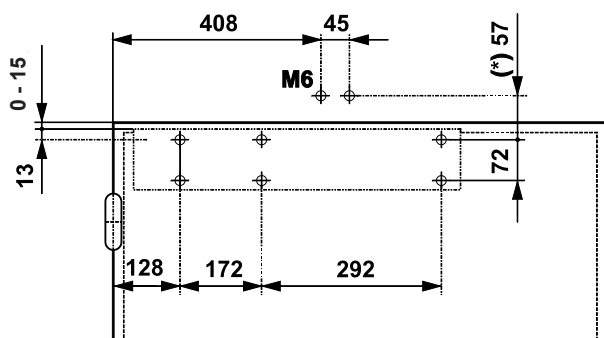
\* Maß mit Standardwelle 20 mm. Wenn der Abstand zwischen dem Antrieb und dem Arm erhöht werden muss, die optionalen Verlängerungen verwenden (Maß mit 50-mm-Welle = 87 mm; Maß mit 80-mm-Welle = 117 mm)

\* Afstand met standaardas 20 mm. Indien de afstand tussen de aandrijving en de arm groter moet zijn, gebruik dan de optionele verlengstukken (Afstand met as 50 mm = 87mm. - Afstand met as 80 mm = 117 mm)

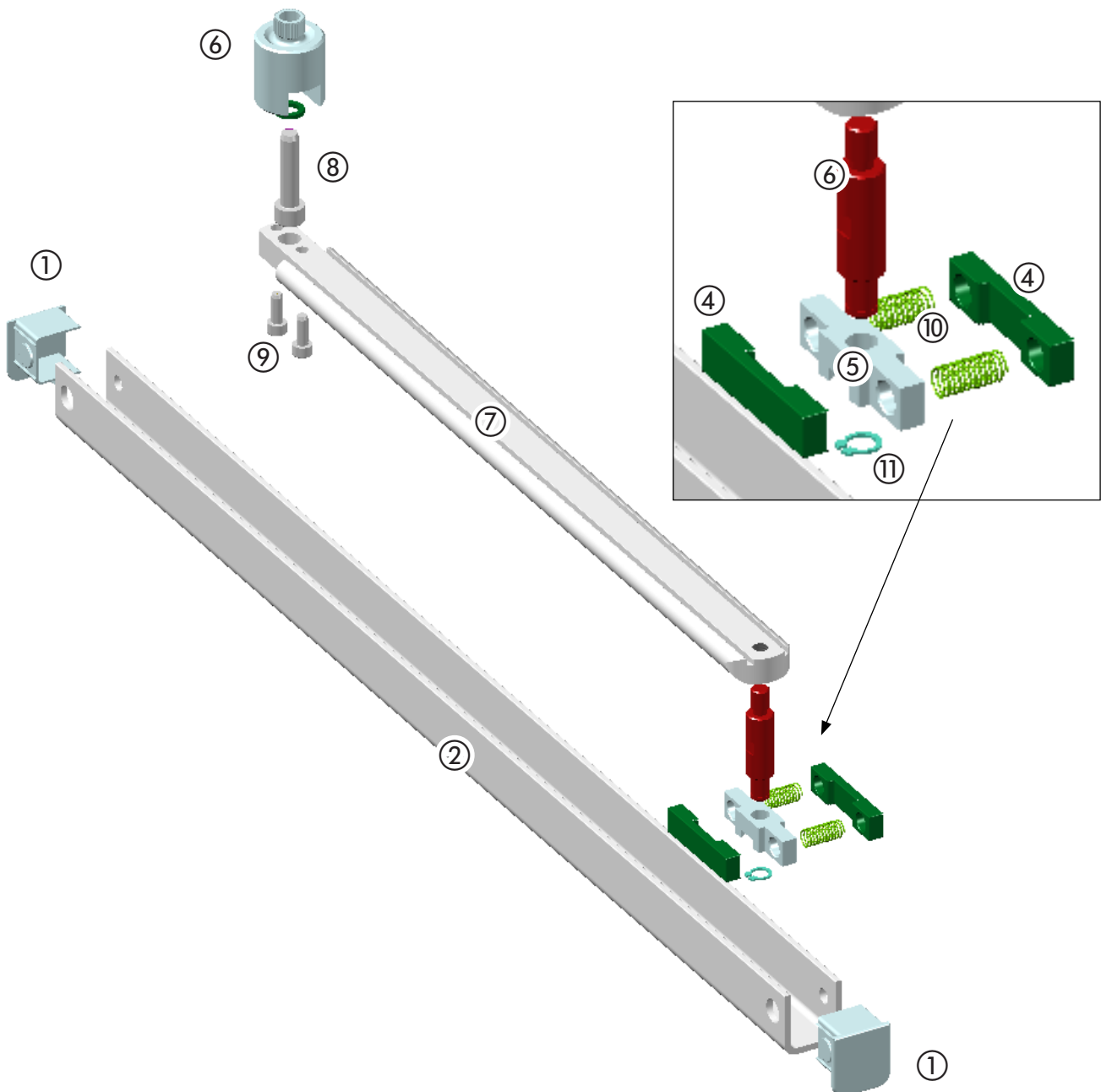
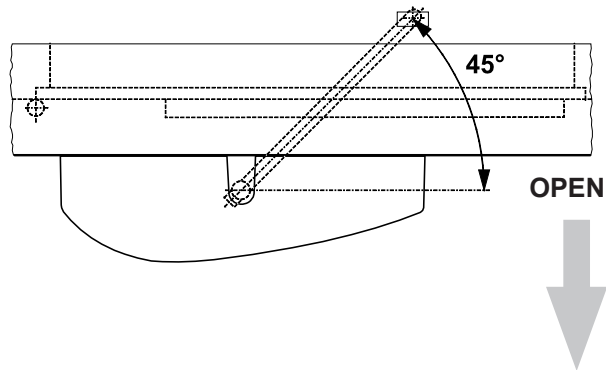
\* Mått med standardaxel på 20 mm. Om det är nödvändigt att öka avståndet mellan dörröppnaren och armen, använd de extra förlängningarna. (Mått med axel på 50 mm = 87 mm - mått med axel på 50 mm = 87 mm.)

3

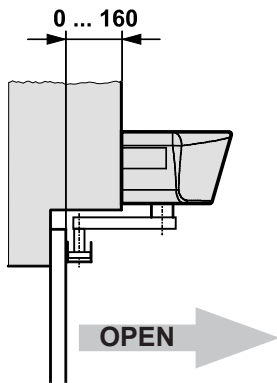
4



BRACCIO A PATTINO  
 SLIDING ARM  
 BRAS À PATIN  
 BRAZO DE PATÍN  
 GLEITKUFENARM  
 ARM MET GLIJSCHOEN  
 GLIDARM



**TAVOLA C : BRACCIO A PATTINO L=430 mm CON MONTAGGIO OPERATORE SULL'ARCHITRAVE**  
**TABLE C : SLIDING ARM L=430 mm WITH OPERATOR INSTALLATION ON THE ARCHITRAVE**  
**TABLE C : BRAS À PATIN L=430 mm AVEC MONTAGE DE L'OPÉRATEUR SUR LE LINTEAU**  
**LÁMINA C : BRAZO DE PATÍN L=430 mm CON MONTAJE DEL OPERADOR EN EL DINTEL**  
**ÜBERSICHT C : GLEITKUFENARM L = 430 mm MIT MONTAGE DES ANTRIEBS AM STURZ**  
**TEKENING C : ARM MET GLIJSCHOEN L=430 mm MET MONTAGE AANDRIJVING OP DE BOVENDORPEL**  
**BILD C : ARM MET GLIJSCHOEN L=430 mm MET MONTAGE AANDRIJVING OP DE BOVENDORPEL**



\* Quota con albero standard 20 mm. Nel caso fosse necessario aumentare la distanza tra l'operatore ed il braccio, utilizzare le prolunghe opzionali ( Quota con albero 50 mm = 107mm. - Quota con albero 80 mm = 137 mm)

\* Standard shaft dimension 20 mm. Should it become necessary to increase the distance between the operator and the arm, use the optional extensions (dimension with 50 mm shaft = 107 mm - with 80 mm shaft = 137 mm)

\* Cote avec arbre standard de 20 mm. S'il est nécessaire d'augmenter la distance entre l'opérateur et le bras, utiliser les rallonges en option (Cote avec arbre de 50 mm = 107mm. - Cote avec arbre de 80 mm = 137 mm)

\* Cota con árbol estándar 20 mm. Si fuera necesario aumentar la distancia entre el operador y el brazo, utilizar los alargues opcionales (Cota con árbol 50 mm = 107mm. - Cota con árbol 80 mm = 137 mm)

\* Maß mit Standardwelle 20 mm. Wenn der Abstand zwischen dem Antrieb und dem Arm erhöht werden muss, die optionalen Verlängerungen verwenden (Maß mit 50-mm-Welle = 107 mm; Maß mit 80-mm-Welle = 137 mm)

\* Afstand met standaardas 20 mm. Indien de afstand tussen de aandrijving en de arm groter moet zijn, gebruik dan de optionele verlengstukken (Afstand met as 50 mm = 107mm. - Afstand met as 80 mm = 137 mm)

\* Mått med standardaxel 20 mm. Om det är nödvändigt att öka avståndet mellan dörröppnaren och armen, använd de extra förlängningarna. (Mått med axel på 50 mm = 107mm - mått med axel 80 mm = 137 mm.)

5

6

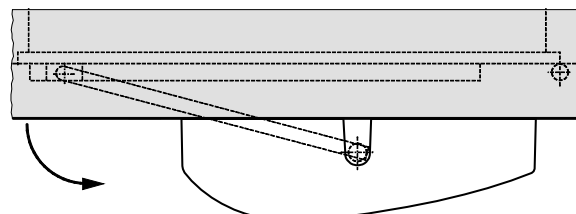
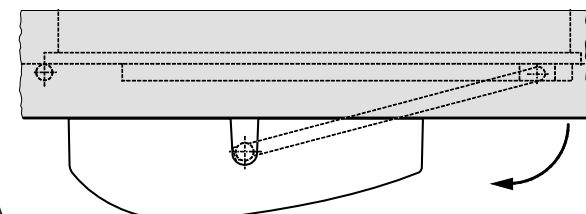
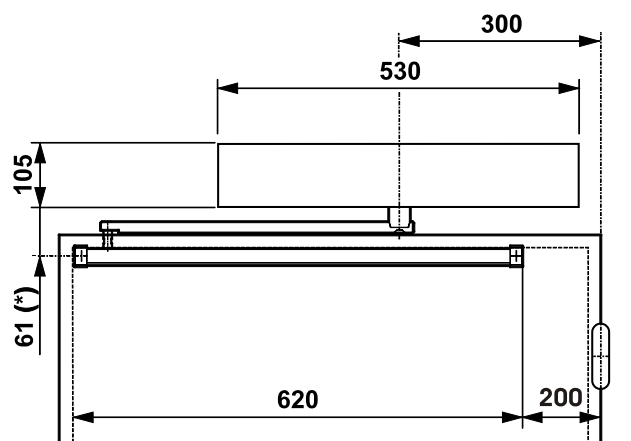
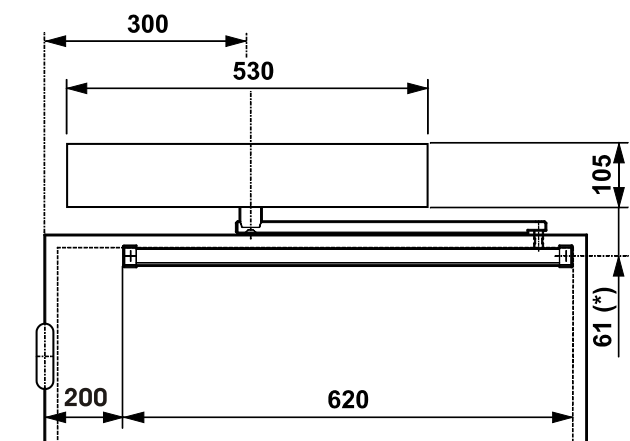
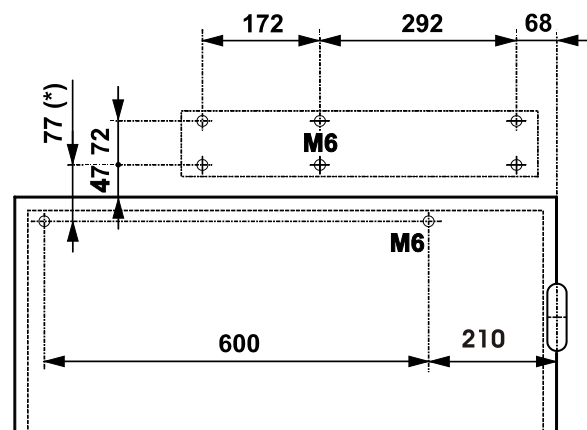
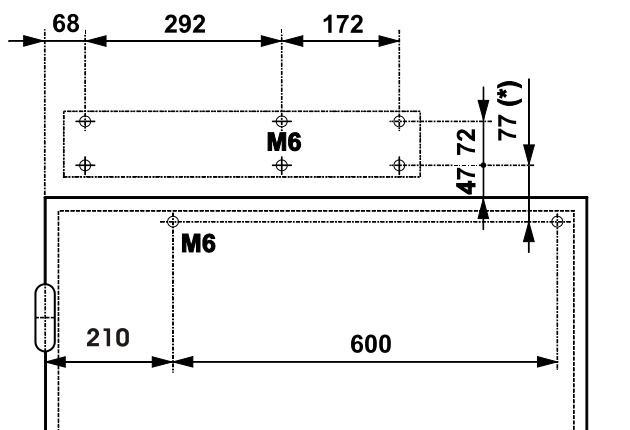


TAVOLA D : BRACCIO A PATTINO L=330 mm CON MONTAGGIO OPERATORE SULL'ARCHITRAVE

TABLE D : SLIDING ARM L=330 mm WITH OPERATOR INSTALLATION ON THE ARCHITRAVE

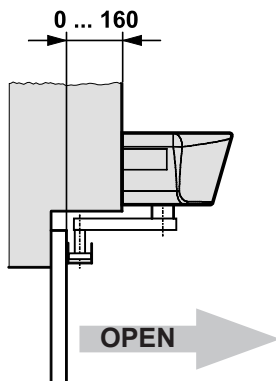
TABLE D : BRAS À PATIN L=330 mm AVEC MONTAGE DE L'OPÉRATEUR SUR LE LINTEAU

LÁMINA D : BRAZO DE PATÍN L=330 mm CON MONTAJE DEL OPERADOR EN EL DINTEL

ÜBERSICHT D : GLEITKUFENARM L = 330 mm MIT MONTAGE DES ANTRIEBS AM STURZ

TEKENING D : ARM MET GLIJSCHOEN L=330 mm MET MONTAGE AANDRIJVING OP DE BOVENDORPEL

BILD D : GLIDARM L = 330 mm MED DÖRRÖPPNAREN MONTERAD PÅ KARMÖVERSTYCKET



\* Quota con albero standard 20 mm. Nel caso fosse necessario aumentare la distanza tra l'operatore ed il braccio, utilizzare le prolunghe opzionali (Quota con albero 50 mm = 107mm. - Quota con albero 80 mm = 137 mm)

\* Standard shaft dimension 20 mm. Should it become necessary to increase the distance between the operator and the arm, use the optional extensions (dimension with 50 mm shaft = 107 mm - with 80 mm shaft = 137 mm)

\* Cote avec arbre standard de 20 mm. S'il est nécessaire d'augmenter la distance entre l'opérateur et le bras, utiliser les rallonges en option (Cote avec arbre de 50 mm = 107mm. - Cote avec arbre de 80 mm = 137 mm)

\* Cota con árbol estándar 20 mm. Si fuera necesario aumentar la distancia entre el operador y el brazo, utilizar los alargues opcionales (Cota con árbol 50 mm = 107mm. - Cota con árbol 80 mm = 137 mm)

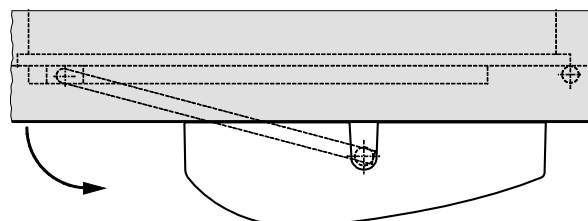
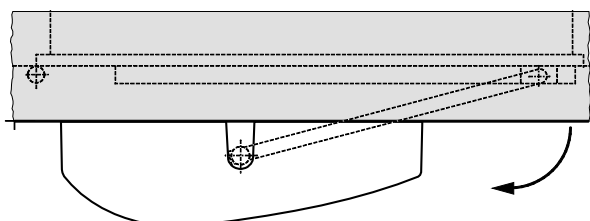
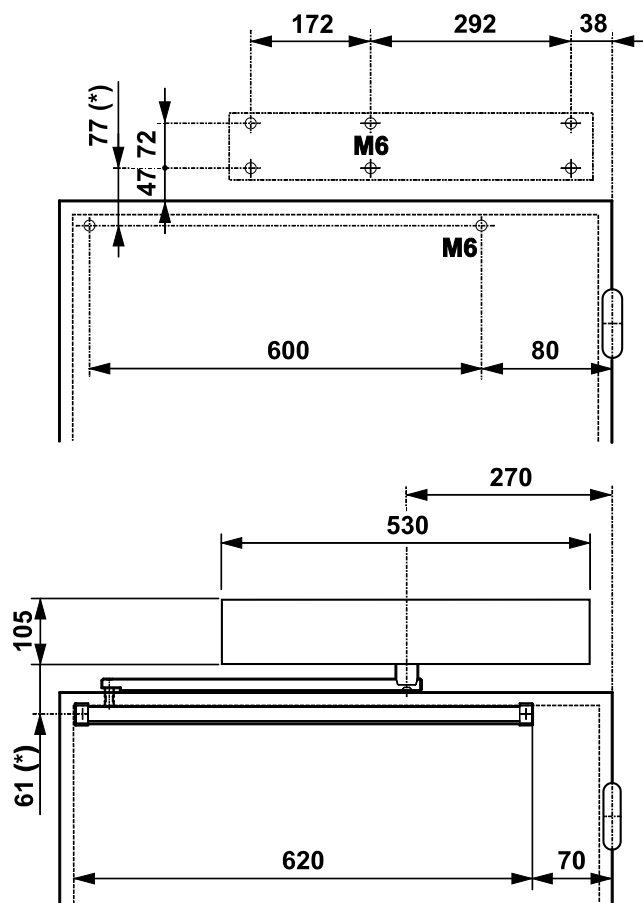
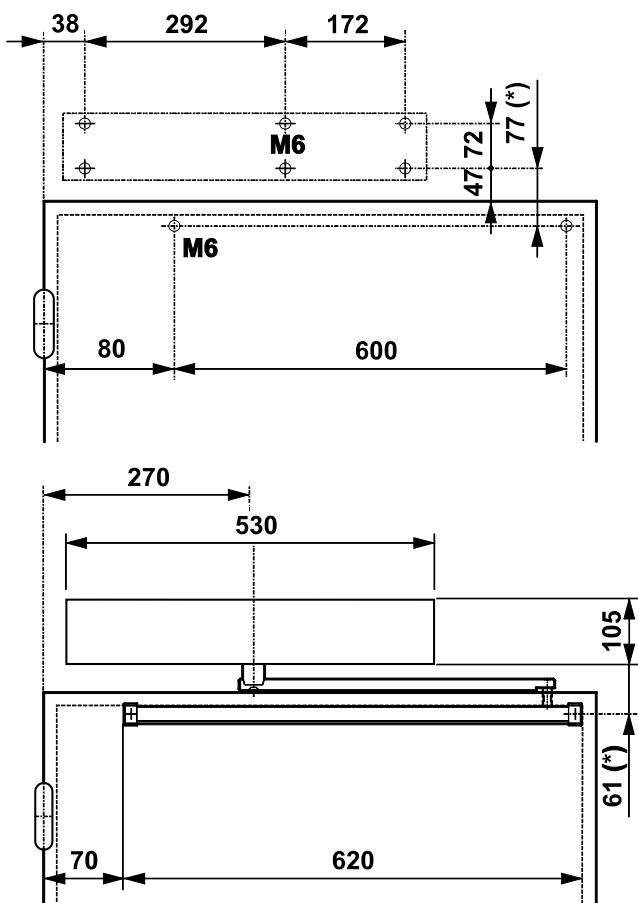
\* Maß mit Standardwelle 20 mm. Wenn der Abstand zwischen dem Antrieb und dem Arm erhöht werden muss, die optionalen Verlängerungen verwenden (Maß mit 50-mm-Welle = 107 mm; Maß mit 80-mm-Welle = 137 mm)

\* Afstand met standaardas 20 mm. Indien de afstand tussen de aandrijving en de arm groter moet zijn, gebruik dan de optionele verlengstukken (Afstand met as 50 mm = 107mm. - Afstand met as 80 mm = 137 mm)

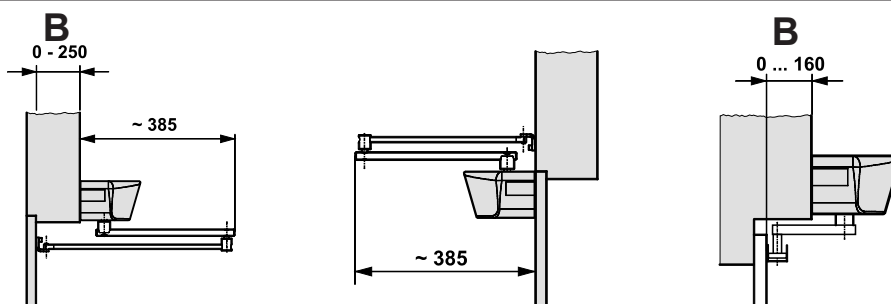
\* Mått med standardaxel 20 mm. Om det är nödvändigt att öka avståndet mellan dörröppnaren och armen, använd de extra förlängningarna. (Mått med axel på 50 mm = 107mm - mått med axel 80 mm = 137 mm.)

7

8



## LOW ENERGY



**BRACCIO ARTICOLATO (B=250-160 mm)- ARTICULATED PUSH ARM (B=250-160 mm) -**

**BRAS ARTICULÉ À POUSSÉE (B=250-160 mm) - BRAZO ARTICULADO DE EMPUJE (B=250-160 mm)-**

**DRUCKGELENKARM (B=250-160 mm) - KNIKARM MET DUWSYSTEEM (B=250-160 mm) - LEDAD ARM (B = 250-160 mm)**

- LUNGHEZZA ANTA - LEAF LENGTH - LONGUEUR VANTAIL - FLÜGELLÄNGE - LONGITUD HOJA - LENGTE VLEUGEL DÖRRBLADETS LÄNGD ( mm )	PESO PORTA - LEAF WEIGHT - POIDS VANTAIL - FLÜGELGEWICHT - PESO DE LA HOJA - GEWICHT VLEUGEL - DÖRRBLADETS VIKT (Kg)											
	20	40	80	100	120	140	160	180	200	220	240	260
700	8	5	3	2	2	2	1	1	1	1	1	1
800	7	4	2	2	1	1	1	1	1			
900	6	3	2	1	1	1	1					
1000	5	3	1	1	1							
1100	4	2	1	1								
1200	4	2	1									
1300	3	2										
1400	3	1										

- Velocità apertura e chiusura da impostare tramite KP CONTROLLER
- Opening and closing speed to be set via KP CONTROLLER
- Vitesse d'ouverture et de fermeture à régler par KP CONTROLLER
- Über den KP CONTROLLER einzugebende Öffnungs- und Schließungsgeschwindigkeit
- Velocidad de apertura y cierre para configurar mediante KP CONTROLLER
- Snelheid openen en sluiten in te stellen via KP CONTROLLER
- Öppnings- och stängningshastighet ställs in med programmeringsenheten KP CONTROLLER

**BRACCIO ARTICOLATO ( B=0 mm)- ARTICULATED PUSH ARM (B=0 mm) -**

**BRAS ARTICULÉ À POUSSÉE (B= 0 mm) - BRAZO ARTICULADO DE EMPUJE (B= 0 mm) -**

**DRUCKGELENKARM (B= 0 mm) - KNIKARM MET DUWSYSTEEM (B= 0 mm) - LEDAD ARM (B = 0 mm)**

- LUNGHEZZA ANTA - LEAF LENGTH - LONGUEUR VANTAIL - FLÜGELLÄNGE - LONGITUD HOJA - LENGTE VLEUGEL DÖRRBLADETS LÄNGD ( mm )	PESO PORTA - LEAF WEIGHT - POIDS VANTAIL - FLÜGELGEWICHT - PESO DE LA HOJA - GEWICHT VLEUGEL - DÖRRBLADETS VIKT (Kg)											
	20	40	80	100	120	140	160	180	200	220	240	260
700	8	5	3	2	2	2	1	1	1	1	1	1
800	7	4	2	2	1	1	1	1	1			
900	6	3	2	1	1	1	1					
1000	5	3	1	1	1							
1100	4	2	1	1								
1200	4	2	1									
1300	3	2										
1400	3	1										

- Velocità apertura e chiusura da impostare tramite KP CONTROLLER
- Opening and closing speed to be set via KP CONTROLLER
- Vitesse d'ouverture et de fermeture à régler par KP CONTROLLER
- Über den KP CONTROLLER einzugebende Öffnungs- und Schließungsgeschwindigkeit
- Velocidad de apertura y cierre para configurar mediante KP CONTROLLER
- Snelheid openen en sluiten in te stellen via KP CONTROLLER
- Öppnings- och stängningshastighet ställs in med programmeringsenheten KP CONTROLLER



BRACCIO A PATTINO L=430 mm CON MONTAGGIO OPERATORE SULL'ARCHITRAVE ( B=160mm)  
 SLIDING ARM L=430 mm WITH OPERATOR INSTALLATION ON THE ARCHITRAVE ( B=160mm)  
 BRAS À PATIN L=430 mm AVEC MONTAGE DE L'OPÉRATEUR SUR LE LINTEAU ( B=160mm)  
 BRAZO DE PATÍN L=430 mm CON MONTAJE DEL OPERADOR EN EL DINTEL ( B=160mm)  
 GLEITKUFENARM L = 430 mm MIT MONTAGE DES ANTRIEBS AM STURZ ( B=160mm)  
 ARM MET GLIJSCHOEN L=430 mm MET MONTAGE AANDRIJVING OP DE BOVENDORPEL ( B=160mm)  
 GLIDARM L = 430 mm MED DÖRRÖPPNAREN MONTERAD PÅ KARMÖVERSTYCKET ( B = 160 mm)

- LUNGHEZZA ANTA - LEAF LENGTH - LONGUEUR VANTAIL - FLÜGELLÄNGE - LONGITUD HOJA - LENGTE VLEUGEL DÖRRBLADETS LÄNGD ( mm )	PESO PORTA - LEAF WEIGHT - POIDS VANTAIL - FLÜGELGEWICHT - PESO DE LA HOJA - GEWICHT VLEUGEL - DÖRRBLADETS VIKT (Kg)													
	20	40	80	100	120	140	160	180	200	220	240	260	280	300
850	10	6	4	3	3	2	2	2	2	1	1	1	1	1
900	9	6	4	3	2	2	2	2	1	1	1	1	1	1
1000	8	5	3	2	2	2	1	1	1	1	1	1	1	
1100	7	4	2	2	2	1	1	1	1	1				
1200	6	4	2	2	1	1	1	1						
1300	6	3	2	1	1	1	1							
1400	5	3	1	1	1	1								

- Velocità apertura e chiusura da impostare tramite KP CONTROLLER
- Opening and closing speed to be set via KP CONTROLLER
- Vitesse d'ouverture et de fermeture à régler par KP CONTROLLER
- Über den KP CONTROLLER einzugebende Öffnungs- und Schließungsgeschwindigkeit
- Velocidad de apertura y cierre para configurar mediante KP CONTROLLER
- Snelheid openen en sluiten in te stellen via KP CONTROLLER
- Öppnings- och stängningshastighet ställs in med programmeringsenheten KP CONTROLLER

BRACCIO A PATTINO L=430 mm CON MONTAGGIO OPERATORE SULL'ARCHITRAVE ( B=80mm)  
 SLIDING ARM L=430 mm WITH OPERATOR INSTALLATION ON THE ARCHITRAVE ( B=80mm)  
 BRAS À PATIN L=430 mm AVEC MONTAGE DE L'OPÉRATEUR SUR LE LINTEAU ( B=80mm)  
 BRAZO DE PATÍN L=430 mm CON MONTAJE DEL OPERADOR EN EL DINTEL ( B=80mm)  
 GLEITKUFENARM L = 430 mm MIT MONTAGE DES ANTRIEBS AM STURZ ( B=80mm)  
 ARM MET GLIJSCHOEN L=430 mm MET MONTAGE AANDRIJVING OP DE BOVENDORPEL ( B=80mm)  
 GLIDARM L= 430 mm MED DÖRRÖPPNAREN MONTERAD PÅ KARMÖVERSTYCKET ( B = 80 mm)

- LUNGHEZZA ANTA - LEAF LENGTH - LONGUEUR VANTAIL - FLÜGELLÄNGE - LONGITUD HOJA - LENGTE VLEUGEL DÖRRBLADETS LÄNGD ( mm )	PESO PORTA - LEAF WEIGHT - POIDS VANTAIL - FLÜGELGEWICHT - PESO DE LA HOJA - GEWICHT VLEUGEL - DÖRRBLADETS VIKT (Kg)											
	20	40	80	100	120	140	160	180	200	220	240	260
850	8	5	3	2	2	2	1	1	1	1	1	1
900	7	4	2	2	2	1	1	1	1	1		
1000	6	4	2	2	1	1	1	1				
1100	5	3	1	1	1	1						
1200	5	3	1	1		1						
1300	4	2	1	1								
1400	4	2	1									

- Velocità apertura e chiusura da impostare tramite KP CONTROLLER
- Opening and closing speed to be set via KP CONTROLLER
- Vitesse d'ouverture et de fermeture à régler par KP CONTROLLER
- Über den KP CONTROLLER einzugebende Öffnungs- und Schließungsgeschwindigkeit
- Velocidad de apertura y cierre para configurar mediante KP CONTROLLER
- Snelheid openen en sluiten in te stellen via KP CONTROLLER
- Öppnings- och stängningshastighet ställs in med programmeringsenheten KP CONTROLLER

<b>BRACCIO A PATTINO L=430 mm CON MONTAGGIO OPERATORE SULL'ARCHITRAVE ( B=0 mm)</b> <b>SLIDING ARM L=430 mm WITH OPERATOR INSTALLATION ON THE ARCHITRAVE ( B=0mm)</b> <b>BRAS À PATIN L=430 mm AVEC MONTAGE DE L'OPÉRATEUR SUR LE LINTEAU ( B=0mm)</b> <b>BRAZO DE PATÍN L=430 mm CON MONTAJE DEL OPERADOR EN EL DINTEL ( B=10mm)</b> <b>GLEITKUFENARM L = 430 mm MIT MONTAGE DES ANTRIEBS AM STURZ ( B=0mm)</b> <b>ARM MET GLIJSCHOEN L=430 mm MET MONTAGE AANDRIJVING OP DE BOVENDORPEL ( B=0mm)</b> <b>GLIDARM L= 430 mm MED DÖRRÖPPNAREN MONTERAD PÅ KARMÖVERSTYCKET ( B = 0 mm)</b>												
<b>- LUNGHEZZA ANTA - LEAF LENGTH</b> <b>- LONGUEUR VANTAIL - FLÜGELLÄNGE</b> <b>- LONGITUD HOJA - LENGTE VLEUGEL</b> <b>DÖRRBLADETS LÄNGD ( mm )</b>	<b>PESO PORTA - LEAF WEIGHT - POIDS VANTAIL -</b> <b>FLÜGELGEWICHT - PESO DE LA HOJA - GEWICHT VLEUGEL -</b> <b>DÖRRBLADETS VIKT (Kg)</b>											
	<b>20</b>	<b>40</b>	<b>80</b>	<b>100</b>	<b>120</b>	<b>140</b>	<b>160</b>	<b>180</b>	<b>200</b>	<b>220</b>	<b>240</b>	<b>260</b>
850	6	3	2	1	1	1	1					
900	5	3	1	1	1	1						
1000	4	2	1	1								
1100	4	2	1									
1200	3	1										
1300	2	1										
1400	2	1										
<ul style="list-style-type: none"> <li>- Velocità apertura e chiusura da impostare tramite KP CONTROLLER</li> <li>- Opening and closing speed to be set via KP CONTROLLER</li> <li>- Vitesse d'ouverture et de fermeture à régler par KP CONTROLLER</li> <li>- Über den KP CONTROLLER einzugebende Öffnungs- und Schließungsgeschwindigkeit</li> <li>- Velocidad de apertura y cierre para configurar mediante KP CONTROLLER</li> <li>- Snelheid openen en sluiten in te stellen via KP CONTROLLER</li> <li>- Öppnings- och stängningshastighet ställs in med programmeringsenheten KP CONTROLLER</li> </ul>												

<b>BRACCIO A PATTINO L=330 mm CON MONTAGGIO OPERATORE SULL'ARCHITRAVE ( B=160mm)</b> <b>SLIDING ARM L=330 mm WITH OPERATOR INSTALLATION ON THE ARCHITRAVE ( B=160mm)</b> <b>BRAS À PATIN L=330 mm AVEC MONTAGE DE L'OPÉRATEUR SUR LE LINTEAU ( B=160mm)</b> <b>BRAZO DE PATÍN L=330 mm CON MONTAJE DEL OPERADOR EN EL DINTEL ( B=160mm)</b> <b>GLEITKUFENARM L = 330 mm MIT MONTAGE DES ANTRIEBS AM STURZ ( B=160mm)</b> <b>ARM MET GLIJSCHOEN L=330 mm MET MONTAGE AANDRIJVING OP DE BOVENDORPEL ( B=160mm)</b> <b>GLIDARM L= 330 mm MED DÖRRÖPPNAREN MONTERAD PÅ KARMÖVERSTYCKET ( B = 160mm)</b>														
<b>- LUNGHEZZA ANTA - LEAF LENGTH</b> <b>- LONGUEUR VANTAIL - FLÜGELLÄNGE</b> <b>- LONGITUD HOJA - LENGTE VLEUGEL</b> <b>DÖRRBLADETS LÄNGD ( mm )</b>	<b>PESO PORTA - LEAF WEIGHT - POIDS VANTAIL -</b> <b>FLÜGELGEWICHT - PESO DE LA HOJA - GEWICHT VLEUGEL -</b> <b>DÖRRBLADETS VIKT (Kg)</b>													
	<b>20</b>	<b>40</b>	<b>80</b>	<b>100</b>	<b>120</b>	<b>140</b>	<b>160</b>	<b>180</b>	<b>200</b>	<b>220</b>	<b>240</b>	<b>260</b>	<b>280</b>	<b>300</b>
700	14	9	6	5	4	4	4	3	3	3	3	2	2	2
800	12	8	5	4	4	3	3	3	2	2	2	2	2	1
<ul style="list-style-type: none"> <li>- Velocità apertura e chiusura da impostare tramite KP CONTROLLER</li> <li>- Opening and closing speed to be set via KP CONTROLLER</li> <li>- Vitesse d'ouverture et de fermeture à régler par KP CONTROLLER</li> <li>- Über den KP CONTROLLER einzugebende Öffnungs- und Schließungsgeschwindigkeit</li> <li>- Velocidad de apertura y cierre para configurar mediante KP CONTROLLER</li> <li>- Snelheid openen en sluiten in te stellen via KP CONTROLLER</li> <li>- Öppnings- och stängningshastighet ställs in med programmeringsenheten KP CONTROLLER</li> </ul>														

BRACCIO A PATTINO L=330 mm CON MONTAGGIO OPERATORE SULL'ARCHITRAVE ( B=80mm)  
 SLIDING ARM L=330 mm WITH OPERATOR INSTALLATION ON THE ARCHITRAVE ( B=80mm)  
 BRAS À PATIN L=330 mm AVEC MONTAGE DE L'OPÉRATEUR SUR LE LINTEAU ( B=80mm)  
 BRAZO DE PATÍN L=330 mm CON MONTAJE DEL OPERADOR EN EL DINTEL ( B=80mm)  
 GLEITKUFENARM L = 330 mm MIT MONTAGE DES ANTRIEBS AM STURZ ( B=80mm)  
 ARM MET GLIJSCHOEN L=330 mm MET MONTAGE AANDRIJVING OP DE BOVENDORPEL ( B=80mm)  
 GLIDARM L= 330 mm MED DÖRRÖPPNAREN MONTERAD PÅ KARMÖVERSTYCKET ( B = 80 mm)

- LUNGHEZZA ANTA - LEAF LENGTH - LONGUEUR VANTAIL - FLÜGELLÄNGE - LONGITUD HOJA - LENGTE VLEUGEL DÖRRBLADETS LÄNGD ( mm )	PESO PORTA - LEAF WEIGHT - POIDS VANTAIL - FLÜGELGEWICHT - PESO DE LA HOJA - GEWICHT VLEUGEL - DÖRRBLADETS VIKT (Kg)													
	20	40	80	100	120	140	160	180	200	220	240	260	280	300
700	13	8	5	5	4	3	3	3	3	2	2	2	2	2
800	11	7	4	4	3	3	2	2	2	2	2	1	1	1

- Velocità apertura e chiusura da impostare tramite KP CONTROLLER  
 - Opening and closing speed to be set via KP CONTROLLER  
 - Vitesse d'ouverture et de fermeture à régler par KP CONTROLLER  
 - Über den KP CONTROLLER einzugebende Öffnungs- und Schließungsgeschwindigkeit  
 - Velocidad de apertura y cierre para configurar mediante KP CONTROLLER  
 - Snelheid openen en sluiten in te stellen via KP CONTROLLER  
 - Öppnings- och stängningshastighet ställs in med programmeringsenheten KP CONTROLLER

BRACCIO A PATTINO L=330 mm CON MONTAGGIO OPERATORE SULL'ARCHITRAVE ( B=00mm)  
 SLIDING ARM L=330 mm WITH OPERATOR INSTALLATION ON THE ARCHITRAVE ( B=0mm)  
 BRAS À PATIN L=330 mm AVEC MONTAGE DE L'OPÉRATEUR SUR LE LINTEAU ( B=0mm)  
 BRAZO DE PATÍN L=330 mm CON MONTAJE DEL OPERADOR EN EL DINTEL ( B=0mm)  
 GLEITKUFENARM L = 330 mm MIT MONTAGE DES ANTRIEBS AM STURZ ( B=0mm)  
 ARM MET GLIJSCHOEN L=330 mm MET MONTAGE AANDRIJVING OP DE BOVENDORPEL ( B=0mm)  
 GLIDARM L= 330 mm MED DÖRRÖPPNAREN MONTERAD PÅ KARMÖVERSTYCKET ( B = 0 mm)

- LUNGHEZZA ANTA - LEAF LENGTH - LONGUEUR VANTAIL - FLÜGELLÄNGE - LONGITUD HOJA - LENGTE VLEUGEL DÖRRBLADETS LÄNGD ( mm )	PESO PORTA - LEAF WEIGHT - POIDS VANTAIL - FLÜGELGEWICHT - PESO DE LA HOJA - GEWICHT VLEUGEL - DÖRRBLADETS VIKT (Kg)													
	20	40	80	100	120	140	160	180	200	220	240	260	280	300
700	9	6	3	3	2	2	2	2	1	1	1	1	1	1
800	8	5	3	2	2	2	1	1	1	1	1	1		

- Velocità apertura e chiusura da impostare tramite KP CONTROLLER  
 - Opening and closing speed to be set via KP CONTROLLER  
 - Vitesse d'ouverture et de fermeture à régler par KP CONTROLLER  
 - Über den KP CONTROLLER einzugebende Öffnungs- und Schließungsgeschwindigkeit  
 - Velocidad de apertura y cierre para configurar mediante KP CONTROLLER  
 - Snelheid openen en sluiten in te stellen via KP CONTROLLER  
 - Öppnings- och stängningshastighet ställs in med programmeringsenheten KP CONTROLLER

## DÉCLARATION CE D'INCORPORATION DE LA PRESQUE MACHINE

Le soussigné, représentant le fabricant suivant :

Fabricant : FAAC S.p.A.

Adresse : Via Calari ,10 - 40069 Zola Predosa BOLOGNA - ITALIA

déclare par la présente que la presque machine :

Description : **Automatisme pour portes battantes**

Modèle : 950N

que les conditions essentielles requises par la directive européenne suivante (y compris toutes les modifications applicables)

- Directive des machines 2006/42/CE

ont été appliquées et satisfaites, et que la documentation technique pertinente a été renseignée conformément à la partie B de l'annexe VII de la directive des machines citée ci-dessus.

La presque machine identifiée ci-dessus est également conforme aux conditions essentielles requises par la directive européenne suivante (y compris toutes les modifications applicables)

- Directive EMC 2004/108/CE

Les normes harmonisées suivantes ont été appliquées :

- o EN 16005:2012
- o EN 61000-6-2:2005
- o EN 61000-6-3:2007

De plus, il déclare que la presque machine indiquée ci-dessus ne doit pas être mise en service tant que la machine finale, où cette dernière sera incorporée, n'a pas été déclarée conforme aux dispositions de la directive des machines 2006/42/CE.

Bologna, 22-07-2013

L'Administrateur Délégué  
A. Marcellon



## 950 N

## 1 VÉRIFICATIONS PRÉLIMINAIRES

Pour un fonctionnement correct de l'automatisme, la structure de la porte existante doit réunir les conditions suivantes :

1. Longueur et poids conformes à la description fournie au chapitre 3.1.
2. Profondeur maxi du montant conforme à la description fournie au chapitre 3.2.
3. Structure solide et rigide du vantail.
4. Bon état des charnières existantes.
5. Mouvement régulier et uniforme du vantail sans frottements irréguliers durant toute la course.
6. Position « neutre » de la porte durant toute la course. Si la porte a tendance à se fermer ou à s'ouvrir, vérifier l'alignement des charnières.
7. Présence des arrêts mécaniques de fin de course, ou l'utilisation de ceux intégrés dans l'automatisme.

## 2 DESCRIPTION ET CARACTÉRISTIQUES TECHNIQUES

L'automatisme 950 N pour portes battantes est un monobloc constitué par un dispositif électromécanique qui permet de commander l'ouverture de la porte par l'intermédiaire d'un bras de transmission. La porte est rappelée en fermeture par l'intermédiaire d'un système à ressort.

L'opérateur peut être installé sur le linteau ou sur la structure de la porte.

Le carter de protection contient l'armoire électronique de commande qui permet de programmer et de commander le fonctionnement du système.

Étant donné que l'opérateur 950N est réversible, on peut ouvrir la porte manuellement en cas de coupure de courant.

 Les présentes instructions sont valables à partir de la version firmware 2.2 ou des versions successives.

Alimentation automatisme	230 V~* ou 115 V~* (+6% -10%) (* En fonction du modèle)
Puissance absorbée	100 W
Courant absorbé	0,5 A
Moteur électrique	24 V= avec encodeur
Dimensions	530 x 105 x 160 L x H x P
Poids	10 Kg
Température ambiante d'utilisation	- 20° C.....+55°C
Indice de protection	IP 23 (usage interne)
Dimensions et poids maximum vantail	Chapitre 3
Fréquence d'utilisation	continue
R.O.T.	Utilisation continue à 55°C
Fonctionnement en cas de coupure de courant	ouverture manuelle à poussée ou à traction en fonction du bras
Type de bras de transmission	<ul style="list-style-type: none"> <li>• Articulé</li> <li>• À patin L=330mm</li> <li>• À patin L=430mm</li> </ul>
Dispositif anti-écrasement	Avec inversion d'origine sur l'obstacle

Angle maximum d'ouverture	Chapitre 3.3
Temps d'ouverture	réglable de 4 à 10 secondes
Temps de fermeture	Réglable de 4 à 10 secondes
Alimentation des accessoires+ Alimentation électroserrure	24 V = 1000mA maxi
Fonctions opérationnelles (par l'intermédiaire d'un sélecteur)	Ouvert - Automatique - Manuel ou nuit
Temps de pause	Réglable de 0 à 30 secondes
Fonctions réglables	Au moyen d'un trimmer : voir figure 5 Au moyen d'un DIP-SWITCHE : voir figures 4 et 6
Sorties bornier	<ul style="list-style-type: none"> <li>• Signalisation alarme sur carte</li> <li>• Activation électroserrure</li> <li>• Alimentation accessoires</li> <li>• Signalisation état porte</li> <li>• Relais d'échange commandé par card reader</li> <li>• Signal pour connexion 2 vantaux</li> <li>• Signal interblocage entre deux portes</li> </ul>
Entrées bornier	<ul style="list-style-type: none"> <li>• Commandes de l'ouverture</li> <li>• Commande d'urgence</li> <li>• Commande des clés</li> <li>• Commande card reader</li> <li>• Commande anti-incendie</li> <li>• Sécurité de STOP à l'ouverture, avec réouverture au désengagement</li> <li>• Sécurité avec inversion pendant la fermeture</li> </ul>
Connecteurs rapides	<ul style="list-style-type: none"> <li>• KP controller/SDK light (en option)</li> <li>• Embrochage cartes radio rp, minidec, decoder</li> <li>• Embrochage sélecteur de fonctions</li> </ul>
Sélection de la modalité	<ul style="list-style-type: none"> <li>• Sélecteur de fonctions</li> <li>• KP controller</li> <li>• SDK light</li> </ul>

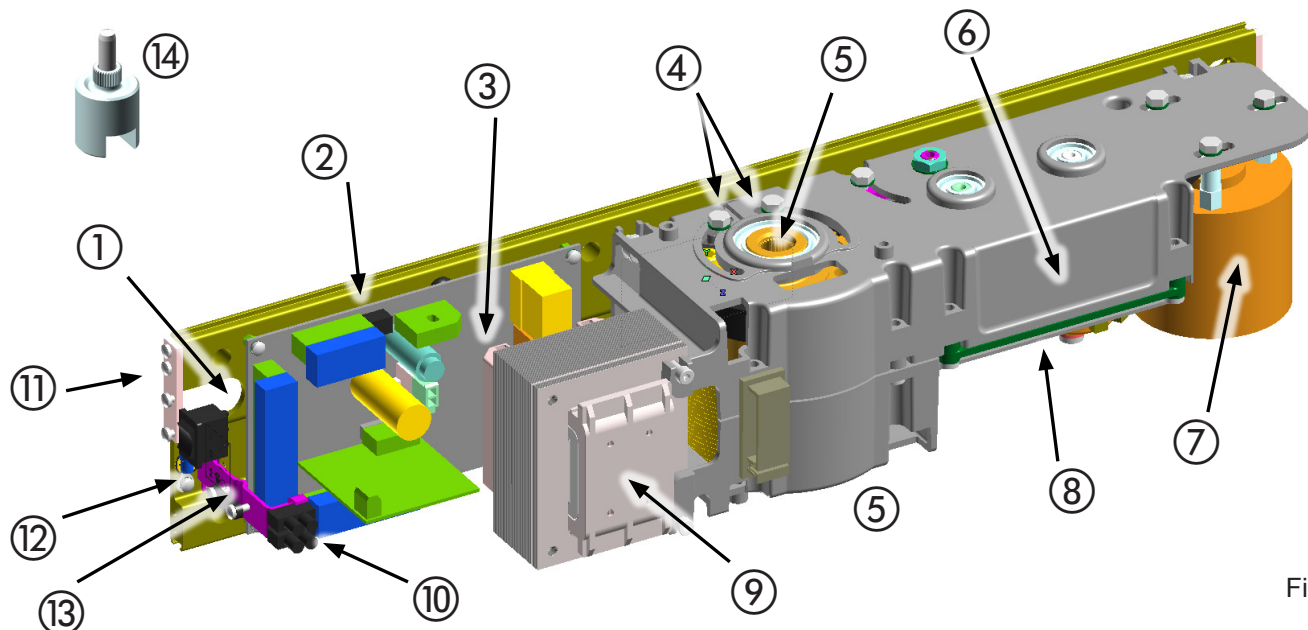


Fig.1

- |  |   |
|--|---|
| <ul style="list-style-type: none"> <li>1. Trous de passage des câbles</li> <li>2. Profil de soutien</li> <li>3. Armoire 950 I/O</li> <li>4. Réglage des butées mécaniques</li> <li>5. Embrayage de l'arbre de transmission du mouvement</li> <li>6. Groupe d'entraînement et ressort de refermeture</li> <li>7. Moteur électrique</li> </ul> | <ul style="list-style-type: none"> <li>8. Unité de programmation 950MPS</li> <li>9. Transformateur</li> <li>10. Bornier alimentation réseau</li> <li>11. Patte de fixation du carter</li> <li>12. Cosse pour terre</li> <li>13. Bornier pour fixation du câble d'alimentation</li> <li>14. Joint de rallonge (standard hauteur 20 mm, en option hauteur 50 ou 80 mm)</li> </ul> |
|--|---|

**3 LIMITES D'APPLICATION**

**3.1 LIMITES D'APPLICATION EN FONCTION DU POIDS ET DE LA LONGUEUR DU VANTAIL**

LON- GUEUR VANTAIL (mm)	POIDS MAXI VANTAIL (kg)		
	BRAS ARTICULÉ À POUSSÉE	BRAS À PATIN L=330 mm	BRAS À PATIN L=430 mm
700	367	286	
750	320	249	
800	281	219	
850	249		194
900	222		173
950	199		155
1000	180		140
1050	163		127
1100	149		116
1150	136		106
1200	125		97
1250	115		90
1300	107		83
1350	99	77	
1400	92	71	

**3.2 PROFONDEUR MAXIMALE DU MONTANT**

Fig.2

TABLE A	TABLE B
<b>BRAS ARTICULÉ</b>	<b>BRAS ARTICULÉ</b>
<b>Ouverture vers l'extérieur</b>	<b>Ouverture vers l'intérieur</b>
0 - 250 mm	0 mm

TABLE C	TABLE D
<b>BRAS À PATIN L=430 mm</b>	<b>BRAS À PATIN L=330 mm</b>
<b>Ouverture vers l'intérieur</b>	<b>Ouverture vers l'intérieur</b>
0 - 160 mm	0-160 mm


### 3.3 ANGLE MAXIMUM D'OUVERTURE DE LA PORTE


BRAS ARTICULÉ		
TYPE D'INSTALLATION	PROFONDEUR DU MONTANT (mm)	ANGLE MAXIMUM D'OUVERTURE
Opérateur sur le linteau	0	100°
	125	110°
	250	125°
Opérateur sur la porte	0	100°

BRAS À PATIN		
TYPE D'INSTALLATION	PROFONDEUR DU MONTANT (mm)	ANGLE MAXIMUM D'OUVERTURE
Opérateur sur le linteau	0	90°
	160	105°
Opérateur sur le bras L=430 mm	0	90°
	160	90°

## 4 INSTALLATION

### 4.1 FIXATION DE L'OPÉRATEUR

 La structure du linteau (ou de la porte) où l'on a prévu de fixer l'opérateur ne doit pas présenter de déformations importantes. -L'opérateur doit être fixé parallèlement au sol.

 Si l'on a prévu d'utiliser le bras à patin, il est nécessaire de monter le bras de transmission avant de fixer l'opérateur sur le linteau (voir paragraphe 4.2.2 ou 4.2.3)

1) En ce qui concerne la position de fixation de l'opérateur (sur le linteau ou sur la porte) et du type de bras à utiliser (à poussée ou à patin) voir la table de montage correspondante et réaliser les perçages nécessaires pour la fixation de l'opérateur et du bras de traction.

**Nota bene :** Les deux trous intermédiaires de fixation de l'opérateur ne sont pas placés au centre (voir les Tables de montage). Le désaxage des perçages permet de fixer l'opérateur par rapport au sens de rotation correct du mécanisme.

Les tables de montage sont les suivantes :

**Table A :** MONTAGE SUR LE LINTEAU (BRAS ARTICULÉ À POUSSÉE) : ouverture vers l'extérieur

**Table B :** MONTAGE SUR LA PORTE (BRAS ARTICULÉ À POUSSÉE) : ouverture vers l'intérieur.


**Table C :** MONTAGE SUR LE LINTEAU (BRAS À PATIN LONGUEUR 430mm) : ouverture vers l'intérieur.

**Table D :** MONTAGE SUR LE LINTEAU (BRAS À PATIN LONGUEUR 330 mm) : ouverture vers l'intérieur.

2) Monter les pattes de fixation du carter ( fig.1 réf. ⑪ ) et serrer les vis de fixation. Disposer les vis de fixation du carter, sans les serrer complètement.

3) Fixer l'opérateur avec les six vis M6 et les rondelles, dans les trous réalisés précédemment, d'après les gabarits de perçage.


### 4.2 MONTAGE DES BRAS DE TRANSMISSION

 Il est toujours conseillé de régler les butées mécaniques à l'intérieur de l'opérateur d'ouverture/fermeture, de manière à ce qu'elles soient concernées lorsque les butées mécaniques du vantail sont atteintes.

#### 4.2.1 MONTAGE DU BRAS ARTICULÉ

 Voir la figure de la page 1


- 1) Fermer la porte.
- 2) Dégager le bras télescopique ① en desserrant les vis de jonction, de manière à en permettre le coulissement.
- 3) Fixer le joint ② , sur l'embrayage de l'arbre de transmission du mouvement de l'opérateur, avec la vis ⑦ fournie de manière à permettre le montage perpendiculaire à l'opérateur du bras ③ .
- 4) Fixer le bras ③ au joint ② avec les deux vis ④ fournies.

 Si une distance supérieure est nécessaire entre l'opérateur et le bras, utiliser les rallonges de l'arbre, disponibles en tant qu'accessoires, jusqu'à ce qu'on atteigne la distance souhaitée


- 5) Tourner le bras ③ jusqu'à ce que le bras ① soit perpendiculaire à la porte fermée ou au linteau.
- 6) Fixer la plaque ⑧ du bras sur la porte ou sur le linteau en utilisant deux vis M6 et des rondelles.
- 7) Serrer les quatre vis ⑥ de fixation du bras télescopique ① .
- 8) Vérifier manuellement que la porte est libre de s'ouvrir et de se fermer complètement en s'arrêtant sur les butées mécaniques du vantail.

**Important :** Les deux bras de transmission ne doivent jamais se toucher.

#### 4.2.2 MONTAGE DU BRAS À PATIN (ouverture vers l'intérieur)

 **IMPORTANT :** En cas de montage du bras « à patin », positionner le micro-interrupteur n° 2 sur ON avant de mettre le système sous tension.


 Voir la figure de la page 4.

 Monter le bras ⑦ sur l'arbre de transmission avant de fixer l'opérateur sur le linteau.

- 1) Insérer la vis ⑧ dans le joint ⑥ .
- 2) Fixer le bras ⑦ sur le joint ⑥ avec les deux vis ⑨ fournies.
- 3) Insérer le joint ⑥ sur l'arbre de transmission de

l'opérateur de manière à ce que le bras soit fixé à 45° vers l'extérieur.

4) Serrer la vis ⑧ sur l'opérateur.

 **Si une distance supérieure est nécessaire entre l'opérateur et le bras, utiliser les rallonges de l'arbre, disponibles en tant qu'accessoires, jusqu'à ce qu'on atteigne la distance souhaitée**

5) Visser la pièce ⑥ sur le bras ⑦.

6) Insérer la pièce ⑤ dans la pièce ⑥ et les assembler avec l'anneau de retenue ⑪

7) Assembler le patin ④ et les ressorts ⑩


8) Introduire le patin en téflon à l'intérieur du rail de guidage ②.

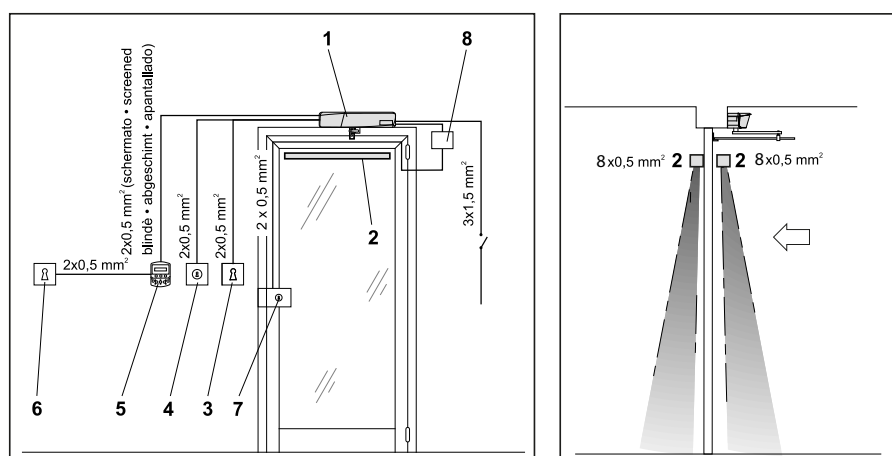
9) Tirer le bras ⑦ manuellement vers l'intérieur, et fixer le rail de guidage avec deux vis M6 sur la porte fermée.

10) Insérer sur le rail les deux caches latéraux ①

11) Vérifier manuellement que la porte est libre de s'ouvrir et de se fermer complètement en s'arrêtant sur les butées mécaniques de fin de course.

## 5 DISPOSITIONS ÉLECTRIQUES

 **Utiliser des tubes rigides et/ou flexibles adéquats pour la pose des câbles électriques. Toujours séparer les câbles de connexion des accessoires à basse tension des câbles d'alimentation du réseau. Utiliser des gaines séparées pour éviter toute interférence.**



1. Opérateur 950 N
2. Capteurs à infrarouges surveillés
3. Sélecteur à clé pour l'extérieur (Commande CLÉ)
4. Bouton de fermeture/ouverture d'urgence
5. Unité de programmation KP-CONTROLLER (en option)
6. Interrupteur à clé de blocage KP-CONTROLLER (en option)
7. Électroserrure 24V= maxi 0,5 A
8. Boîte de dérivation

Si l'on installe l'opérateur sur la porte, réaliser les connexions électriques en utilisant une boîte de dérivation et un ensemble tube/raccords flexibles adéquat, couramment vendus dans le commerce.

Fig.3



950 MPS

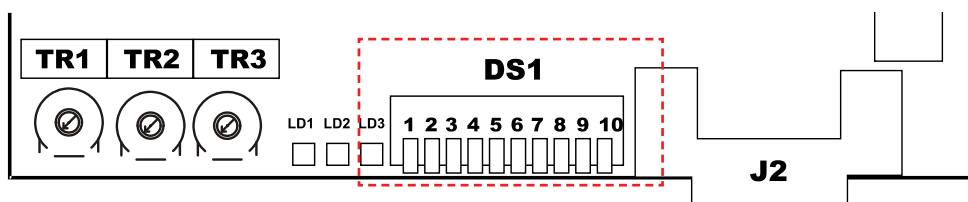
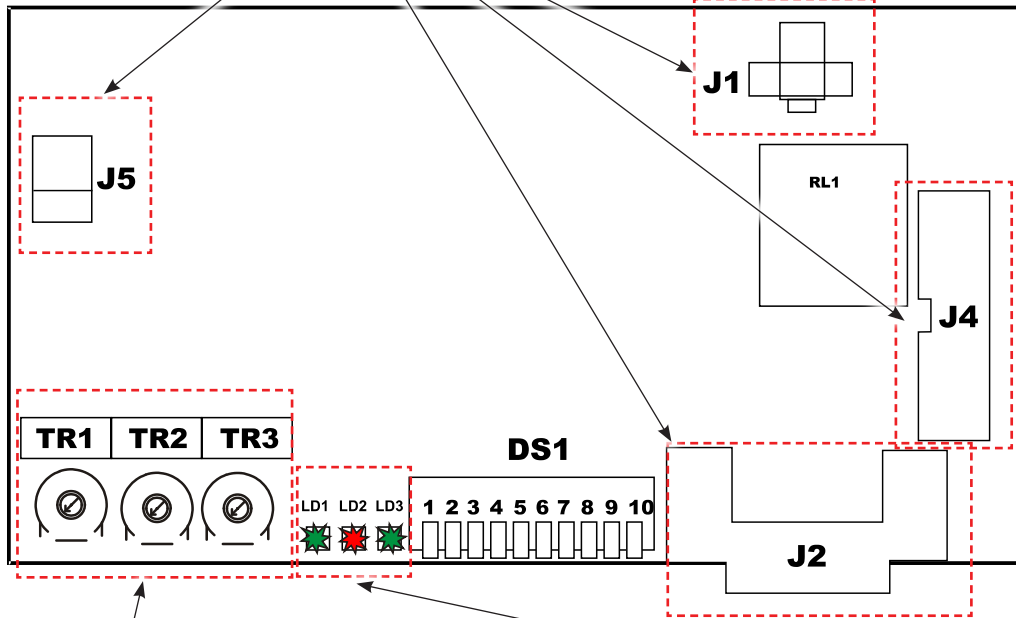


Fig.4

FRANÇAIS

RÉGLAGE DS1 950MPS				
N°	FONCTION	OFF	ON	REMARQUE
1	Coup final en fermeture	Désactivé	Activé	Permet, en position de porte fermée, de maintenir constamment sous pression la porte au moyen du moteur. (ne pas activer si push and go est sur ON)
2	Processus de set-up	Bras articulé et/ou ouvertures jusqu'à 90°	Bras à patin et/ou ouvertures supérieures à 90°	
3	Fonction sélecteur externe sur 2	Position 2 sélectionnée en modalité manuelle	Position 2 sélectionnée en modalité nuit	Permet de choisir la fonction à laquelle on souhaite associer la position 2 du sélecteur externe
4	Push and go	Désactivé	Activé	En réglant le sélecteur extérieur en position 0 (automatique), si on pousse ou si on tire la porte dans la direction d'ouverture, celle-ci s'ouvre. (ne pas activer si le coup final en fermeture est sur ON)
5	Retard de vantail en ouverture (master/slave)	Désactivé	Activé	
6	Fonction automatique spéciale (Pas disponible dans l'application maître et esclave)	Désactivé	Activé	En activant ce paramètre en modalité automatique, le moteur n'oppose aucune résistance à l'ouverture manuelle.
7	Pas utilisé			
8	SCP (Selectable Close Powering) Force supplémentaire avant la fermeture REMARQUE : Avec le dip switch 9 sur OFF, cette fonction n'est jamais active	Désactivé	Activé	En activant cette fonction, on réduit la sensibilité de l'anti-écrasement électronique. Il est utile d'activer cette fonction en présence de frottements importants, de joints de la porte particulièrement rigides ou d'une électroserrure présentant un accrochage difficile.
9	FAILSAFE (test des dispositifs de sécurité comme prescrit par la norme EN16005)  LOW ENERGY (fonctionnement en low energy comme exigé par la norme EN16005)	TEST FAILSAFE PAS ACTIF  LOW ENERGY ACTIF	TEST FAILSAFE ACTIF  LOW ENERGY PAS ACTIF	S'il est en position ON, le dip sw 9 sélectionne l'activation de la fonction de test des capteurs de sécurité ouverture / fermeture. S'il est en position OFF, le test des capteurs est désactivé et le mouvement du vantail pourra être réglé en mode « Low energy », comme exigé par la norme EN16005. Lorsque le commutatswitch 9 est sur ON, la fonction « interverrouillage » et le gong ne sont plus disponibles.
10	Mise à jour de la carte par l'intermédiaire du port RS232	Désactivé	Activé	Permet d'habiliter le port RS232 à la connexion avec un OI pour d'éventuelles mises à jour du micrologiciel

CONNECTEURS DE LA CARTE 950 MPS	
J1	Connecteur 24 V=
J2	Connecteur RS232
J4	Connecteur pour connexion à la carte 950 I/O
J5	Connecteur du moteur



TRIMMERS DE LA CARTE 950 MPS	
TR 1	Réglage du temps d'ouverture (4 - 10 secondes)
TR 2	Réglage du temps de fermeture (4 - 10 secondes)
TR 3	Réglage du temps de pause (0 - 30 secondes)

LEDs DE LA CARTE 950 MPS	
LD1	LED verte d'alimentation du moteur électrique
LD2	LED rouge d'indication : <ul style="list-style-type: none"> <li>• Clignotement rapide SET-UP en cours</li> <li>• Clignotement lent alarme active</li> </ul>
LD3	LED verte d'alimentation 5 V =

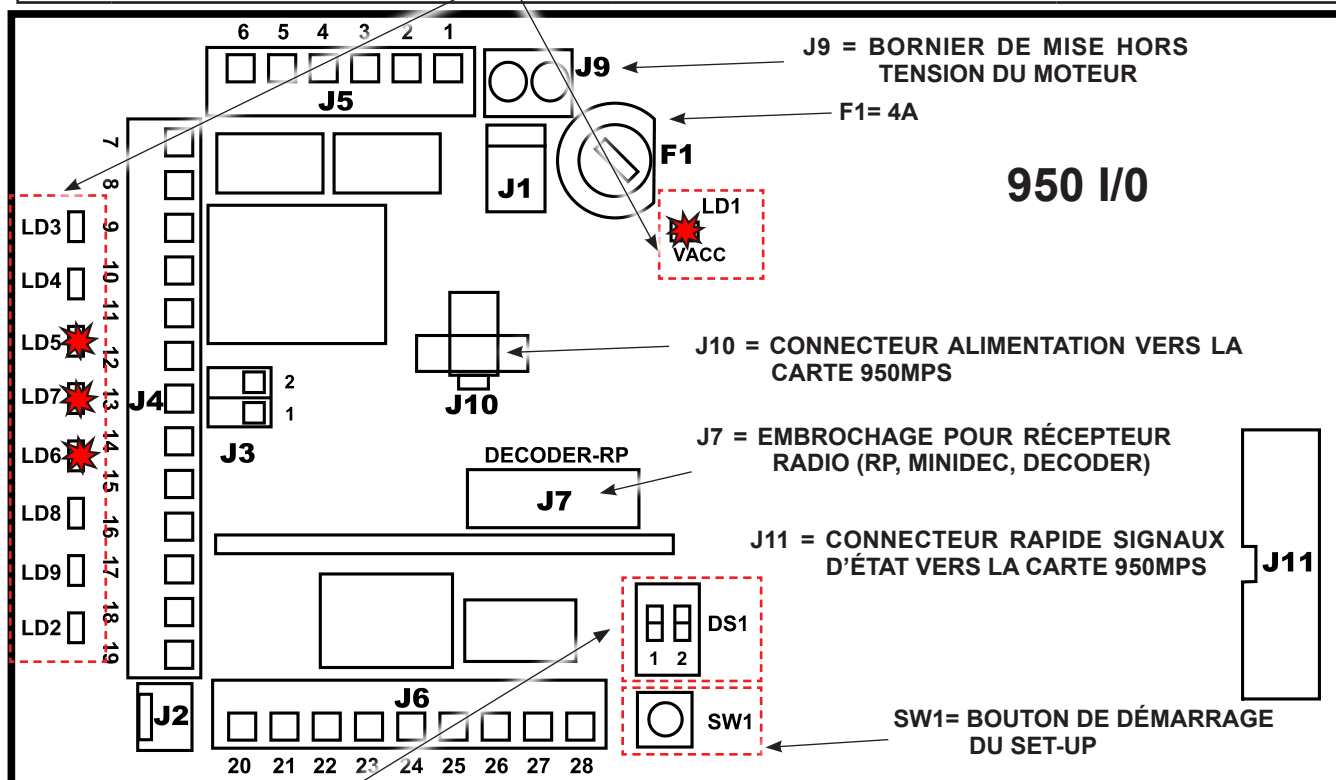
Fig.5

7 PROGRAMMATION ET DESCRIPTION DE LA CARTE 950 I/O

FRANÇAIS

LEDs DE LA CARTE 950 I/O			
LEDs	ALLUMÉE	ÉTEINTE	REMARQUE
LD1	Accessoires sous tension	Accessoires hors tension	
LD2	Card reader actif	<b>Card reader pas actif</b>	Signale l'état de l'entrée 17
LD3	Commande interne d'ouverture active	<b>Capteur interne d'ouverture pas actif</b>	Signale l'état de l'entrée 10
LD4	Commande externe d'ouverture active	<b>Capteur externe d'ouverture pas actif</b>	Signale l'état de l'entrée 11
LD5	<b>Commande d'urgence pas active</b>	Commande d'urgence active	Signale l'état de l'entrée 12
LD6	<b>Capteur de sécurité du STOP en phase d'ouverture pas engagé</b>	Sécurité STOP active	Signale l'état de l'entrée 13
LD7	<b>Capteur de sécurité en phase de fermeture pas engagé</b>	Sécurité en phase de fermeture engagée	Signale l'état de l'entrée 14
LD8	Commande clé active	<b>Commande clé pas active</b>	Signale l'état de l'entrée 15
LD9	Commande anti-incendie active	<b>Commande anti-incendie pas active</b>	Signale l'état de l'entrée 16

**LES CARACTÈRES GRAS INDIQUENT LA CONDITION PAR DÉFAUT LORSQUE LA PORTE EST AU REPOS**



RÉGLAGE DS1 950 I/O			
N°	FONCTION	OFF	ON
1	Temps de pause suite à une ouverture avec la fonction « push and go ».	2 secondes	Valeur sélectionnée durant le fonctionnement automatique (par l'intermédiaire du trimmer TR3 ou du KP controller)
2	Retard ouverture porte avec électroserrure	200 millisecondes (l'électroserrure reste active jusqu'à 70° d'ouverture)	500 millisecondes (l'électroserrure reste active au-delà de 70° d'ouverture) Coup d'inversion au départ de l'état fermé.

Fig.6

CONNECTEURS DE LA CARTE 950 O/I		
J1	Secondaire transformateur	
J2	Connecteur rapide pour le sélecteur des fonctions Manuel/Nuit, Ouvert, Automatique	
J3	Connecteur pour unité de programmation KP CONTROLLER	
J5	1	Commun électroserrure
	2	Contact normalement ouvert pour l'activation de l'électroserrure (portée du contact 0,5 A 24V maxi). Le contact se ferme suite à une commande d'ouverture, plus ou moins durant les 70° de course et lorsque la porte fonctionne en modalité manuelle.
	3	Contact normalement fermé pour l'activation de l'électroserrure (portée du contact 0,5 A 24V maxi). Le contact s'ouvre suite à une commande d'ouverture, plus ou moins durant les 70° de course et lorsque la porte fonctionne en modalité manuelle.
	4	État porte fermée. (contact normalement ouvert, 0,5 A / 24V maxi). Le contact se ferme quand la porte est fermée
	5	Bornier commun d'état de la porte
	6	État de porte ouverte. (contact normalement ouvert, 0,5 A / 24V maxi). Le contact se ferme quand la porte est ouverte
J4	7-8	GND = négatif d'alimentation de la carte électronique
	9	+ 24 V= = positif d'alimentation de la carte électronique
	10	Commande interne d'ouverture (contact normalement ouvert) Il n'ouvre pas la porte en fonction nuit
	11	Commande externe d'ouverture (contact normalement ouvert) Il n'ouvre pas la porte en fonction nuit
	12	Commande d'urgence (contact normalement fermé) Lorsqu'il est ouvert, il commande la fermeture de la porte (fonction modifiable avec le KP controller)
	13	Commande de sécurité durant la phase de fermeture (contact normalement fermé) Lorsqu'il est ouvert durant la fermeture, il inverse le mouvement en ouverture. Il inhibe la fermeture tant qu'il est ouvert
	14	Commande de sécurité du STOP en ouverture. Si ouverte, elle bloque le mouvement et le reprend à son désengagement. Jusqu'à ce qu'elle reste ouverte, elle empêche l'ouverture (contact normalement fermé)
	15	Commande clé (contact normalement ouvert) Lorsqu'il est fermé, il commande l'ouverture de la porte quelque soit la fonction
	16	Commande d'alarme incendie (contact normalement ouvert) Lorsqu'il est fermé, il commande la fermeture de la porte
	17	Commande en provenance du positif du card reader (signal 24V= entre le 17 et 18) Le temps de pause est fixe à 10 secondes
	18-19	GND = négatif d'alimentation de la carte électronique
J6	20	Relais en échange - Commun
	21	Relais en échange - (Contact normalement ouvert) Cette sortie se ferme à l'activation de l'entrée card reader, pendant un temps de 2 secondes
	22	Relais en échange - (Contact normalement fermé) Cette sortie s'ouvre à l'activation de l'entrée card reader, pendant un temps de 2 secondes
	23	Sortie alarme carte - Commun
	24	Sortie alarme carte (contact normalement ouvert) Cette sortie se ferme en présence d'une alarme présente sur la carte (voir chapitre 11.3)
	25	+24 V=
	26	GND = négatif d'alimentation de la carte électronique
	27	Sortie interverrouillage, si réglé dip 9=OFF Sortie failsafe pour monitoring du capteur si réglé dip 9=OFF
	28	Sortie « deux vantaux »
J9	Bornier d'interruption de l'alimentation du moteur (s'il est interrompu, il bloque et met le moteur hors tension)	

8 CABLAGES ÉLECTRIQUES DE LA CARTE 950 I/O

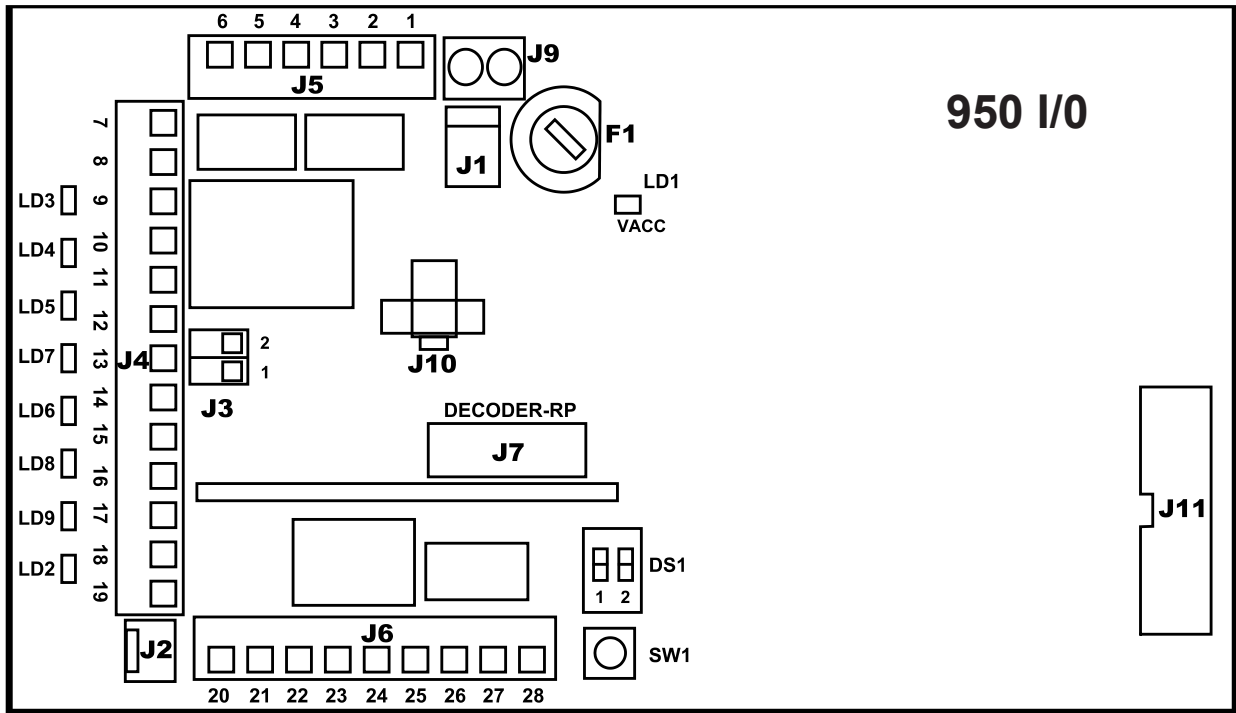


Fig.7

8.1 ENTRÉES DE COMMANDE

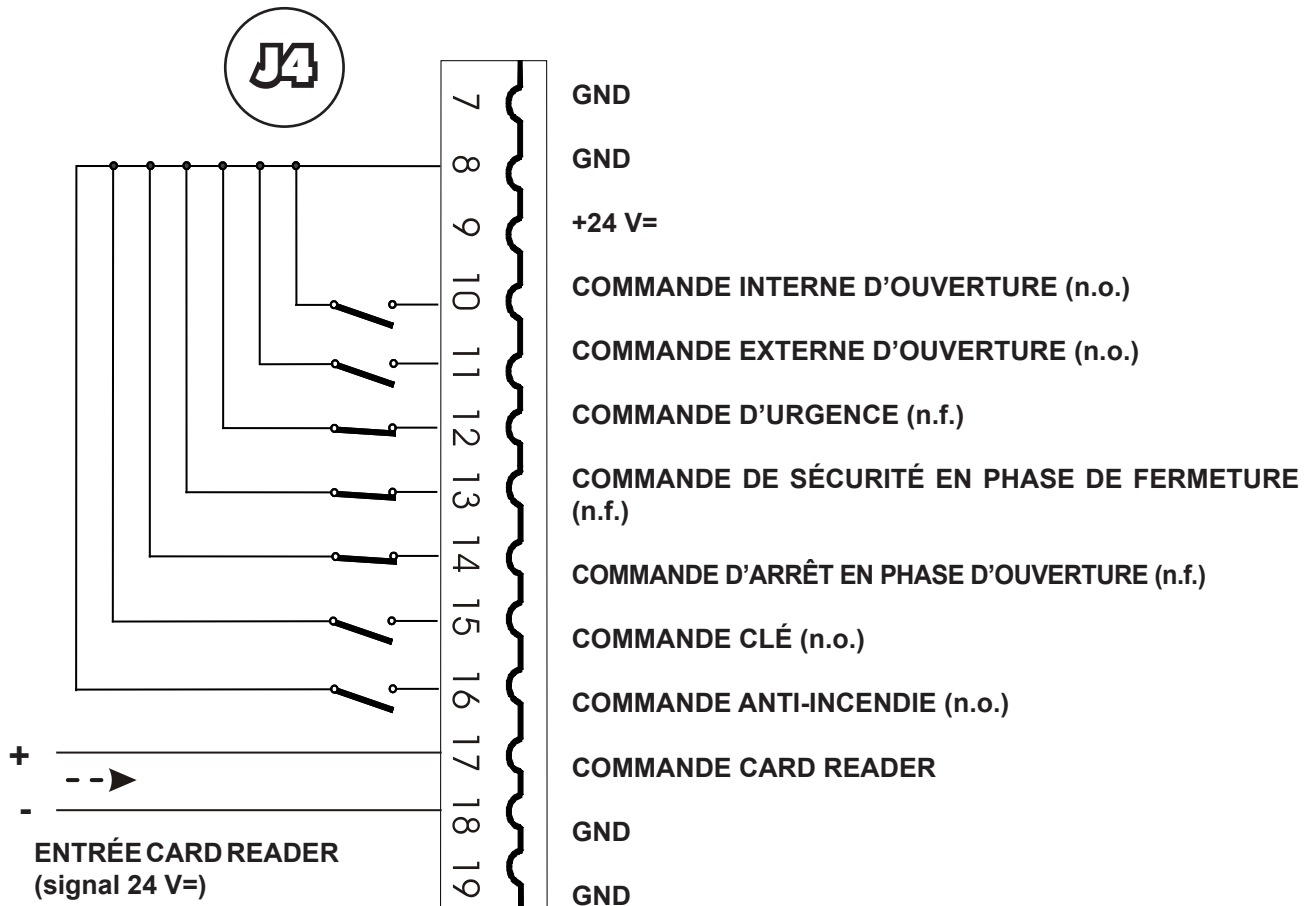


Fig.8

8.2 RACCORDEMENT DES CAPTEURS XPB34-1/70-1 XPB90-1/90-2 AVEC MONITORAGE (DIP 9=ON)

 Le monitoring du capteur, conformément à la norme EN16005, est assuré exclusivement avec les modèles XPB34-1/70-1 XPB90-1/90-2

8.2 RACCORDEMENT DU CAPTEUR DE SÉCURITÉ EN OUVERTURE

CAPTEUR XPB

PLATINE 950 I/O

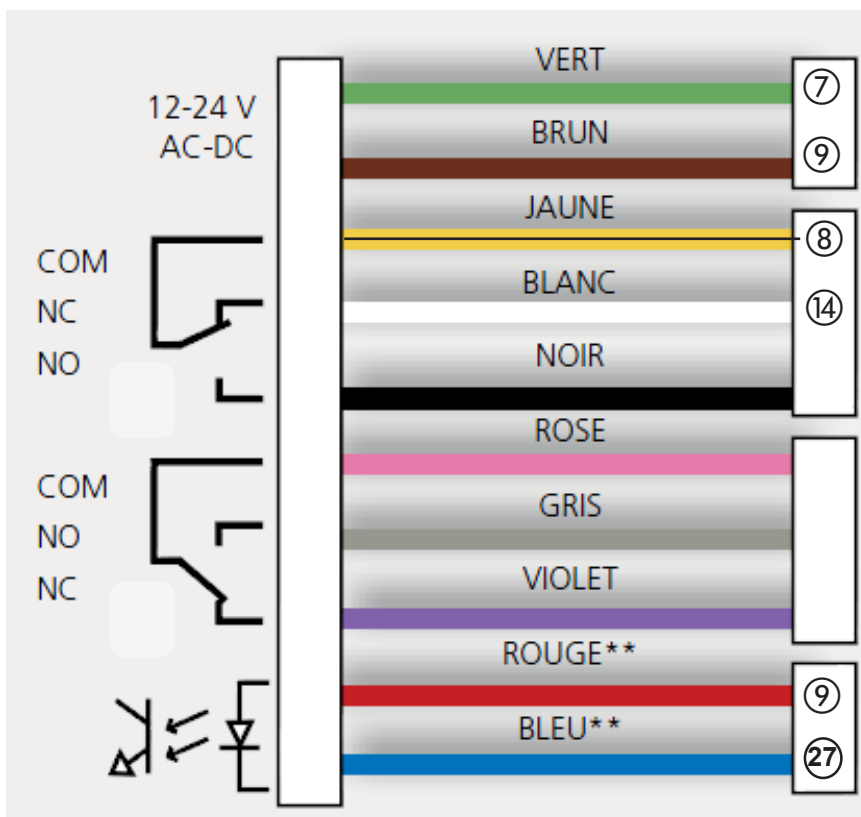


RÉGLER LE DIP 1  
DU CAPTEUR SUR ON



**IMPORTANT:** Si ce capteur n'est pas présent, il faut raccorder la borne 14 à la 27 de la platine 950 I/O.

Fig.9a



8.2 RACCORDEMENT DU CAPTEUR DE SÉCURITÉ EN FERMETURE

CAPTEUR XPB

PLATINE 950 I/O

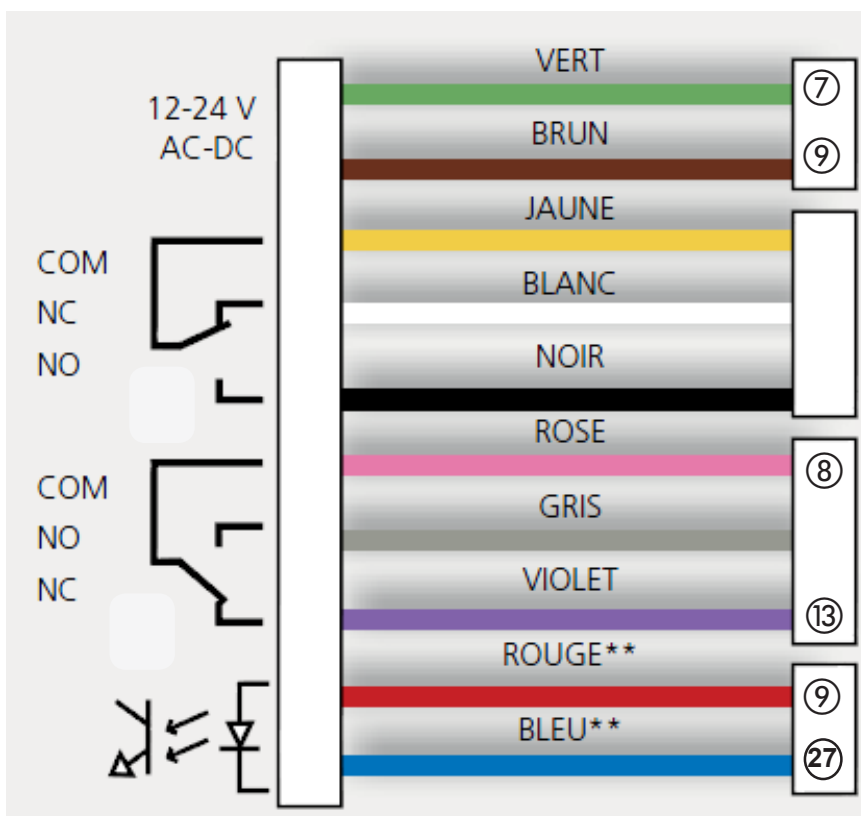


RÉGLER LE DIP 1  
DU CAPTEUR SUR OFF



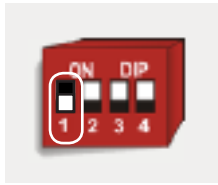
**IMPORTANT:** Si ce capteur n'est pas présent, il faut raccorder la borne 13 à la 27 de la platine 950 I/O.

Fig.9b



FRANÇAIS

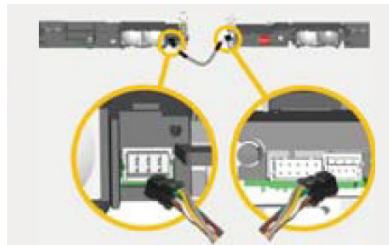
**8.3 RACCORDEMENT DU CAPTEUR DE SÉCURITÉ LORS DE L'OUVERTURE ET DU CAPTEUR DE SÉCURITÉ LORS DE LA FERMETURE POUR LE RÉGLAGE DU MAITRE ET DE L'ESCLAVE**



1. ASSEMBLER LES CAPTEURS SUR LES DEUX CÔTÉS DE LA PORTE. SUR LE CAPTEUR DE SÉCURITÉ LORS DE LA FERMETURE, RÉGLER LE DIP 1 SUR OFF.



2. SUR LE CAPTEUR DE SÉCURITÉ LORS DE L'OUVERTURE, RÉGLER LE DIP 1 SUR ON.

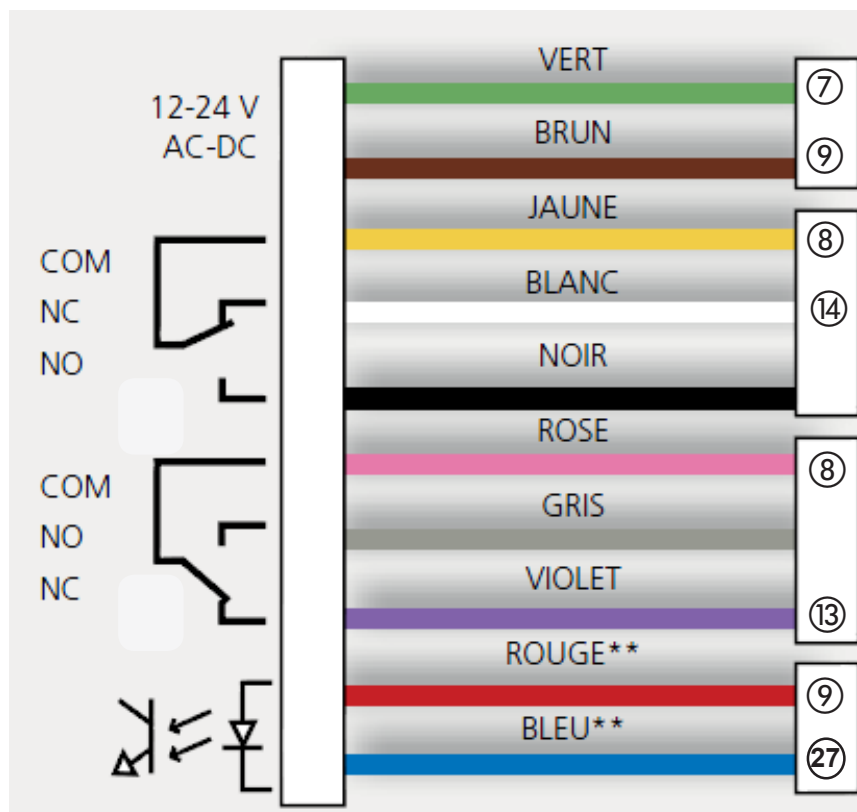


3. RACCORDER LE CAPTEUR MAITRE AU CAPTEUR ESCLAVE AU MOYEN DU CÂBLE PRÉVU À CET EFFET.

4. RACCORDER LE CAPTEUR MAITRE AU DISPOSITIF 950 I/O, COMME DÉCRIT CI-DESSOUS. NE PAS RACCORDER LES BORNES SUR LE CAPTEUR ESCLAVE.

**CAPTEUR XPB MAITRE**

**PLATINE 950 I/O**



8.3 SORTIE COMMANDE ÉLECTROSERRURE

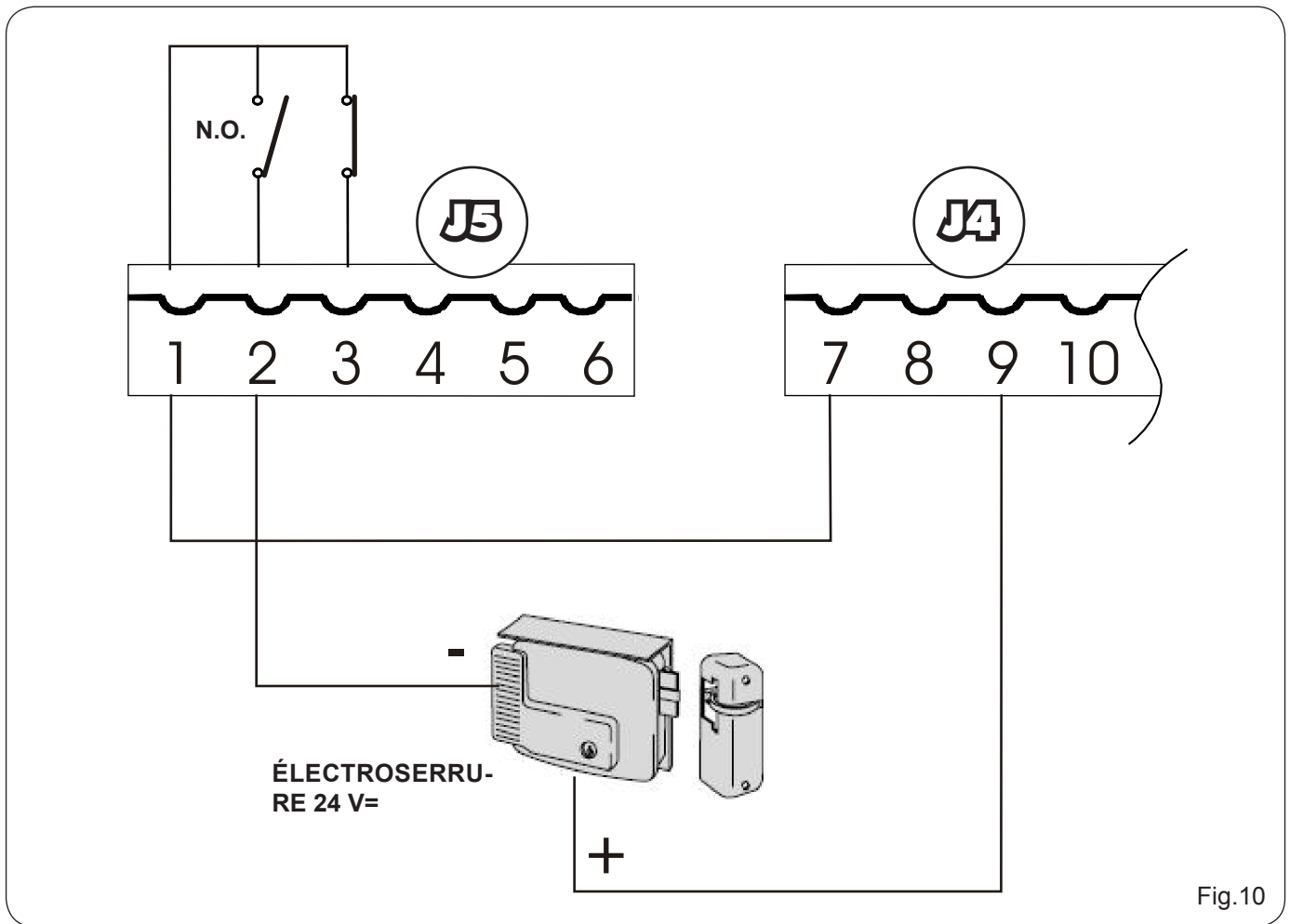


Fig.10

8.4 SORTIE COMMANDE ÉLECTROAIMANT

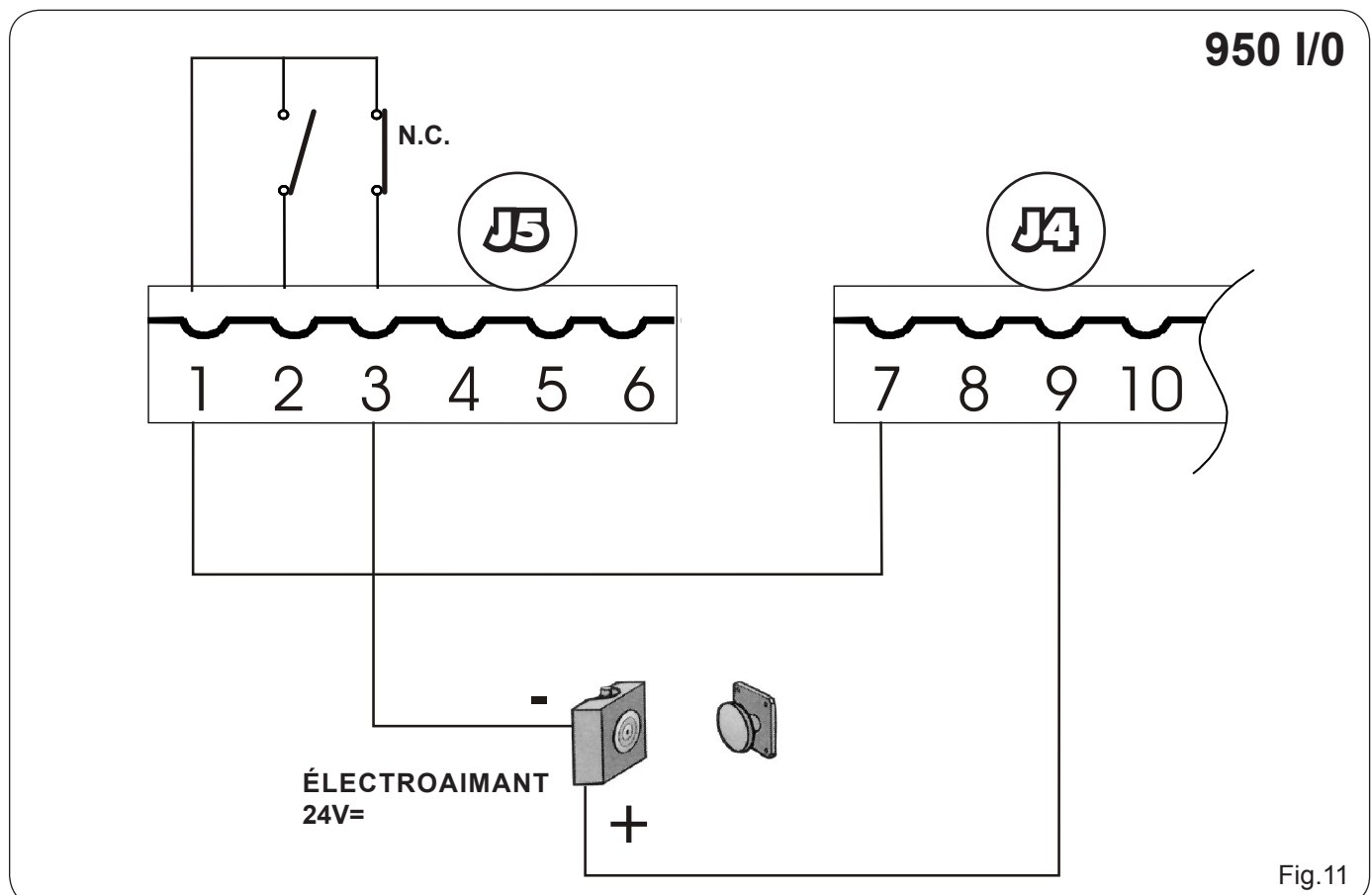


Fig.11

FRANÇAIS



8.5 SORTIE ÉTAT PORTE (Portée maximale contact 0,5 A / 24 V=)

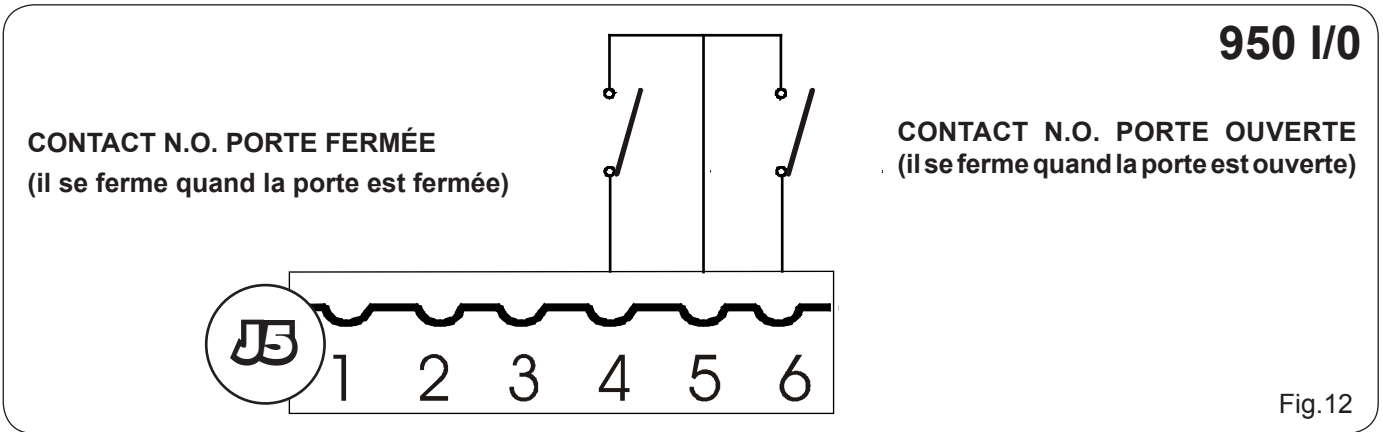


Fig.12

8.6 SORTIE ALARME DE LA CARTE (Portée maximale du contact 0,5 A / 24 V=)

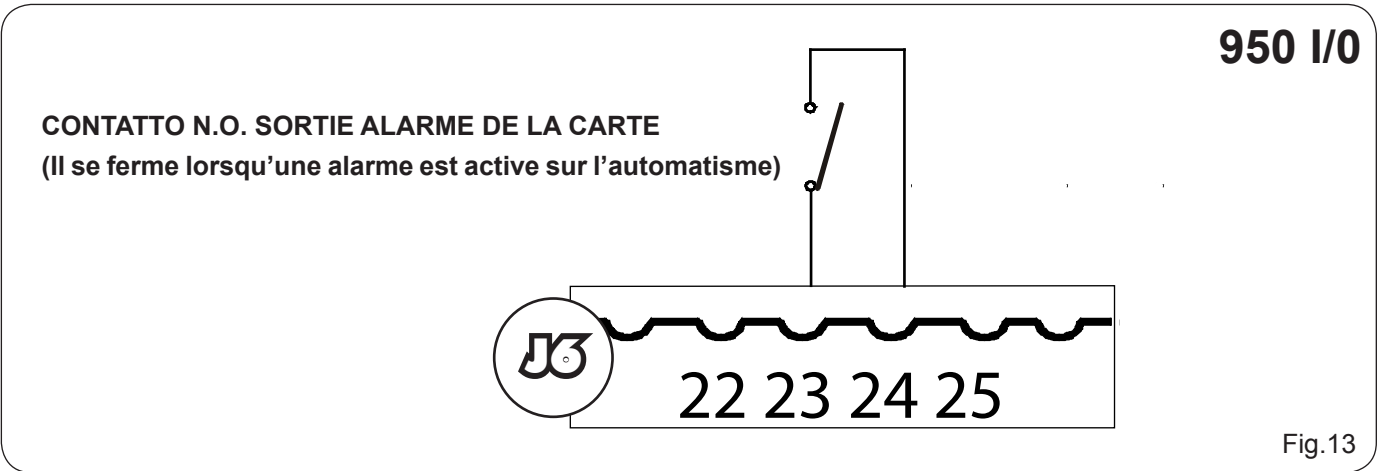


Fig.13

8.7 SORTIE CONTACT CARD READER (Portée maximale du contact 0,5 A / 24 V=)

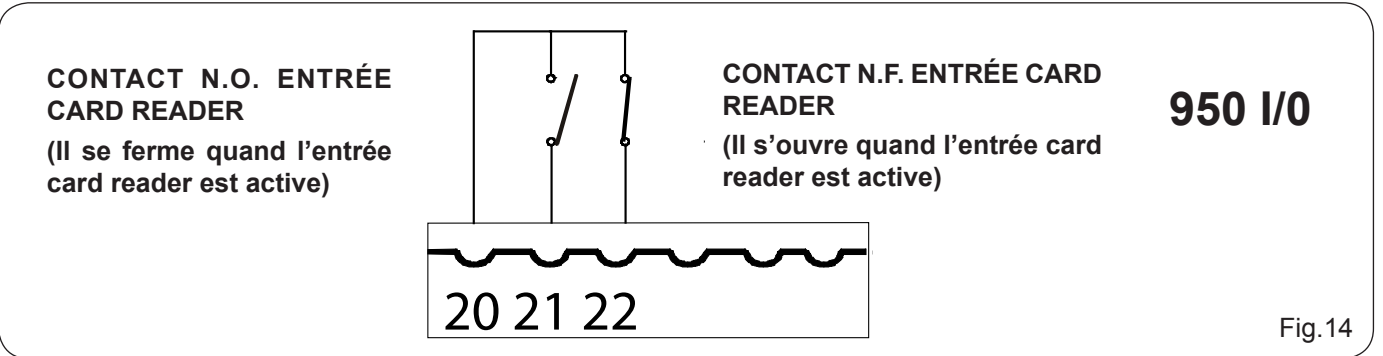


Fig.14

9 SÉLECTION FONCTION

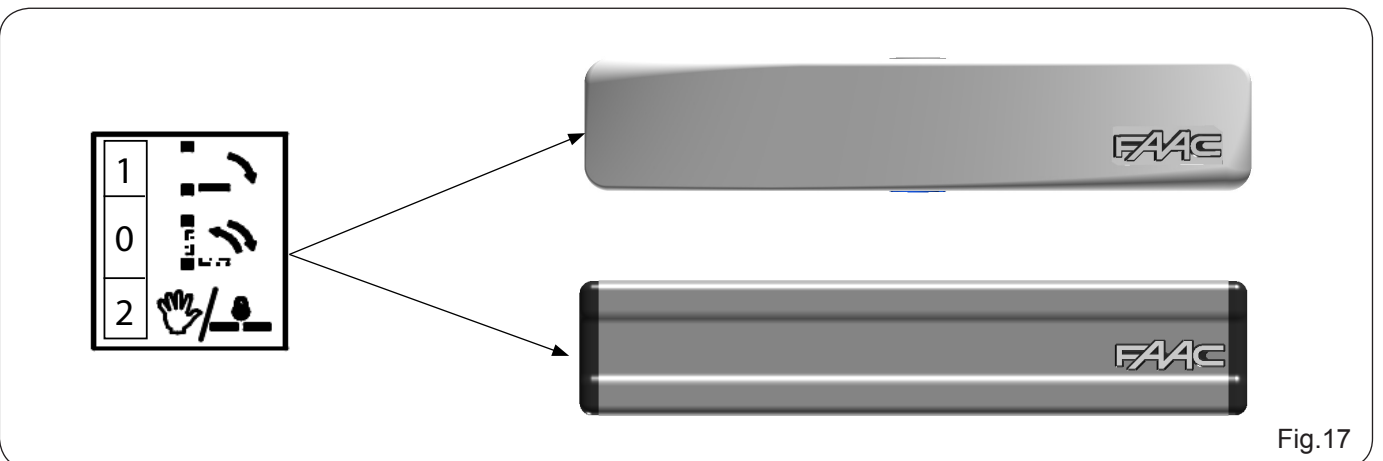






Fig.17

L'opérateur 950N présente un sélecteur de fonctions à 3 positions (0-1-2) fixé sur un côté du carter. La position du sélecteur est obligatoire. Le câble de connexion à l'armoire 950I/O devra être positionné de manière à en éviter la détérioration.


 Si l'on utilise le kp controller ou le sdk light, le sélecteur de fonctions n'a plus aucun effet sur l'automatisme.

POSITION COMMUTATEUR	FONCTION	DESCRIPTION
1 	PORTE OUVERTE	Au moment où l'on sélectionne cette fonction, la porte s'ouvre et reste ouverte.
0 	AUTOMATI- QUE	Lorsqu'on sélectionne cette fonction, au moment de l'activation d'une commande interne/externe, la porte s'ouvre et se referme après le temps de pause.
2  DIP-SWITCHE N° 3 OFF	MANUEL	La porte peut être ouverte manuellement (la serrure éventuelle reste active)
2  DIP-SWITCHE N°3 ON	NUIT	Les commandes externe et interne sont inactives. L'ouverture de la porte ne peut être commandée qu'en activant la commande Clé.

## 10 MISE EN FONCTION

Réaliser les connexions électriques sur l'arm. électr. 950 I/O d'après le chapitre 8, brancher l'alimentation électrique du réseau sur le bornier spécifique (fig.1 -réf. ⑩) en veillant à sertir le câble de terre sur la cosse (fig.1- réf. ⑫) vissée sur le profil de soutien (fig.1-réf. ②). Enfin, serrer le bornier (fig.1 -réf. ⑬)

Étalonner les trimmers (voir fig.5) et programmer les micro-interrupteurs (voir fig.4 et 6) en fonction des exigences propres. Pour accéder à l'armoire, faire passer les câbles dans le conduit prévu à cet effet (fig.1 -réf. ①) ou en fracturant les zones de pré-rupture présentes sur les côtés du carter.

 **IMPORTANT : En cas de montage du bras « à patin » ou pour des ouvertures supérieures à 90° positionner le micro-interrupteur n°2 de la carte 950 MPS sur ON avant de mettre le système sous tension.**

- 2) Disposer la porte en position de fermeture.
- 3) Mettre l'opérateur sous tension.
- 4) Vérifier l'allumage des LEDs vertes LD1 et LD3 sur la carte 950MPS.
- 5) Vérifier que les LEDs de signalisation de l'état présentes sur la carte 950I/O indiquent la condition d'après le tableau dans la figure 6.
- 6) Réaliser un cycle de SET-UP d'après le paragraphe 10.

### 10.1 PROCESSUS DE SET-UP

 Il est recommandé d'exécuter un second processus de set-up, après avoir modifié les vitesses d'ouverture et de fermeture.


Lorsque l'automatisme est sous tension, il est nécessaire d'appuyer sur le bouton SW1 (950 I/O) pendant au moins 5 s, jusqu'à l'allumage de la LED rouge LD2 présente sur la carte 950MPS. La LED commencera à clignoter en indiquant que le processus de SET-UP est en cours. Durant ce processus, on règle les paramètres suivants :

- mesure du poids de la porte ;
  - détermination des positions de fin de course ;
- La porte s'ouvre à une vitesse réduite et se referme à mi-course environ, puis le mouvement est inversé en ouverture.

La refermeture successive est réalisée par l'intermédiaire du rappel du ressort.

Le processus est inhibé dans une des conditions suivantes :

1. Sélecteur des fonctions sur 2 (MANUEL/NUIT) ou programmeur KP-CONTROLLER sur MANUEL ou NUIT.
2. Connexions incorrectes des accessoires (électroserrure, éléments de commande/sécurité) ;
3. Positionnement incorrect des micro-interrupteurs de l'unité de programmation.

 Pour répéter le processus de set-up, appuyer sur le bouton SW1 pendant plus de 5 secondes. Au terme du processus, vérifier que la porte s'ouvre et se ferme régulièrement.

 En présence du KP controller, il est possible d'exécuter cette procédure directement à partir de ce dernier.

**11 TEST FAILSAFE POUR LE MONITORAGE DES CAPTEURS DE SÉCURITÉ (dip switch 9 ON) EN16005**

 **Le monitoring des capteurs, conformément à la norme EN16005, est assuré exclusivement si on utilise des capteurs XPB34-1/70-1 XPB90-1/90-2**

Le test failsafe permet à la platine électronique de l'opérateur 950N, de surveiller avant chaque mouvement les éventuels capteurs de sécurité installés. **Pour l'activer, il faut régler le Dip 9 sur ON.**

Si le test failsafe ne mène pas à bonne fin, le mouvement dans cette direction est empêché jusqu'au résultat positif du test. Si le KP Controller est raccordé, les alarmes suivantes sont affichées :

ALARME 13 = échec du test failsafe en fermeture


ALARME 14 = échec du test failsafe en ouverture.

Si les deux alarmes se déclenchent, la première détectée est affichée.

 **En réglant le DIP 9 sur ON, la fonction d'interverrouillage entre les deux portes et le gong ne peuvent pas être activés. Si on applique le master et slave, tous les raccordements des capteurs (contacts, tests, etc.) doivent être reportés à la platine configurée comme master.**

**12 LOW ENERGY (dip switch 9 OFF) EN 16005**

La norme EN16005 prévoit que lors du fonctionnement en LOW ENERGY, l'énergie cinétique d'une porte en mouvement ne dépasse pas 1,69 J. Afin que cela se produise, il faut configurer le Dip 9 sur OFF et régler les vitesses d'ouverture et de fermeture au moyen du KP CONTROLLER. Ces réglages doivent garantir le respect des valeurs présentes au tableau ci-dessous.

 **Les tableaux « LOW ENERGY », présents à la page 7, peuvent donner une valeur indicative de la vitesse à régler. Il faut en tout cas vérifier que la valeur de la vitesse réglée garantisse le respect de la norme EN16005.**

Le tableau fournit les réglages concernant le temps minimum pour effectuer l'ouverture et la fermeture en référence aux largeurs et masses les plus communes des portes.

LARGEUR VANTAIL (m)	POIDS VANTAIL (kg)				
	50	60	70	80	90
	TEMPS OUVERTURE/FERMETURE (s)				
0.75	3.0	3.0	3.0	3.0	3.5
0.85	3.0	3.0	3.5	3.5	4.0
1.00	3.5	3.5	4.0	4.0	4.5
1.20	4.0	4.5	4.5	5.0	5.5

 **- En réglant le DIP 9 sur OFF, la fonction SCP est toujours désactivée.**

**12 ASSEMBLAGE CARTER**

**12.1 ASSEMBLAGE CARTER EN PLASTIQUE**

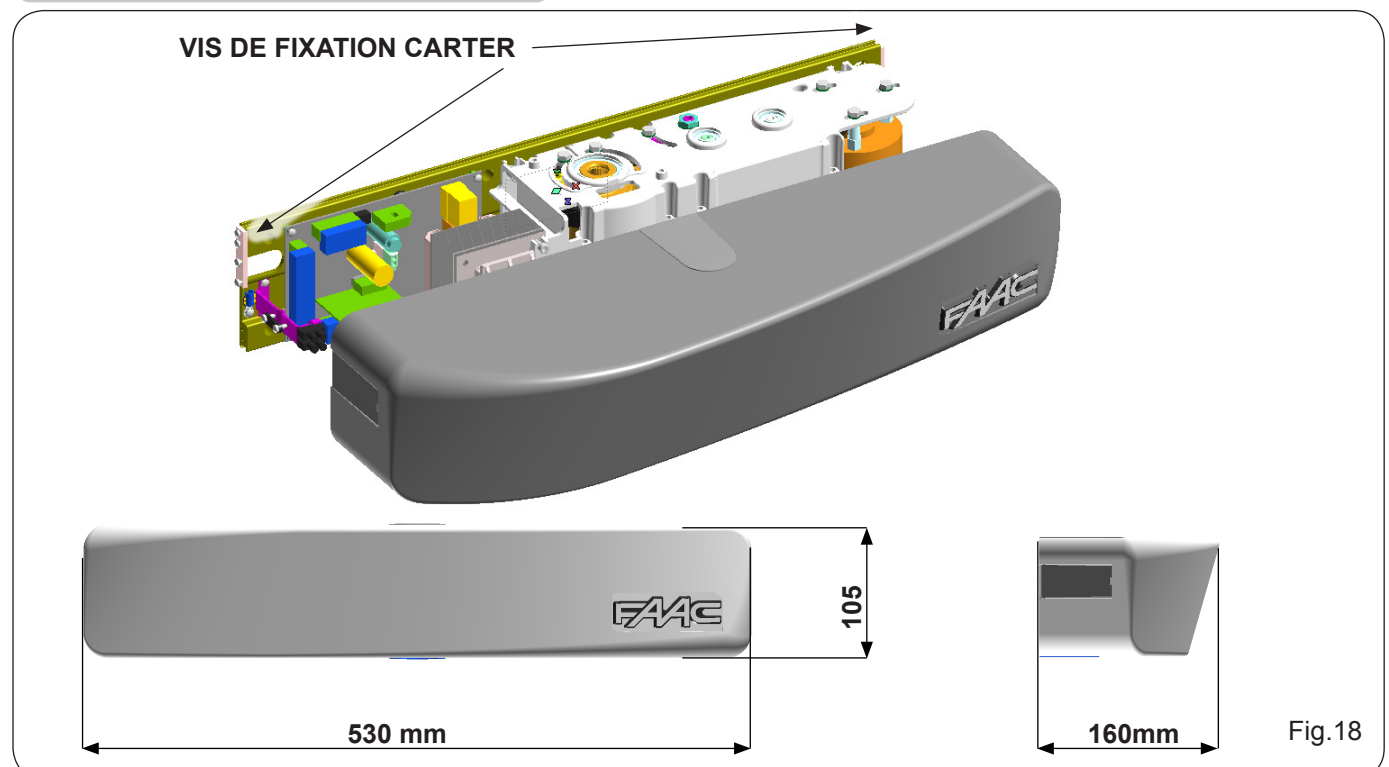
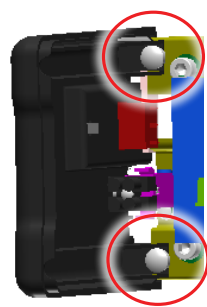
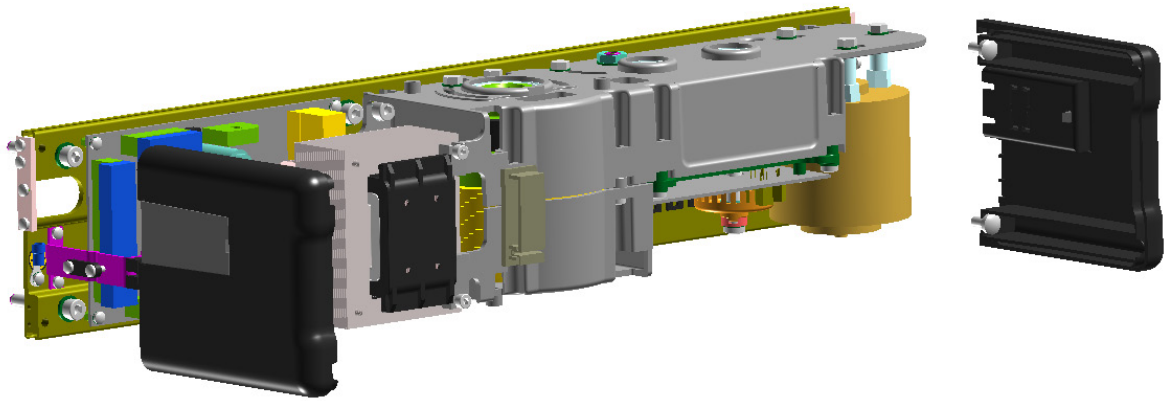


Fig.18

12.2 ASSEMBLAGE CARTER EN ALUMINIUM



VIS DE FIXATION  
4x  
TCI M5 x 10

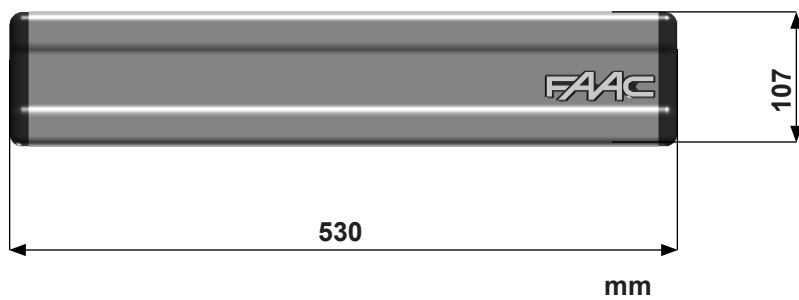
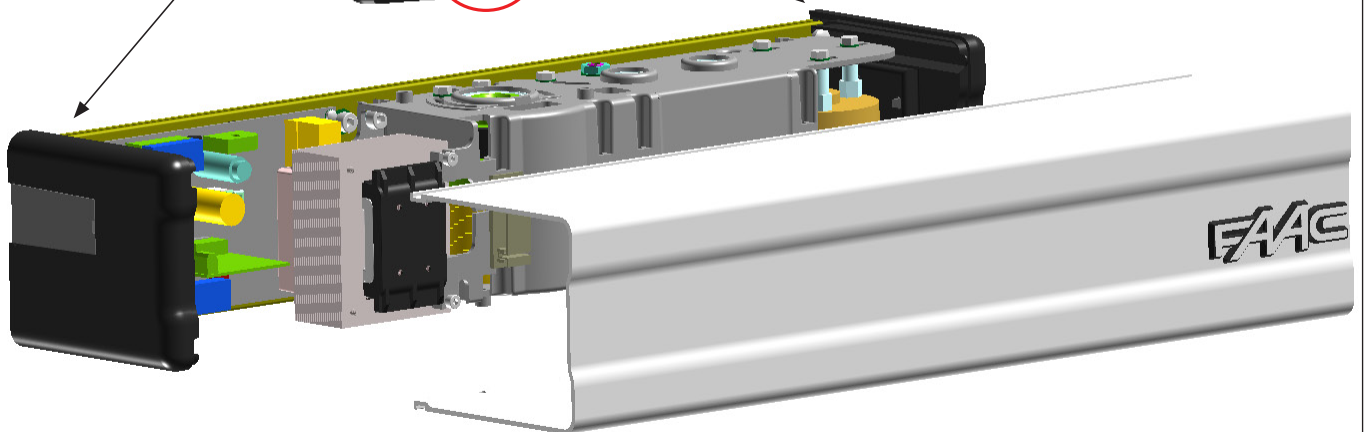


Fig.19

# Instructions pour l'utilisateur AUTOMATISME 950N

Lire attentivement les instructions avant d'utiliser le produit et les conserver pour toute nécessité future éventuelle.

## PRESCRIPTIONS GÉNÉRALES DE SÉCURITÉ

S'il est correctement installé et utilisé, l'automatisme 950N garantit un haut niveau de sécurité. Par ailleurs, quelques règles simples de comportement peuvent éviter bien des accidents :

- Ne pas stationner et interdire aux enfants, aux personnes et aux choses de stationner à proximité de la porte et en particulier durant le fonctionnement.
- Interdire aux enfants de jouer avec la porte.
- Ne pas contraster volontairement le mouvement de la porte.
- Faire en sorte que les systèmes de signalisation « porte automatique » soient toujours efficaces et bien visibles.
- En cas de dysfonctionnement, sélectionner le FONCTIONNEMENT MANUEL et attendre l'intervention technique du personnel qualifié.
- N'effectuer aucune modification sur les composants qui font partie du système d'automatisation.
- Éviter toute tentative de réparation ou d'intervention directe et s'adresser uniquement au personnel qualifié FAAC.
- Faire vérifier, au moins tous les six mois, l'efficacité de l'automatisme, des dispositifs de sécurité et de la mise à la terre par du personnel qualifié.

## DESCRIPTION

L'automatisme réversible 950N pour portes battantes est un monobloc constitué par un dispositif électromécanique qui permet de commander l'ouverture de la porte par l'intermédiaire d'un bras de transmission. Le carter de protection contient l'armoire électronique de commande qui permet de programmer et de commander le fonctionnement du système.

L'automatisme 950 N est muni d'un sélecteur qui permet de choisir la logique de fonctionnement d'après la fig. 1.

On peut également installer en tant qu'accessoire à la place du sélecteur de fonctions une unité de programmation « KP Controller » (fig.2).

## FONCTIONS OPÉRATIONNELLES

On effectue la sélection en appuyant sur les touches présentes sur la partie fixe du programmeur ; la fonction est identifiée par l'allumage de la LED correspondante.

Remarque : une fois qu'on a sélectionné la modalité « Nuit » ou « Manuel », il est nécessaire d'appuyer de nouveau sur les touches de sélection correspondantes pour sortir de la modalité.

## FONCTIONNEMENT MANUEL

S'il est nécessaire d'actionner la porte manuellement en raison d'une coupure de courant ou d'un dysfonctionnement de l'automatisme, agir sur le dispositif de déverrouillage comme suit :

## SÉLECTEUR DE FONCTIONS -

Tourner le sélecteur sur « 2 » MANUEL/NUIT (fig.1) et effectuer manuellement la manœuvre d'ouverture ou de fermeture de la porte

## PROGRAMMATEUR KP-CONTROLLER , SDK LIGHT

Appuyer sur le bouton relatif à la fonction Manuel (fig.2) : la LED correspondante s'allume fixe.

## RÉTABLISSEMENT DU FONCTIONNEMENT NORMAL

## SÉLECTEUR DE FONCTIONS

Tourner le sélecteur de fonctions sur « 0 » AUTOMATIQUE (fig.1).

## PROGRAMMATEUR KP-CONTROLLER

Appuyer de nouveau sur le bouton relatif à la fonction Manuel pour sortir de cette modalité et pouvoir ensuite sélectionner la fonction souhaitée par l'intermédiaire des boutons (fig.2). La fonction sélectionnée indique les LEDs correspondantes allumées fixes.

### POSITION « 1 » : OUVERT

Au moment où l'on sélectionne cette fonction, la porte s'ouvre et reste ouverte. La fermeture de la porte ne peut être commandée qu'en activant l'entrée d'Urgence.

### POSITION « 0 » : AUTOMATIQUE

Au moment de l'activation d'une commande interne/externe ou clé, la porte s'ouvre et se referme après le temps de pause.

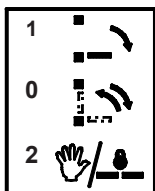
### POSITION « 2 » : MANUEL/NUIT

La position « 2 » permet de sélectionner deux fonctions opérationnelles différentes en ce qui concerne la programmation réalisée sur l'unité 950 N. Les deux fonctions sont :

**MANUEL** : La porte peut être ouverte manuellement.

**NUIT** : Les commandes externe et interne sont inactives. L'ouverture de la porte ne peut être commandée qu'en activant la commande Clé.

Fig.1



KP CONTROLLER	NUMÉRO BOUTON	FONCTION	LOGO	SDK LIGHT	NUMÉRO BOUTON	FONCTION	LOGO
	①	MANUEL			①	AUTOMATIQUE	
	②	BIDIRECTIONNEL			②	PORTE OUVERTE	
		UNIDIRECTIONNEL			③	UNIDIRECTIONNEL	
	③	OUVERTURE PARTIELLE			④	OUVERTURE PARTIELLE	
		OUVERTURE TOTALE			⑤	NUIT	
	④	AUTOMATIQUE			⑥	MANUEL	
⑤	NUIT						

Fig.2

## SEDE - HEADQUARTERS

### FAAC S.p.A.

Via Calari, 10  
40069 Zola Predosa (BO) - ITALY  
Tel. +39 051 61724 - Fax +39 051 758518  
www.faac.it - www.faacgroup.com

## ASSISTENZA IN ITALIA

### SEDE

tel. +39 051 6172501  
www.faac.it/ita/assistenza

### ROMA

tel +39 06 41206137  
filiale.roma@faacgroup.com

### MILANO

tel +39 02 66011163  
filiale.milano@faacgroup.com

### TORINO

tel +39 011 6813997  
filiale.torino@faacgroup.com

### PADOVA

tel +39 049 8700541  
filiale.padova@faacgroup.com

### FIRENZE

tel. +39 055 301194  
filiale.firenze@faacgroup.com

## SUBSIDIARIES

### AUSTRIA

FAAC GMBH  
Salzburg, Austria  
tel. +43 662 8533950  
www.faac.at  
FAAC TUBULAR MOTORS  
tel. +49 30 56796645  
faactm.info@faacgroup.com  
www.faac.at

### AUSTRALIA

FAAC AUSTRALIA PTY LTD  
Homebush – Sydney, Australia  
tel. +61 2 87565644  
www.faac.com.au

### CHINA

FAAC SHANGHAI  
Shanghai, China  
tel. +86 21 68182970  
www.faacgroup.cn

### UNITED KINGDOM

FAAC UK LTD.  
Basingstoke - Hampshire, UK  
tel. +44 1256 318100  
www.faac.co.uk

### FRANCE

FAAC FRANCE  
Saint Priest - Lyon, France  
tel. +33 4 72218700  
www.faac.fr  
FAAC FRANCE - AGENCE PARIS  
Massy - Paris, France  
tel. +33 1 69191620  
www.faac.fr  
FAAC FRANCE - DEPARTEMENT  
VOLETS  
Saint Denis de Pile - Bordeaux, France  
tel. +33 5 57551890  
fax +33 5 57742970  
www.faac.fr

### GERMANY

FAAC GMBH  
Freilassing, Germany  
tel. +49 8654 49810  
www.faac.de  
FAAC TUBULAR MOTORS  
tel. +49 30 5679 6645  
faactm.info@faacgroup.com  
www.faac.de

### INDIA

FAAC INDIA PVT. LTD  
Noida – Delhi, India  
tel. +91 120 3934100/4199  
www.faacindia.com

### NORDIC REGIONS

FAAC NORDIC AB  
Perstorp, Sweden  
tel. +46 435 779500  
www.faac.se

### SPAIN

F.A.A.C. SA  
San Sebastián de los Reyes.  
Madrid, Spain  
tel. +34 91 6613112  
www.faac.es

### U.S.A.

FAAC INTERNATIONAL INC  
Jacksonville, FL - U.S.A.  
tel. +1 904 4488952  
www.faacusa.com  
FAAC INTERNATIONAL INC  
Fullerton, California - U.S.A.  
tel. +1 714 446 9800  
www.faacusa.com

### BENELUX

FAAC BENELUX NV/SA  
Brugge, Belgium  
tel. +32 50 320202  
www.faacbenelux.com  
FAAC TUBULAR MOTORS  
Schaapweg 30  
NL-6063 BA Vlodrop, Netherlands  
tel. +31 475 406014  
faactm.info@faacgroup.com  
www.faacbenelux.com

### SWITZERLAND

FAAC AG  
Altdorf, Switzerland  
tel. +41 41 8713440  
www.faac.ch

### POLAND

FAAC POLSKA SP.ZO.O  
Warszawa, Poland  
tel. +48 22 8141422  
www.faac.pl

### RUSSIA

FAAC RUSSIA LLC  
Moscow, Russia  
tel. +7 495 646 24 29  
www.faac.ru

### MIDDLE EAST

FAAC MIDDLE EAST BRANCH  
Dubai Silicon Oasis free zone  
tel. +971 4 372 4190  
www.faac.ae

### TURKEY

FAAC OTOMATİK GEÇİS SİSTEMLERİ  
SAN. VE TİC. LTD. ŞTİ.  
Çağlayan, Kağıthane, İstanbul (Turkey)  
tel.+90 (0)212 – 3431311

# FAAC