

Bouton poussoir PMR acier inoxydable sur plaque étroite

SS25PMRP125 - **12/24 V DC**

Notice technique
Cliquer ou scanner
le QR code



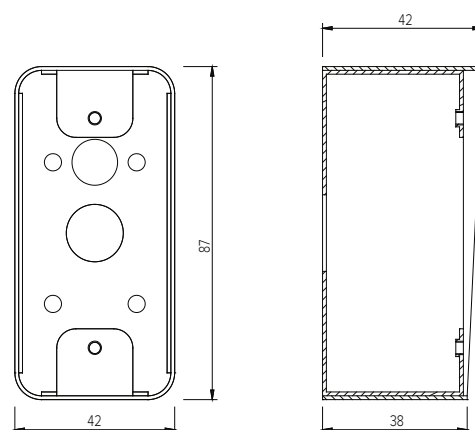
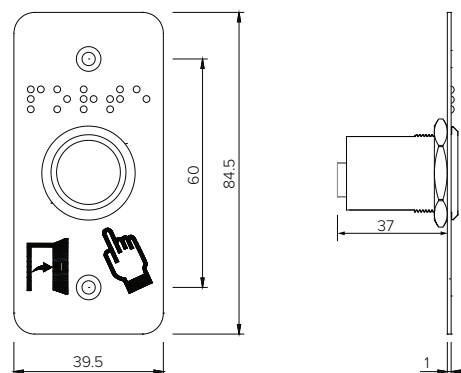
Brevet
DÉPOSÉ

➤ SS25PMRP125*



➤ SSH100

Boîtier applique en acier inoxydable
(livré avec vis anti-vandales
et outil de montage)



➤ Gestion électronique intégrée
(fonctionne sans aucune électronique déportée)

➤ Temporisation réglable de 1 à 60 s

➤ Ergonomie d'utilisation optimisée Ø 25 mm

➤ Volume du signal sonore réglable

➤ Signal d'état lumineux bleu/vert intégré

➤ Fonction électronique et mécanique simultanées

izyx+



Conforme à la réglementation PMR
En cas de défaillance électronique,
la fonction mécanique reste opérationnelle

	SS25PMRP125	SSH100
Technologie	Bouton poussoir électromécanique	
Matériel	Acier inoxydable	
Tension d'alimentation	12/24 V DC	
Consommation	10 à 55 mA	
Indicateur lumineux bicolore	Halo lumineux sphérique bleu/vert à LEDs	Boîtier applique en acier inoxydable pour SS25PMRP125
Indicateur acoustique buzzer	Temporisé, réglable de 60 à 80 db à 1 m ou OFF	
Sortie à relais et contact électromécanique	1 contact NO + NF	
Pouvoir de coupure max.	30 V DC / 1 A	Livré avec :
Temporisation programmable	De 1 à 60 secondes ou mode bistable (ON/OFF)	- chevilles et vis de fixation pour le boîtier
Indice de protection IP	IP 65 (en face avant, avec bouton encastré)	- vis antivandales et outil de montage pour la plaque
Température de fonctionnement	-10 à + 50 °C	
Diamètre de perçage pour intégration	25 mm	
Epaisseur panneau d'installation	1 à 9 mm	
Profondeur d'installation (épaisseur panneau inclus)	38 mm	
Dimensions (L x h x p)	39.5 x 84.5 x 38 mm	42 x 87 x 38/42 mm
Poids brut	0,080 Kg	0,18 Kg

* Plaque neutre ou avec marquage spécifique sur demande