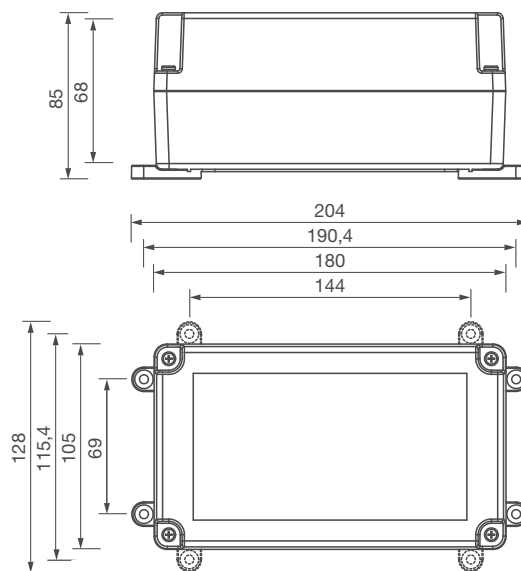
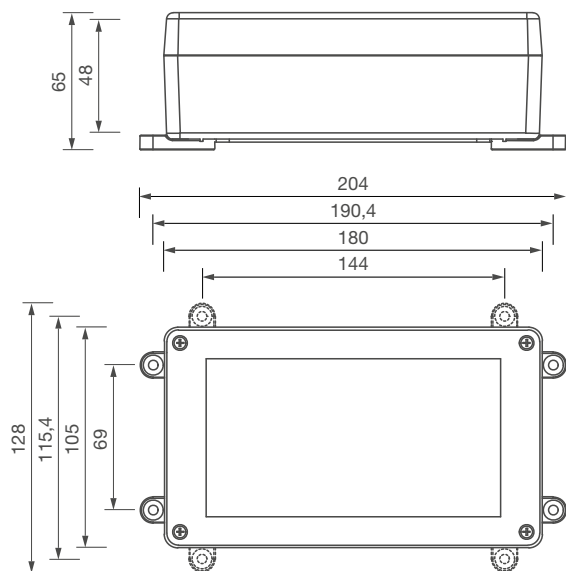




SBWP18010560



SBWP18010580



COFFRETS BOÎTIERS & PUPITRES Boîtiers ABS IP 65

Références	SBWP18010560	SBWP18010580
Matériel	ABS FR (Flamme Retardante) / UL94 V-0	
Kit de fixation PCB inclus	4 clips de fixation pour carte électronique	
Indice de protection IP	IP 65	
Dimensions intérieures (L x l x h)	157 x 83 x 48 mm	157 x 83 x 68 mm
Dimensions extérieures (L x l x h)	180 x 105 x 60/65 mm	180 x 105 x 80/85 mm
Poids brut / Poids net	0,34 Kg / 0,28Kg	0,49 Kg / 0,32 Kg
Conditionnement	1 ou 20	1 ou 10
Code douane	3925908000	
Code EAN 13	3760273114435	3760273114428

OPTIONS

SBWP-TS



Contact d'autoprotection NO à l'ouverture :
 Référence : SBWP-TS
 Pouvoir de coupure max. 250 V AC / 5 A

CG10PG7



Presse étoupe PG7
 Référence : CG10PG7

DRB80WPB



Rail DIN oméga
 en acier avec vis de fixation avec trous oblongs (pas de 10mm)
 Référence : DRB80WPB

CAFR10A-210001-A