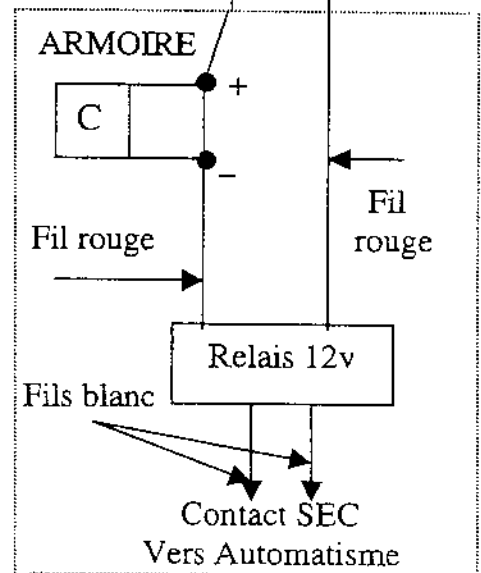
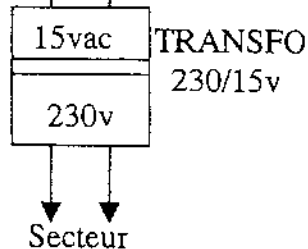
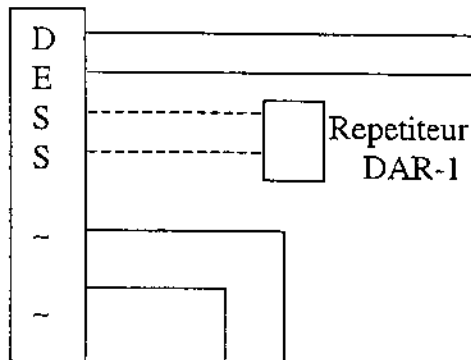


KIT AUDIO 2 FILS INTEGRAL DA-1AS

COMBINE



Connecter le condensateur C(2200 $\mu$ F/35v) a la borne L de la platine de rue et au Fil rouge du relais en respectant la polarité :

- + du condensateur sur L de la platine de rue
- du condensateur sur Fil rouge du relais