

ADAPTATEUR POUR COMMANDES D'OUVERTURE

Modèle: **RY-3DL**

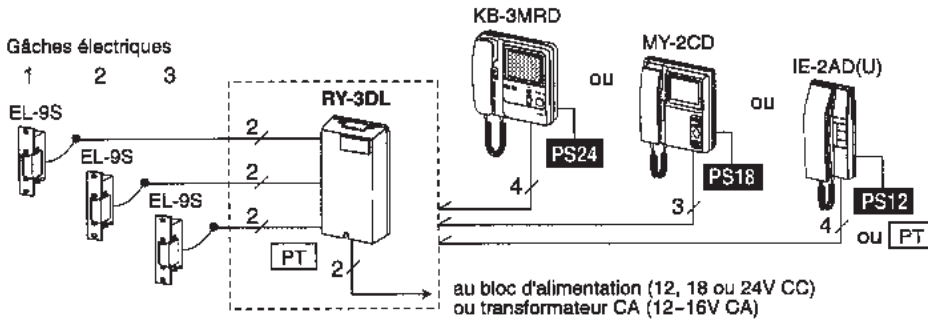
Manuel d'installation et d'utilisation

1 Composants du système

L'adaptateur RY-3DL permet de fournir des commandes d'ouverture sélectives pour les modèles vidéo KB-3MRD et MY2CD ou pour le modèle audio IE2ADU. Des contacts NO et NF sont disponibles.

Contenu de paquet:

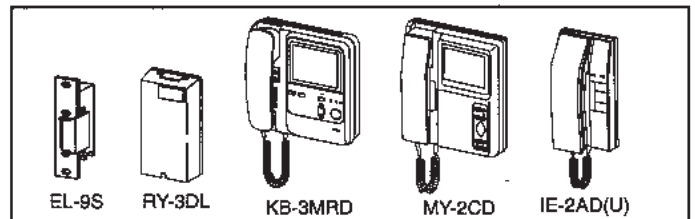
- Adaptateur RY-3DL
- Connecteur 3 broches (à utiliser avec MY2CD)
- 1 sachet de vis
- 1 manuel d'installation et d'installation



⚠ Faire passer les fils de commande d'ouverture et les fils audio vidéo dans des câbles séparés.

Composants du système:

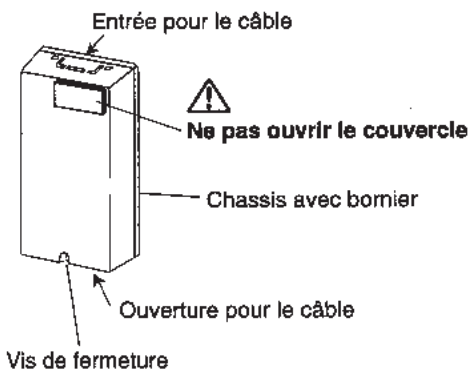
- KB-3MRD:** Moniteur pour 3 platines de rue vidéo couleur à commandes verticales (alimentation: PS24E)
- MY-2CD:** Moniteur noir & blanc pour caméra motorisée (alimentation: PS18M)
- IE-2AD(U):** Combiné pour 2 platines de rue audio (alimentation: PS12M ou 40781)
- RY-3DL:** adaptateur de 3 commandes d'ouverture (alimentation fournie par le système auquel il est connecté)
- EL-9S:** gâche électrique 12V AC, 350mA



Se référer au manuel d'installation livré avec chaque produit

2 Noms et caractéristiques

RY-3DL

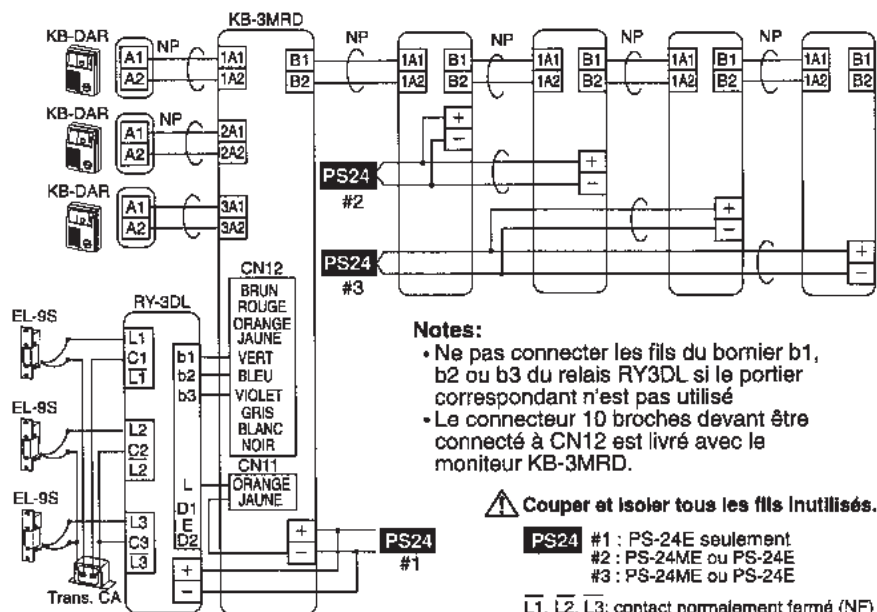
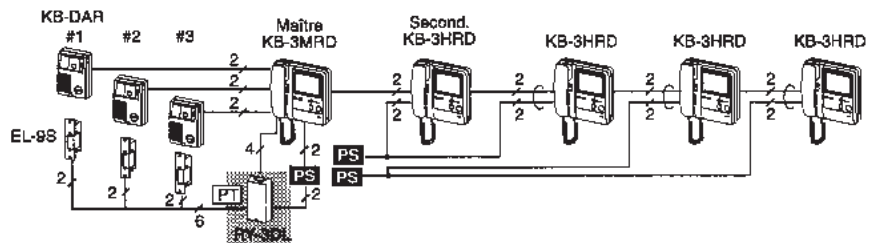


Caractéristiques

- Commande d'ouverture sélective avec 1 seul bouton
- La sélectivité de commande d'ouverture s'effectue à l'appel du portier
- L'adaptateur RY-3DL est compatible avec 3 systèmes différents: KB-3MRD, MY2CD et IE2ADU
- Contact normalement ouvert (NO) pour les gâches électriques 1 temps et 2 temps
- Contact normalement fermé (NF) pour les gâches à rupture de tension et les ventouses

3 Schéma de câblage

Système KB-3MRD (avec 3 commandes d'ouverture)



Notes:

- Ne pas connecter les fils du bornier b1, b2 ou b3 du relais RY3DL si le portier correspondant n'est pas utilisé
- Le connecteur 10 broches devant être connecté à CN12 est livré avec le moniteur KB-3MRD.

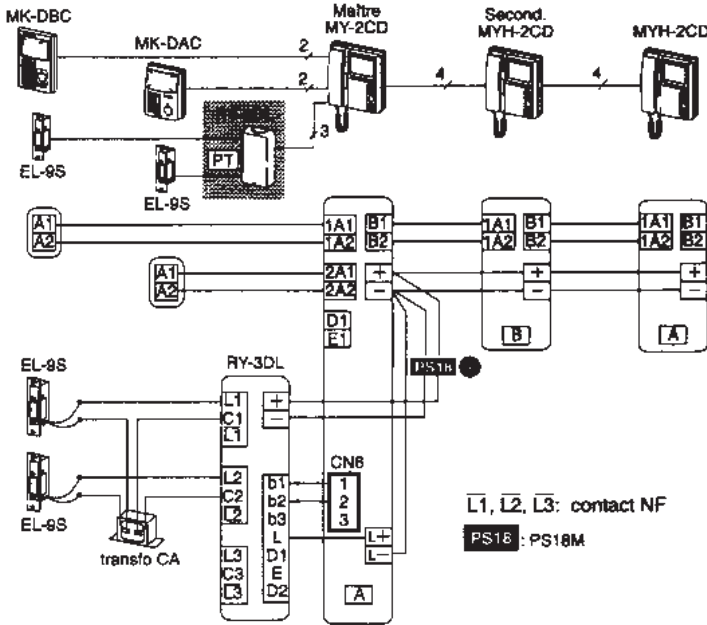
⚠ Couper et isoler tous les fils inutilisés.

- PS24 #1:** PS-24E seulement
- #2:** PS-24ME ou PS-24E
- #3:** PS-24ME ou PS-24E

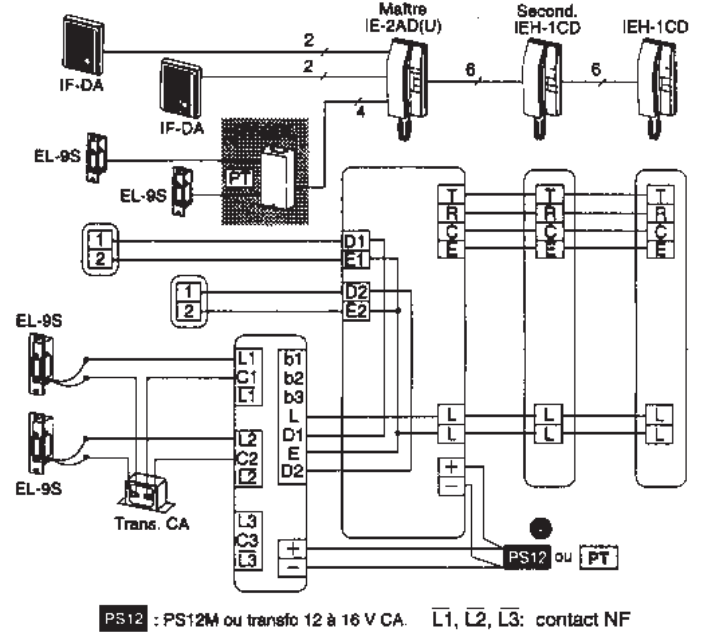
L1, L2, L3: contact normalement fermé (NF)

4 Schémas de câblage

Système MY-2CD (avec 2 commandes d'ouverture) Portiers vidéo motorisés



IE2ADU (avec 2 commandes d'ouverture)

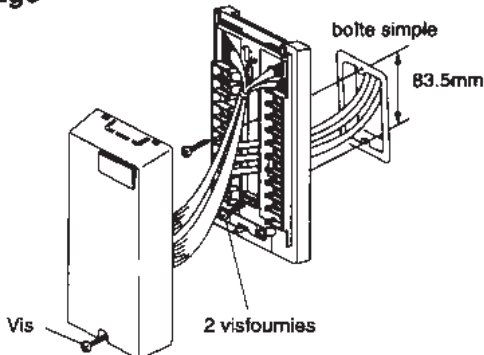


⚠ couper et isoler tous les fils inutilisés

RY-3DL

- Ne pas utiliser la bornier b3
- Utiliser l'alimentation PS18M du système
- Utiliser le connecteur 3 plots fourni avec l'adaptateur RY3DL et le connecteur à CN6 se trouvant sur la carte principale du moniteur MY2CD.
- Le connecteur CN6 est situé à l'intérieur du moniteur MY2CD (ouvrir le moniteur pour accéder à CN6)

5 Montage



1. Dévisser la vis située en façade du boîtier RY3DL.
2. Désolidariser le capot du châssis
3. Fixer le châssis directement au mur
4. Connecter les fils sur le bornier situé sur le châssis de l'adaptateur RY3DL.

6 Fonctionnement

Chaque poste est muni d'un seul et unique bouton de gâche. Toutefois la sélectivité de commande d'ouverture s'effectuera à l'appel permettant l'ouverture correspondant au portier appelant. L'adaptateur RY3DL peut utiliser l'alimentation du système.

7 Précautions techniques

- Ne pas retirer le couvercle situé sur le capot, les composants situés sur le circuit imprimé se trouveraient exposés à la poussière ou à l'humidité.
- Ne pas utiliser les bornes vacantes pour d'autres applications que celles définies.
- Ne pas connecter 2 gâches électriques sur les 2 mêmes bornes de contrôle Ln, Cn (n=1, 2 ou 3).
- Lorsque l'adaptateur RY3DL est situé tout à côté du poste maître l'image peut être affectée lors de la commande d'ouverture. Eloigner l'adaptateur RY3DL à au moins 10 m du poste maître.
- Lorsque le combiné IE2ADU n'a qu'une platine audio de connecter ne pas utiliser la 2ème commande d'ouverture et déconnecter la borne D2 (ou D1) entre l'adaptateur RY3DL et le combiné IE2ADU.

Nettoyage:

Nettoyer l'adaptateur RY3DL à l'aide de chiffon doux, humidifié à l'aide de nettoyeurs ménagers neutres. Ne jamais utiliser de nettoyeurs abrasifs.

8 Spécifications (RY-3DL)

- Alimentation: 12 à 24V CC 30 mA ou 12 à 16V CA 60mA, fournie par les différents systèmes: PS24E (KB-3MRD), PS18M (MY2CD), PS12M ou 40781 (IE2ADU).
- Pouvoir de coupure: Contact sec N/O (normalement ouvert) ou N/F (normalement fermé) 1 A sous 50V CA et 1 A sous 30V CC. Pour des consommations supérieures utiliser des relais d'interface
- Câblage: 6 fils entre RY-3DL et KB-3MRD.
5 fils entre MY2CD & RY3DL.
6 fils entre RY3DL et IE2ADU.
- Distance de câblage:

	0.65mm	0.9 mm
Entre poste maître et RY3DL	50m	100m
Entre RY3DL et gâche EL9S	50m	100m

Les distances peuvent varier en fonction des gâches utilisées.

- Dimensions: 140 H x 74 L x 42 E.
- Poids: 200g

GARANTIE

AIPHONE garantit ses produits sans défaut de matériel ni de fabrication en cas d'utilisation normale, pour une période de UN AN à partir de la date de livraison à l'utilisateur. AIPHONE effectuera toute réparation ou échange gratuitement si l'appareil se détériore un examen de l'appareil aura alors lieu pour constater s'il est effectivement défectueux et toujours sous garantie. AIPHONE se réserve le droit exclusif de décider en dernier lieu s'il y a défaut de matériel ou de fabrication et si le produit est sous garantie ou non. Cette garantie ne s'appliquera à aucun produit AIPHONE ayant été l'objet d'une mauvaise manipulation, d'une négligence, d'un accident ou d'une utilisation non conforme aux instructions données. Elle ne s'appliquera pas non plus aux appareils ayant été réparés ou modifiés en dehors de l'usine. La garantie ne couvre ni les piles ni les dommages causés par les piles utilisées dans l'appareil. Cette garantie ne couvre que les réparations effectuées en atelier. Toutes les réparations doivent avoir lieu dans un atelier ou à l'endroit que AIPHONE aura désigné par écrit. AIPHONE ne sera responsable d'aucun frais encouru pour les dépannages à domicile.

AIPHONE CO., LTD., NAGOYA, JAPON
AIPHONE CORPORATION, BELLEVUE, WA, USA
AIPHONE EUROPE N.V., ANVERS, BELGIQUE

SYSTEMES DE COMMUNICATION
AIPHONE[®]
MAISONS, BUREAUX, INDUSTRIES.

RY-3DL-I(F) 1100B