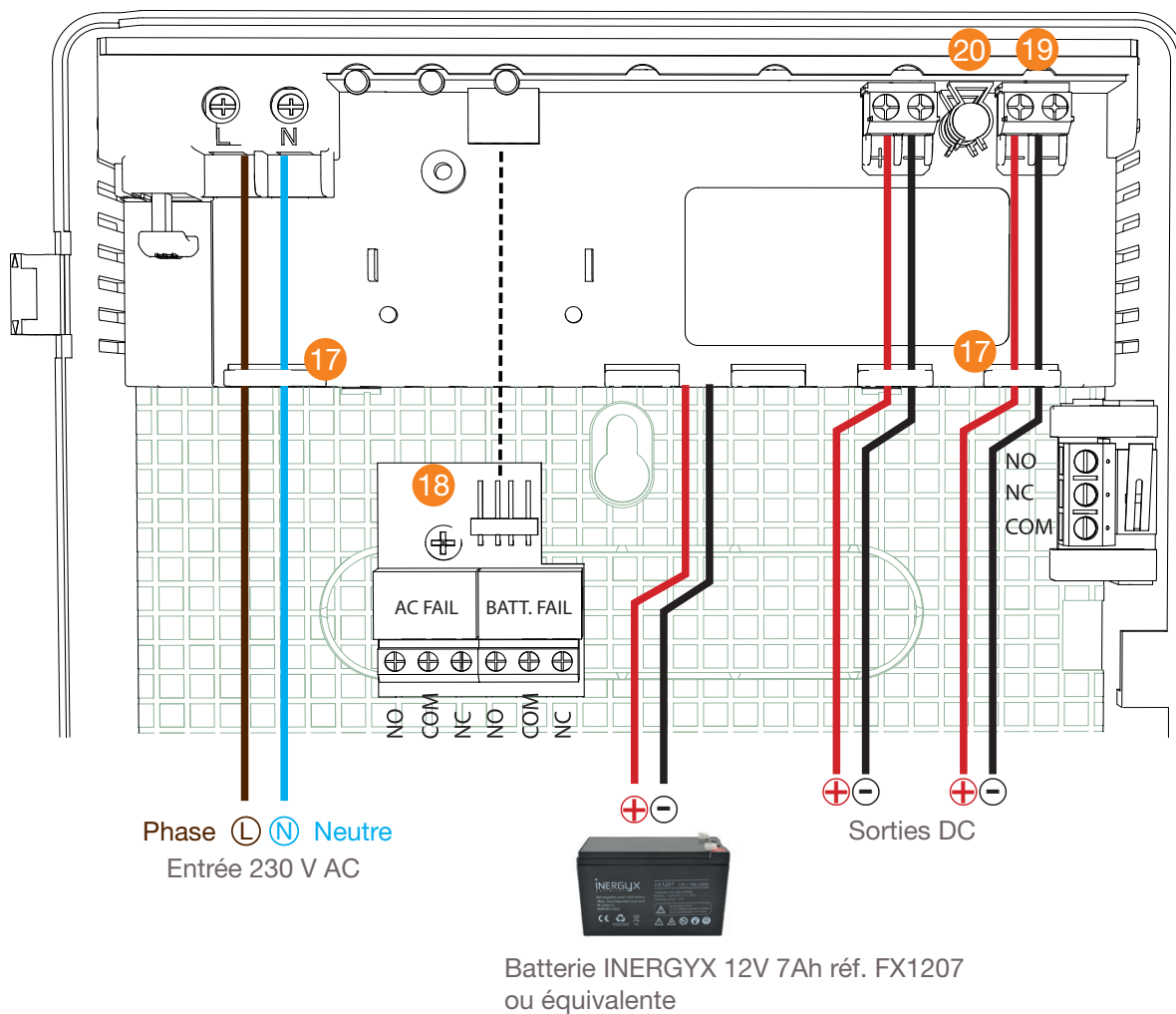
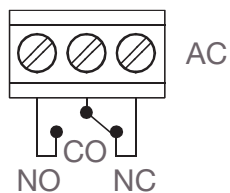
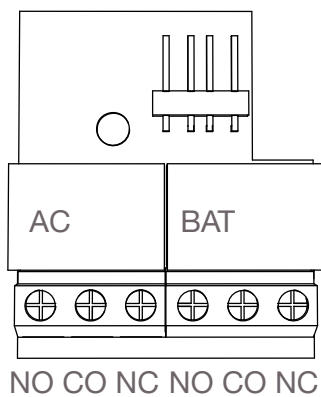


## 7. SCHÉMAS DE RACCORDEMENT

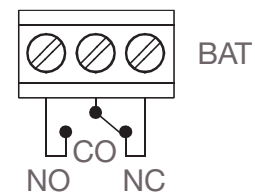


### ➤ Carte reports défauts, référence RSXU-ARM (en option) :

- Relais AC : Présence / Absence secteur.
- Relais BAT : Batterie OK / Défaut batterie ou tension seuil bas (10.5-11V DC) ou absence batterie.



Relais représenté en mode absence secteur



Relais représenté en mode défaut batterie ou tension seuil bas (10.5-11V DC) ou absence batterie.