



# Notice technique

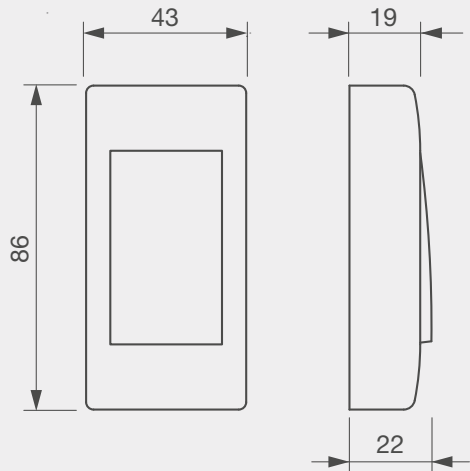
## Bouton poussoir ABS



### ATTENTION !

L'installation de ces produits doit impérativement être réalisée par un professionnel qualifié en installations électriques. En cas de doute sur la mise en œuvre ou le fonctionnement de ce produit, nous vous invitons à contacter votre distributeur.

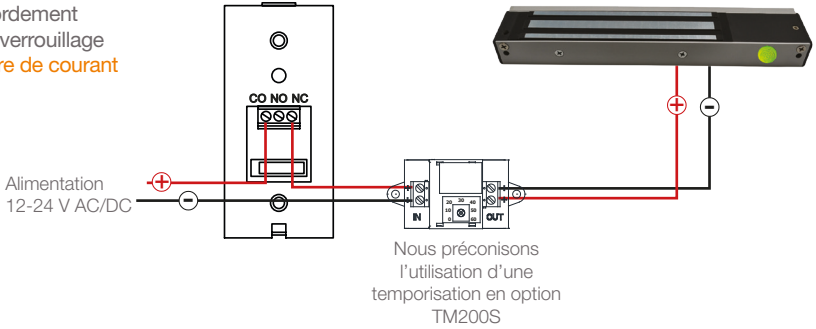
## EXS43AP



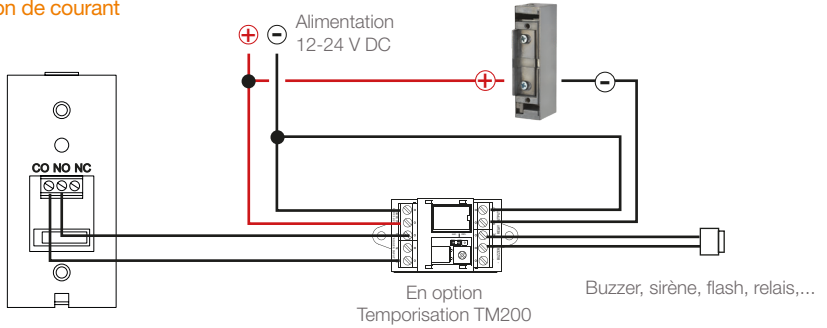
Référence	EXS43AP
Montage	Applique
Matière	ABS
Mode de fonctionnement	Impulsionnel
Contact	Inverseur CO/NO/NF
Pouvoir de coupure max.	36V / 3A
Raccordement	Borniers à vis
Température de fonctionnement / Humidité relative	-5° à +55° C / 85 % HR
Indice de protection IP	IP 42
Dimensions (l x h x p)	86 x 43 x 22/19 mm
Poids brut / Poids net	0,040 Kg / 0,032 Kg
Conditionnement par	1
Code douane	8536501199
Code EAN 13	3760351750168

# 1. RACCORDEMENT

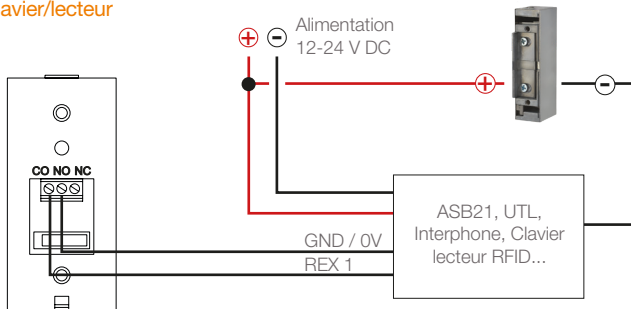
- Exemple de raccordement d'un dispositif de verrouillage électrique à **rupture de courant**



- Exemple de raccordement d'un dispositif de verrouillage électrique à **émission de courant**



- Exemple de raccordement **avec un UTL, interphone, Clavier/lecteur RFID...**



[www.izyx-systems.com](http://www.izyx-systems.com)



5, rue des Vosges  
67720 WEYERSHEIM  
France

Tél. +33 (0)3 88 75 32 32  
Fax +33 (0)3 88 52 28 19  
info@izyx-systems.com

