

JPWS (200992)
SUPPORT BUREAU POUR MONITEUR IXG2C7L ET JP4MED

INSTRUCTION

Support bureau réglables en hauteur

Composition:

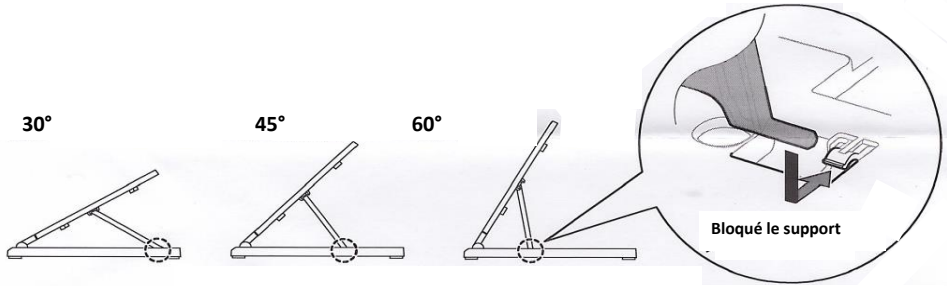


PRECAUTION

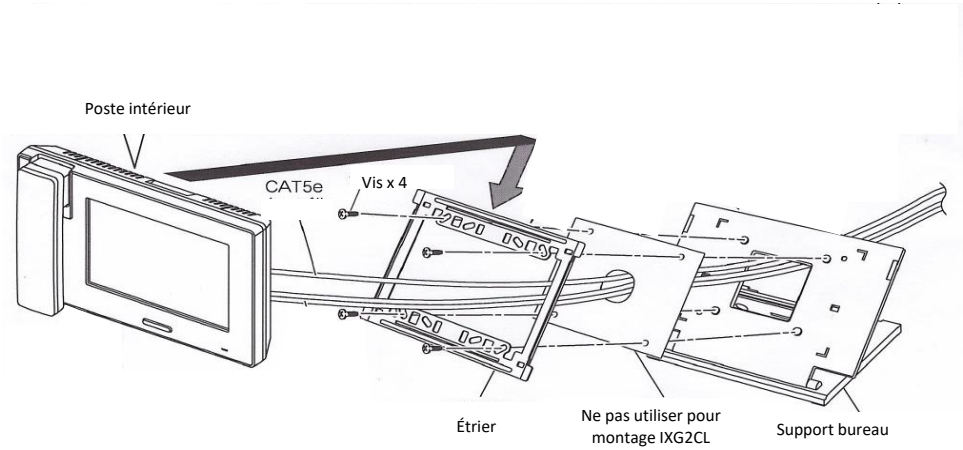
- Mesures générales d'interdiction
- Interdiction de démonter l'appareil
- Interdiction d'exposer l'appareil à l'eau
- Précautions générales

<p style="text-align: center;">AVERTISSEMENT <i>(Le non respect de cet avertissement risque d'entraîner des blessures graves, voire mortelles)</i></p> <p> 1. Ce produit doit être câblé par un technicien qualifié .</p>	<p style="text-align: center;">ATTENTION <i>(Le non respect de cet avertissement risque d'entraîner des blessures ou des dégâts matériels)</i></p> <p> 1. Avant de brancher le bloc d'alimentation, vérifier que les fils ne sont pas croisés ou en court-circuit. Vous risqueriez de provoquer un incendie ou une décharge électrique.</p>
--	--

Angle de position



MONTAGE



GARANTIE

Aiphone garantit que ses produits ne sont affectés d'aucun défaut de matière ni de fabrication, en cas d'utilisation normale et de réparations conformes, pendant une période de deux ans après la livraison à l'utilisateur final, et s'engage à effectuer gratuitement les réparations nécessaires ou à remplacer l'appareil gratuitement si celui-ci présente un défaut, à la condition que ce défaut soit bien confirmé lors de l'examen de l'appareil et que l'appareil soit toujours sous garantie. Aiphone se réserve le droit exclusif de décider s'il existe ou non un défaut de matière ou de fabrication et si l'appareil et ou non couvert par la garantie. Cette garantie ne s'applique pas à tout produit Aiphone qui a été l'objet d'une utilisation impropre, de négligence, d'un accident ou qui a été utilisé en dépit des instructions fournies; elle ne couvre pas non plus les appareils qui ont été réparés ou modifiés en dehors de l'usine. Cette garantie ne couvre pas les piles ni les dégâts infligés par les piles utilisées dans l'appareil. Cette garantie couvre exclusivement les réparations effectuées en atelier. Toute réparation doit être effectuée à l'atelier ou à l'endroit précisé par écrit par Aiphone. Aiphone décline toute responsabilité en cas de frais encourus pour le dépannage à domicile.