



Notice technique

Contacteurs à clé universels

KCB



➤ KCB200



➤ KCB200EC

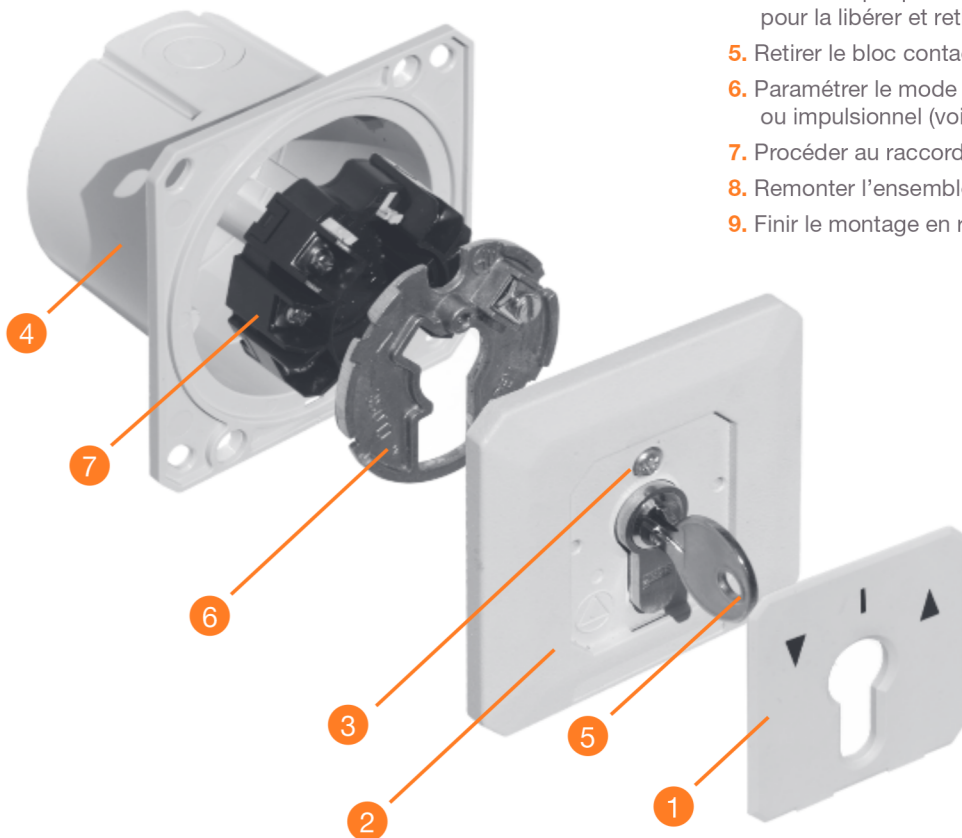


1. CARACTERISTIQUES TECHNIQUES

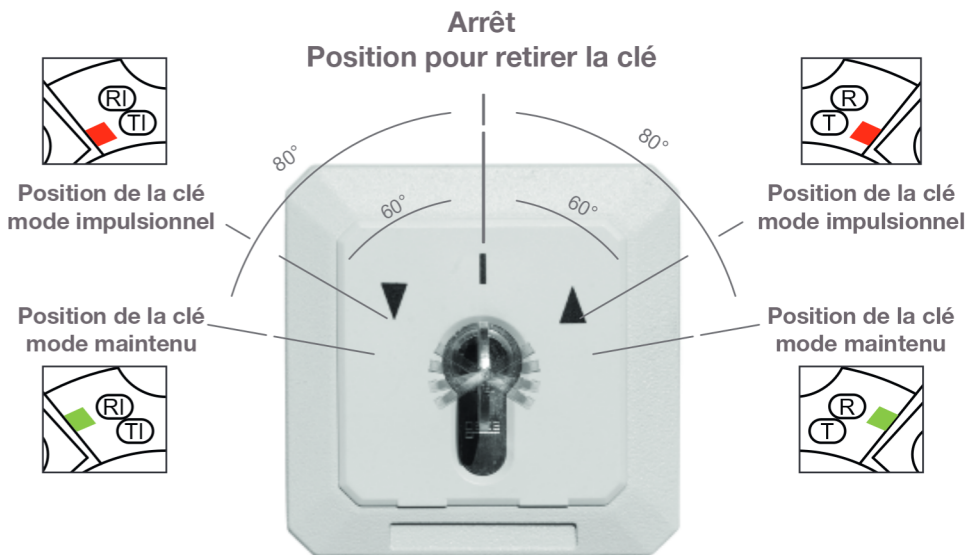
	KCB200	KCB200EC
Matériel	Alliage métal	
Montage	Universel : applique / encastré	
Contacts	2 contacts inverseurs CO / NO / NF	
Pouvoir de coupure	240 V AC / 16 A	
Modes de fonctionnement programmables	Maintenu ou impulsionnel (programmation par cavaliers)	
Retrait de la clé	En position verticale (au repos)	
Type de cylindre compatible	1/2 cylindre européen 30/10 à panneton réglable	
1/2 cylindre + 3 clés fournis	Non	Oui
Indice de protection	IP 54	
Dimensions montage applique (l x h x p)	85 x 85 x 60 mm	
Dimensions montage encastré (l x h x p)	85 x 85 x 60 mm (volume encastré Ø 66 mm / profondeur 51 mm volume applique 85 x 85 x 9 mm)	
Poids brut	0,3 Kg	0,45 Kg

2. INSTRUCTIONS DE MONTAGE

1. Enlever délicatement le cache plastique avec un tournevis.
2. Dévisser la vis (3) du couvercle (2).
3. Tourner la clé (5) 45° à gauche et retirer le couvercle (2).
4. Tourner la plaque de verrouillage (6) vers la gauche pour la libérer et retirer la du boîtier.
5. Retirer le bloc contact électrique (7).
6. Paramétrer le mode de fonctionnement maintenu ou impulsionnel (voir paragraphe 3).
7. Procéder au raccordement (voir paragraphe 4).
8. Remonter l'ensemble dans le boîtier (4).
9. Finir le montage en reprenant les étapes 4 à 1.



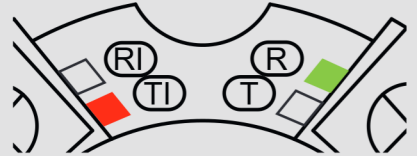
3. PROGRAMMATION DU MODE DE FONCTIONNEMENT



Mode impulsifnel (T) :
cavalier(s) rouge(s) enfoncés.

Mode maintenu (R) :
cavalier(s) vert(s) enfoncés.

Exemple :



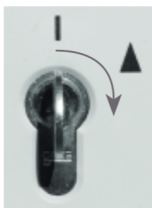
Dans cette exemple le contact gauche travaille en mode impulsifnel et le contact droit travaille en mode maintenu.

La programmation du mode de fonctionnement se fait avec les quatre boutons verts et rouges qui se trouvent sur le bloc contact électrique (7).

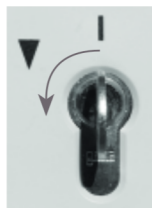
En mode impulsifnel (T) les contacts se comportent en mode impulsifnel lorsque la clé est tournée à 60°. Tant que la clé est tournée le contact est actif, mettre la clé en position arrêt pour désactiver le contact.

En mode maintenu (R) les contacts se comportent en mode impulsifnel lorsque la clé est tournée à 60° et en mode maintenu lorsque la clé est tournée à 80°. Pour désactiver le mode maintenu, tourné la clé à 60° dans le sens opposé.

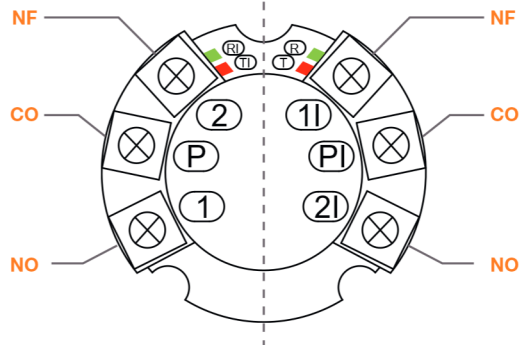
4. SCHEMA DE RACCORDEMENT DES CONTACTS



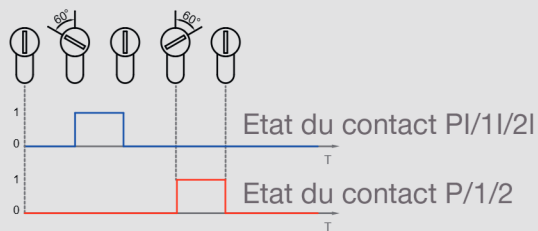
Contact P/1/2
activé lorsque
la clé est tournée
à droite



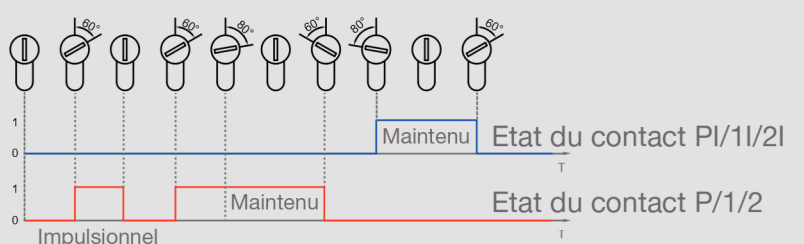
Contact PI/1I/2I
activé lorsque
la clé est tournée
à gauche



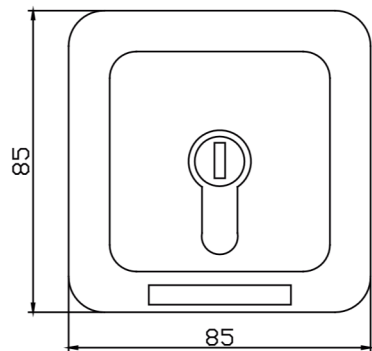
Exemple mode impulsifnel (T)



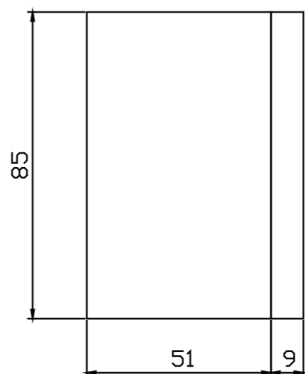
Exemple mode maintenu (R)



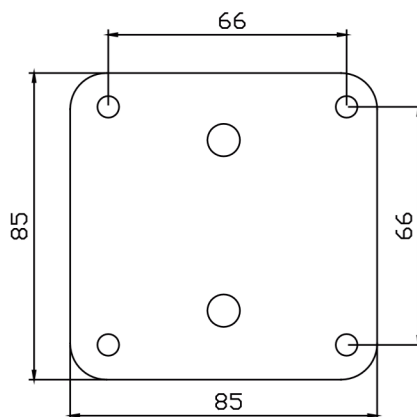
5. DIMENSIONS



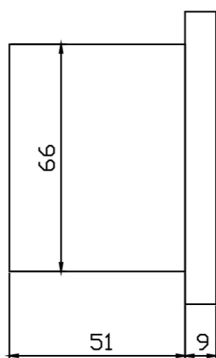
➤ **Face Avant**
applique / encastré



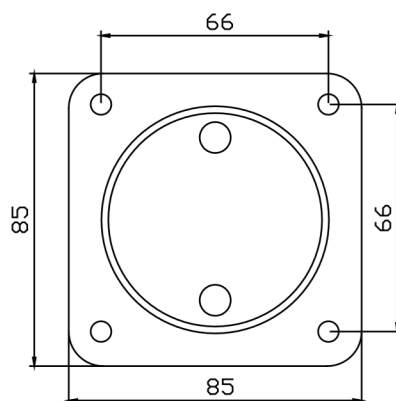
➤ **Vue de côté**
applique



➤ **Vue arrière**
applique



➤ **Vue de côté**
encastré



➤ **Vue arrière**
encastré

Le montage, le raccordement et la mise en service de ce produit doivent impérativement être réalisés par un professionnel qualifié en installations électriques. En cas de doute sur l'utilisation, la mise en œuvre ou le fonctionnement de ce produit, nous vous invitons à contacter votre distributeur ou notre service technique.

www.izyx-systems.com



5, rue des Vosges
67720 WEYERSHEIM
France

Tél. +33 (0)3 88 75 32 32
Fax +33 (0)3 88 52 28 19
info@izyx-systems.com

