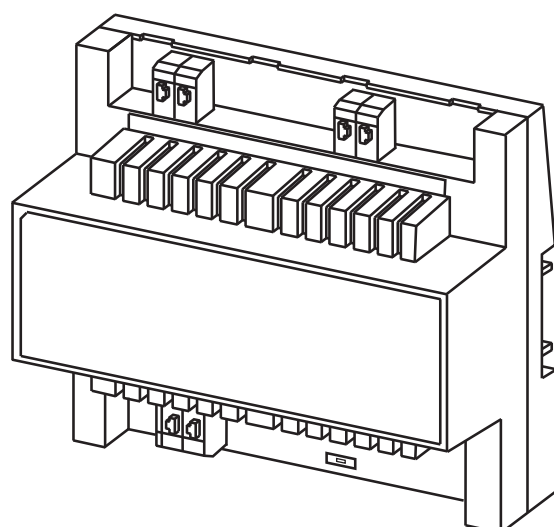




JKW-BA

Long Distance Adaptor for JK Series
Adaptateur longue distance pour la série JK
Adaptador de larga distancia para la Série JK
Langeafstandsadapter voor reeks JK
Adattatore per grandi distanze per la serie JK



JKW-BA

Long Distance Adaptor for JK Series
Adaptateur longue distance pour systèmes
d'entrée vidéo couleur JK
Adaptador de larga distancia para sistemas de
entrada de video a color JK
Langeafstandsadapter voor kleuren-
videofoniesystemen JK
Adattatore per grandi distanze per la serie JK

INSTALLATION MANUAL
MANUEL D'INSTALLATION
MANUAL DE INSTALACIÓN
INSTALLATIEHANDLEIDING
MANUALE D'INSTALLAZIONE

PRECAUTIONS

⊘ Mesures générales d'interdiction ⊘ Prohibition to Dismantle the Unit ⊘ Interdiction d'exposer l'appareil à l'eau ! Précautions générales

⚠ AVERTISSEMENT

(Le non-respect de cet avertissement risque d'entraîner des blessures graves, voire mortelles).

- ⊘ 1. Ne démontez pas et ne modifiez pas l'unité. Vous risqueriez de provoquer un incendie ou un choc électrique.
- ⊘ 2. Ne branchez pas de source d'alimentation autre que la source spécifiée aux bornes +/-, et n'installez pas deux blocs d'alimentation en parallèle sur une seule entrée. Cela pourrait provoquer un incendie ou des dégâts à l'unité.
- ⊘ 3. Maintenez l'appareil à distance de toute source d'eau ou de tout autre liquide. Vous risqueriez de provoquer un incendie ou un choc électrique.
- ⊘ 4. Ne raccordez pas de borne de l'appareil à une ligne électrique CA. Vous risqueriez de provoquer un incendie ou un choc électrique.
- ⊘ 5. N'insérez pas d'objet métallique ni de matériaux inflammables dans les ouvertures de l'appareil. Vous risqueriez de provoquer un incendie ou un choc électrique.
- ⊘ 6. N'utilisez pas de bloc d'alimentation dont la tension est différente de celle prescrite. Vous risqueriez de provoquer un incendie ou un choc électrique.

⚠ ATTENTION

(Le non-respect de cet avertissement risque d'entraîner des blessures ou des dégâts matériels.)

- ⊘ 1. Ne réalisez aucune connexion de douille terminale de fil lorsque l'appareil est branché, sous peine de provoquer une décharge électrique ou d'endommager l'unité.
- ⊘ 2. Avant de brancher le bloc d'alimentation, vérifiez que les fils ne sont pas croisés ou en court-circuit. Dans le cas contraire, cela pourrait provoquer un incendie ou un choc électrique.
- ⊘ 3. Pour fixer l'unité au mur, choisissez un endroit adapté où elle ne risque pas de subir des secousses ou des chocs. Sinon, vous risquez de provoquer des blessures.
- ⊘ 4. Ne placez pas d'objets sur l'unité et ne la couvrez pas avec un chiffon, etc. Vous risqueriez de provoquer un incendie ou un dysfonctionnement de l'appareil.
- ⊘ 5. Pour le bloc d'alimentation CC, utilisez le modèle de bloc d'alimentation Aiphone ou un modèle spécifié avec le système. En cas d'utilisation d'un produit non spécifié, un incendie ou un défaut de fonctionnement peut se produire.
- ⊘ 6. N'installez pas l'unité aux endroits repris ci-dessous. Cela peut provoquer un incendie, une décharge électrique ou des dégâts à l'appareil.
 - * Endroits exposés à la lumière directe du soleil ou situés à proximité d'une installation de chauffage, qui provoque des variations de température.
 - * Endroits exposés à la poussière, l'huile, les produits chimiques, etc.
 - * Endroits soumis à un degré d'humidité élevé (salle de bains, cave, serre, etc.).
 - * Endroits où la température est très basse (par exemple, dans une zone réfrigérée ou en face d'un appareil de climatisation).
 - * Endroits exposés à la vapeur ou à la fumée (à proximité de surfaces chauffantes ou de tables de cuisson).
 - * Lorsque des appareils occasionnant des parasites tels que des interrupteurs crépusculaires ou des appareils électriques se trouvent à proximité.
 - * Ne pas installer l'unité à des endroits fréquemment soumis à des vibrations ou à des chocs.

Précautions générales

1. Cet appareil est uniquement destiné à un usage interne. Ne l'utilisez pas à l'extérieur.
2. Si l'appareil est arrêté ou s'il ne fonctionne pas correctement, débranchez le bloc d'alimentation ou mettez l'interrupteur d'alimentation de l'appareil en position OFF.
3. Cet appareil est destiné à un montage mural uniquement. Pour les applications du bureau, utilisez le support bureau.
4. Si l'appareil est monté sur un mur, sa partie supérieure peut s'obscurcir. Ceci n'indique pas un dysfonctionnement.

English

Français

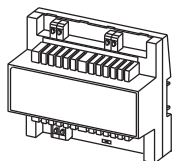
Español

Nederlands

Italiano

1 CONTENU DE L'EMBALLAGE

JKW-BA



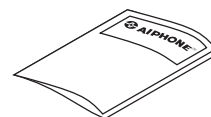
Vis de montage x 2



Vis de montage à bois x 2



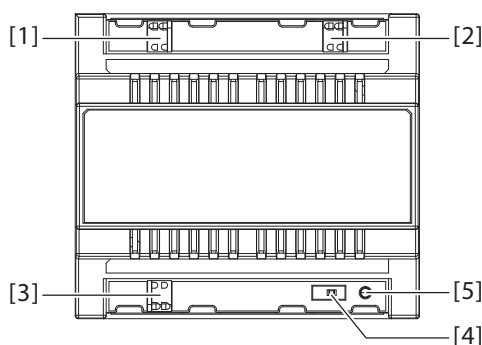
Manuel d'installation et d'utilisation



Rail DIN



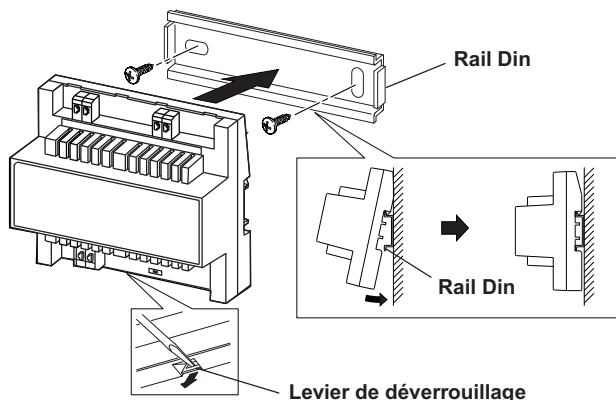
2 DESIGNATIONS



- [1] Bornes de connexion de poste principal (B1, B2)
- [2] Bornes de connexion de portier vidéo (A1, A2)
- [3] Bornes d'alimentation (+,-)
- [4] Interrupteur d'alimentation (POWER)
- [5] Lampe pilote (Vert)

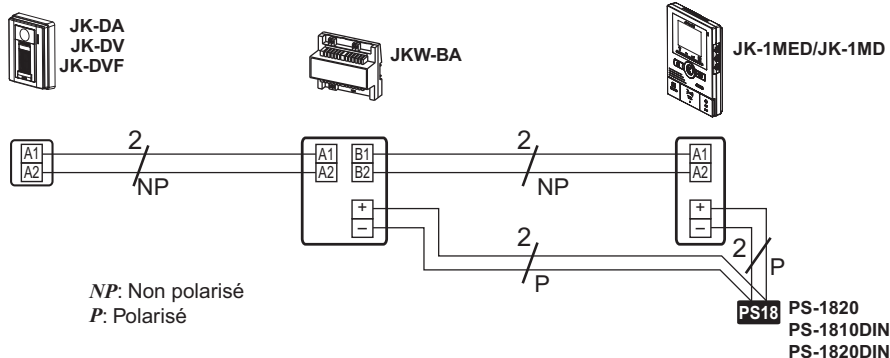
3 MONTAGE

Montez le produit sur le rail Din et verrouillez-le.
Tirez le levier de déverrouillage vers le bas pour le retirer.



4 CABLAGE

4-1 CABLAGE

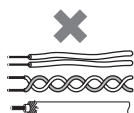


4-2 Câble

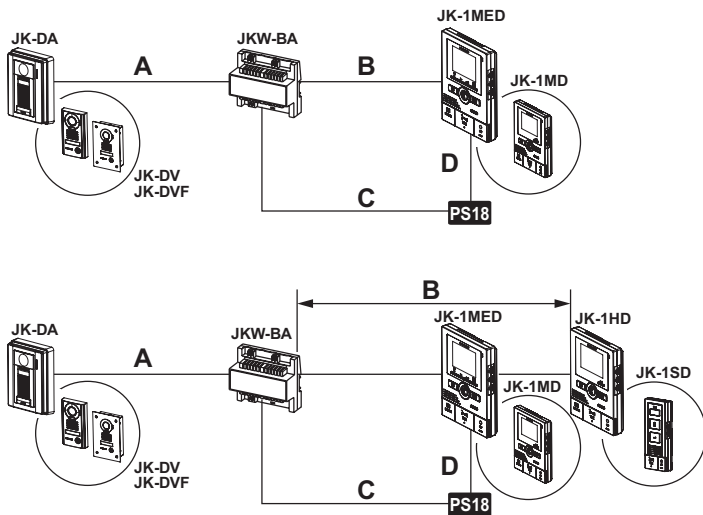
- 1 Utilisez une gaine en PVC avec un câble isolé en PE (polyéthylène).



- 2 N'utilisez jamais de conducteurs séparés, de câble à paire torsadée ou de câble coaxial.



4-3 Longueur de câblage



	Ø 0,65 mm	22 AWG	Ø 1,0 mm	18 AWG
A	100 m	330'	200 m	650'
B	50 m	165'	100 m	330'
C	50 m	165'	100 m	330'
D	5 m	16'	10 m	33'


Connectez chacune des unités de connexion avec une distance de câblage comprise dans les valeurs présentées dans le tableau ci-dessus. Si les unités sont connectées avec des distances de câblages supérieures à ces valeurs, cela nuira à la qualité de l'image.

5 SPECIFICATIONS

- Source d'alimentation : CC 18 V
- Consommation de courant : (Max.) 95 mA
- Température de fonctionnement: Entre 0 °C et 40 °C
- Dimensions : 109(H) x 123(L) x 61(P) mm.
- Poids : Environ 230 g

Garantie

Aiphone garantit que ce produit ne présente pas de défaut matériel ou de fabrication dans des conditions normales d'utilisation pendant les deux années suivant la livraison à l'utilisateur final. Aiphone en effectuera gratuitement la réparation ou le remplacement si le produit est défectueux et que la garantie s'applique pour le défaut. Aiphone se réserve le droit exclusif de décider s'il existe ou non un défaut de matière ou de fabrication et si l'appareil est ou non couvert par la garantie. Cette garantie ne s'applique pas à tout produit Aiphone qui a été l'objet d'une utilisation impropre, de négligence, d'un accident ou qui a été utilisé en dépit des instructions fournies; elle ne couvre pas non plus les appareils qui ont été réparés ou modifiés en dehors de l'usine. Cette garantie ne couvre pas les piles ni les dégâts infligés par les piles utilisées dans l'appareil. Cette garantie comprend uniquement les réparations en atelier. Toutes les réparations doivent être réalisées à l'atelier ou au site désigné par écrit par Aiphone. Aiphone décline toute responsabilité en cas de frais encourus pour les dépannages à domicile. Aiphone n'indemniser pas le client en cas de pertes, de dommages ou de désagréments causés par une panne ou un dysfonctionnement d'un de ses produits.

La zone d'application de  est l'UE.