

BARRIERE INFRAROUGE ANTI-VANDALE FOTK

CODE : FOTIR30

Information

La barrière infrarouge FOTIR30 a été créée pour des installations dans lesquelles il est nécessaire d'appliquer deux cellules superposées, sans qu'elles ne se perturbent. Pour cela, il suffit d'alimenter les photocellules avec une alimentation de **12/24 V~** et de **croiser les alimentations** (Ex. Si TX et RX d'une photocellule sont alimentés avec un câble de couleur noire de 0 V~ et avec un câble de couleur rouge de 24V~, le TX et RX de l'autre photocellule devront avoir le câble de couleur rouge à 0 V~ et le câble de couleur noire à 24 V~).

L'ensemble comprend les éléments suivants:

- N. 1 cellule photo-électrique réceptrice
- N. 1 cellule photo-électrique émettrice
- N. 1 kit pour la fixation
- N. 1 Mode d'emploi

INSTALLATION

Barrière infrarouge émettrice

- Connecter les câbles d'alimentation dans le bornier en respectant 12 / 24V et sélectionner le cavalier (JP1) synchronisé ou non.
- Placer les câbles de façon à ne pas occulter le rayon infrarouge.
- Refermer les capots.
- Fermer hermétiquement la gaine et les éventuels trous qui pourraient acheminer des corps étrangers à l'intérieur de la cellule.

Barrière infrarouge réceptrice

- Connecter les câbles d'alimentation dans le bornier en respectant 12 / 24V et sélectionner le cavalier (JP1) synchronisé ou non.
- Placer les câbles de façon à ne pas occulter le rayon infrarouge.
- Fixer le Récepteur et aligner le sur le même axe et la même hauteur que l'émetteur. Agir sur le réglage de la lentille si nécessaire (voir fig.6-7).
- Fermer hermétiquement la gaine et les éventuels trous qui pourraient acheminer des corps étrangers à l'intérieur de la cellule.
- Alimenter les barrières infrarouge 12 - 24 V.

Si le positionnement, l'alignement et la liaison de la photocellule sont exécutés correctement, la LED rouge sur le récepteur sera Allumée

ATTENTION: Pour avoir la fonction synchronisée, l'alimentation doit être obligatoirement de 12 / 24 V~ (courant alternatif).

Opérations de contrôle

Contrôler plusieurs fois, en interrompant le faisceau infrarouge au moyen d'un carton noir. Chaque fois que le rayon est interrompu, la LED rouge doit s'éteindre.

Fonctionnement de la LED rouge

LED ROUGE ALLUMÉE: ALIGNEE

LED JAUNE ALLUMÉE: PAS ALIGNEE OU MAUVAIS ALIGNEMENT

SECURITES

Le dispositif FOTIR30 ne peut pas être utilisé comme dispositif de sécurité (EN 12978)..

UTILISATION

Le dispositif FOTIR30 a été étudié pour l'utilisation exclusive comme barrière infrarouge à disposer dans les zones dangereuses et en proximité du portail/vantail.

SECURITE ET COMPATIBILITE DE L'ENVIRONNEMENT

Ne pas disperser dans l'environnement les matériaux de l'emballage et/ou les circuits.

CONFORMITE

Le dispositif FOTIR30 est conforme aux normes : 2004/108/CE (Directive sur la compatibilité électromagnétique)



Comment éliminer ce produit (déchets d'équipements électroniques) - Europe uniquement

(Applicable dans les pays de l'Union Européen et aux autres pays européens disposant de systèmes de collecte Sélective)

Ce symbole sur le produit ou sa documentation indique qu'il ne doit pas être jeté avec les autres déchets ménagers.

L'élimination des déchets pouvant porter préjudice à l'environnement ou à la santé humaine, veuillez le séparer des autres types de déchets et le recycler de façon responsable. Vous favoriserez ainsi la réutilisation durable des ressources

matérielles. Les particuliers sont invités à contacter le distributeur leur ayant vendu le produit ou à se renseigner auprès de leur mairie pour savoir où et comment ils peuvent se débarrasser de ce produit afin qu'il soit recyclé en respectant l'environnement.

STOCKAGE

TEMPERATURES DE STOCKAGE			
T_{min}	T_{Max}	Humidité _{min}	Humidité _{Max}
- 20°C	+ 70°C	5% sans condensation	90% sans condensation

NETTOYAGE ET MAINTENANCE

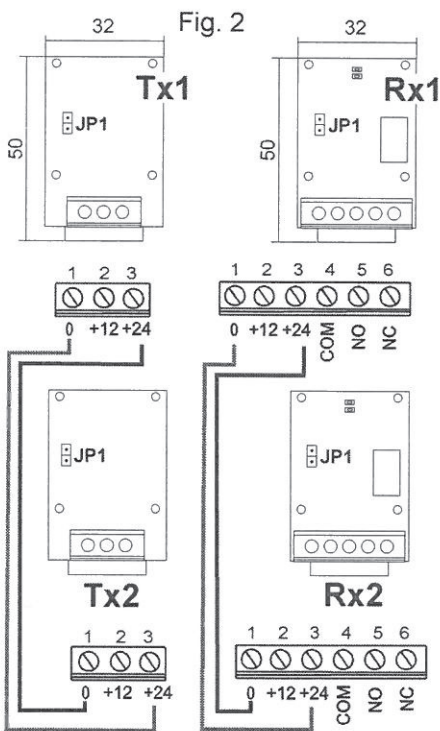
Les interventions de nettoyage et maintenance doivent être réalisées seulement et exclusivement par une personne qualifiée tous les six mois en vérifiant: l'alignement entre l'émetteur et le récepteur, la tenue des systèmes de fixation, le nettoyage de la lentille, le nettoyage des parties intérieures de la cellule etc.

MISE HORS SERVICE

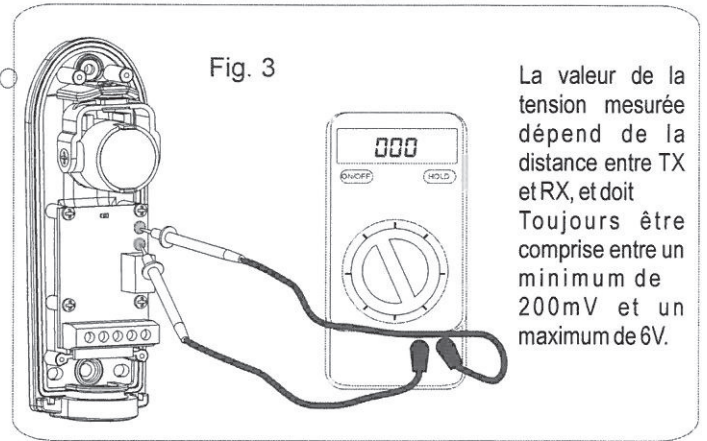
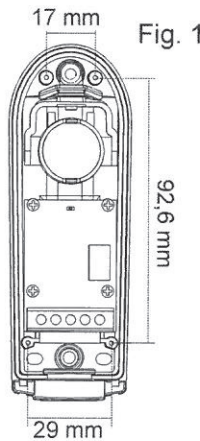
La désinstallation et/ou la mise hors service du dispositif FOTIR30 doivent être réalisées exclusivement par une personne qualifiée.

N.B. LE CONSTRUCTEUR N'EST PAS RESPONSABLE DE DOMMAGES EVENTUELS A LA SUITE D'UNE UTILISATION IMPROPRE, ERRONNEE OU IRRATIONNELLE.

FAAC se réserve le droit de faire des modifications sur ces produits et/ou pour le présent manuel sans aucune obligation de préavis.

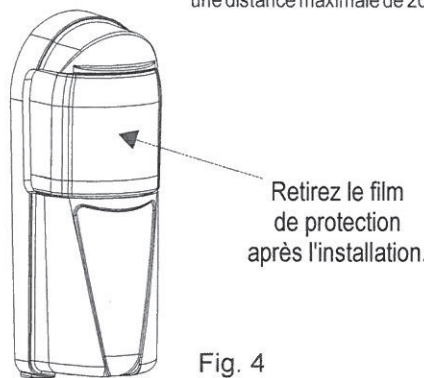


JP1 ON = SYNCHRONISATION ACTIVE
JP1 OFF = SYNCHRONISATION INACTIVE



La valeur de la tension mesurée dépend de la distance entre TX et RX, et doit Toujours être comprise entre un minimum de 200mV et un maximum de 6V.

ATTENTION : la vérification de l'alignement avec le testeur est possible jusqu'à une distance maximale de 20m.



Retirez le film de protection après l'installation.

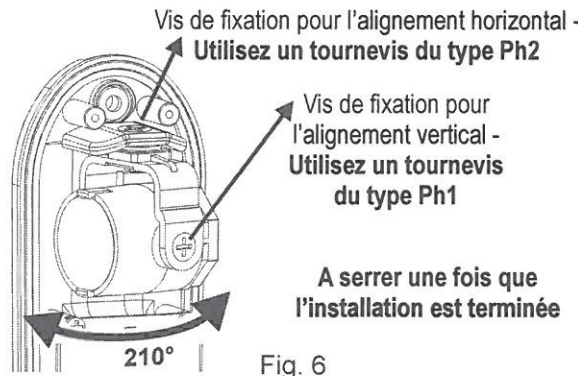
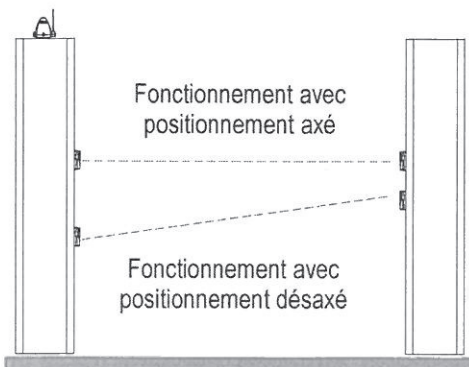
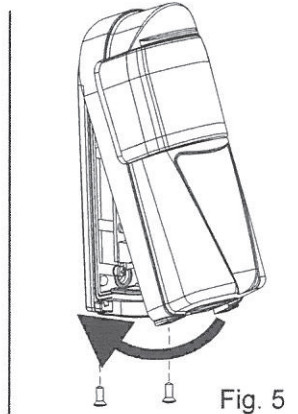


Fig. 6

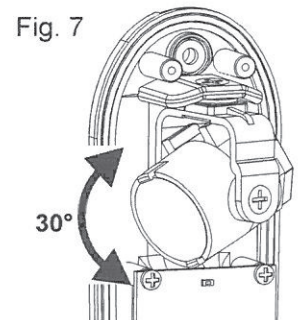


Fig. 7