



Notice technique

Boutons poussoirs ABS

EXS86AP / EXS86ENC



ATTENTION !

L'installation de ces produits doit impérativement être réalisée par un professionnel qualifié en installations électriques. En cas de doute sur la mise en œuvre ou le fonctionnement de ce produit, nous vous invitons à contacter votre distributeur.




➤ EXS86AP



➤ EXS86ENC

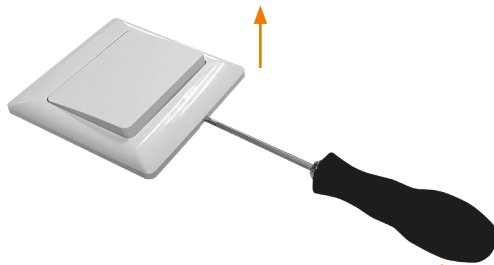


1. CARACTERISTIQUES TECHNIQUES

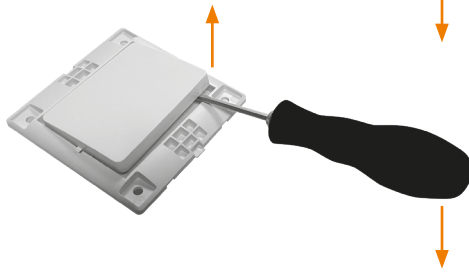
			OPTION
Référence	EXS86AP	EXS86ENC	PSH86
Montage	Applique	Encastré	Boîtier Applique pour bouton poussoir EXS86ENC en ABS blanc 
Matière	ABS		
Mode de fonctionnement	Impulsionnel		
Contact	Inverseur CO/NO/NF		
Pouvoir de coupure max.	36V / 3A		
Raccordement	Borniers à vis		
Température de fonctionnement / Humidité relative	-5° à +55° C / 85 % HR		
Indice de protection IP	IP 40	IP 42	
Dimensions (l x h x p)	86 x 86 x 41/47 mm	86 x 86 x 8/14 mm	86 x 86 x 33 mm
Poids brut / Poids net	0,15 Kg / 0,10 Kg	0,050 Kg / 0,042 Kg	0,065 Kg / 0,058 Kg
Conditionnement par	1		
Code douane	8536501199		
Code EAN 13	3760351730151	3760351730144	3760351730137

2. MONTAGE

1 ➤ Enlever le capot de finition pour accéder aux trous de fixation pour une pose encastrée

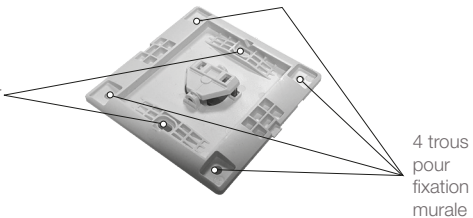


2 ➤ Enlever le bouton pour accéder aux trous de fixation sur une boîte d'encastrement ou sur le boîtier en applique



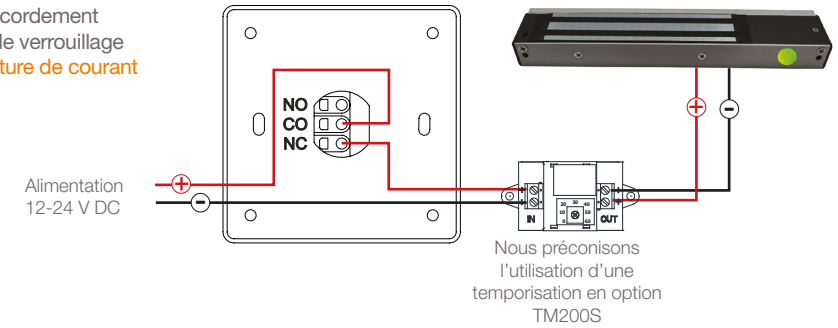
3 ➤ Après avoir fixé l'embase fixer en premier le bouton puis le capot de finition.

2 trous de fixation sur boîte d'encastrement ou boîtier en applique

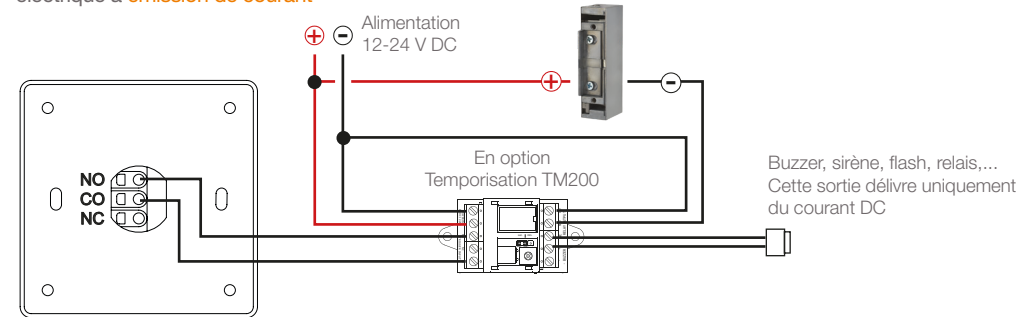


3. RACCORDEMENT

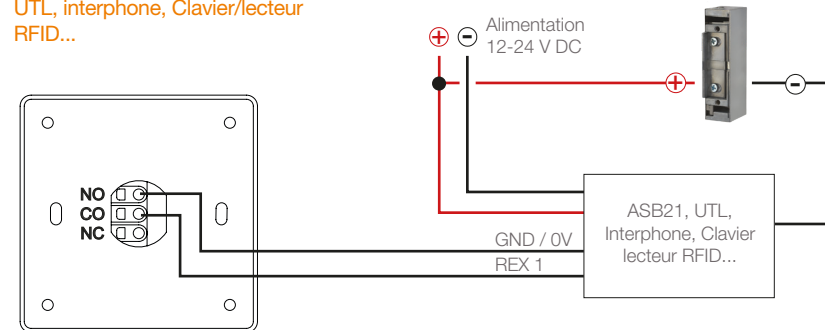
➤ Exemple de raccordement d'un dispositif de verrouillage électrique à **rupture de courant**



➤ Exemple de raccordement d'un dispositif de verrouillage électrique à **émission de courant**

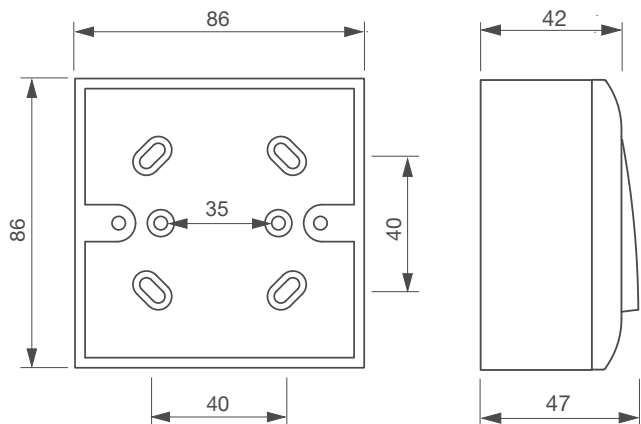


➤ Exemple de raccordement avec un UTL, interphone, Clavier/lecteur RFID...

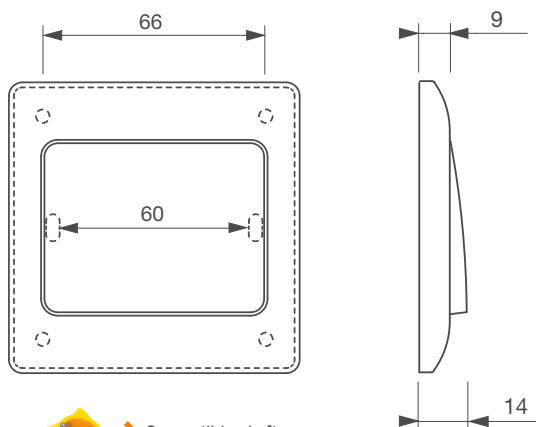


4. DIMENSIONS

➤ EXS86AP



➤ EXS86ENC



➤ Compatibles boîtes d'encastements électriques normalisées

www.izyx-systems.com

izyx
systems

5, rue des Vosges
67720 WEYERSHEIM
France

Tél. +33 (0)3 88 75 32 32
Fax +33 (0)3 88 52 28 19
info@izyx-systems.com

