

ENCODER

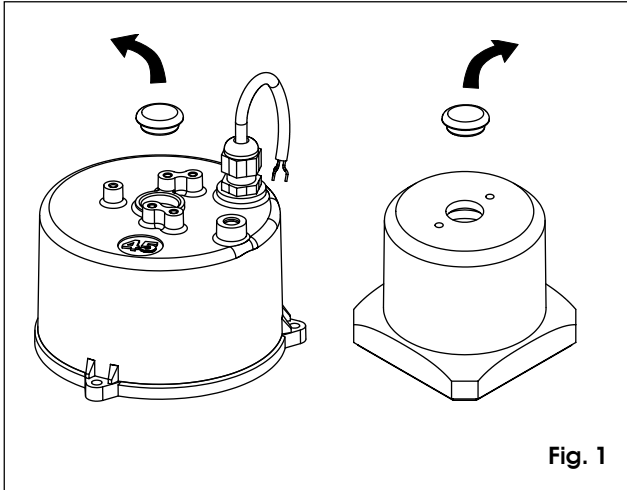


Fig. 1

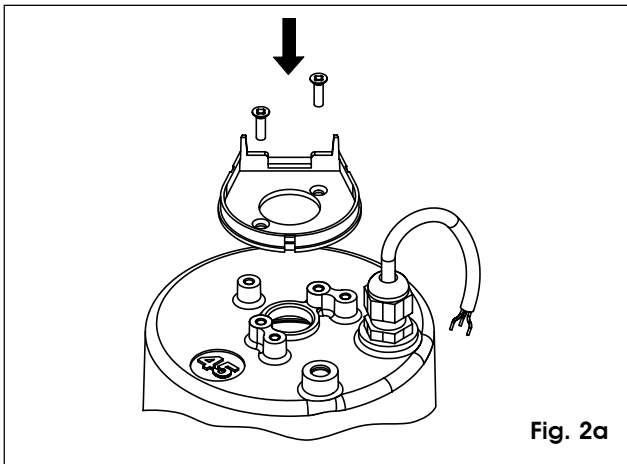


Fig. 2a

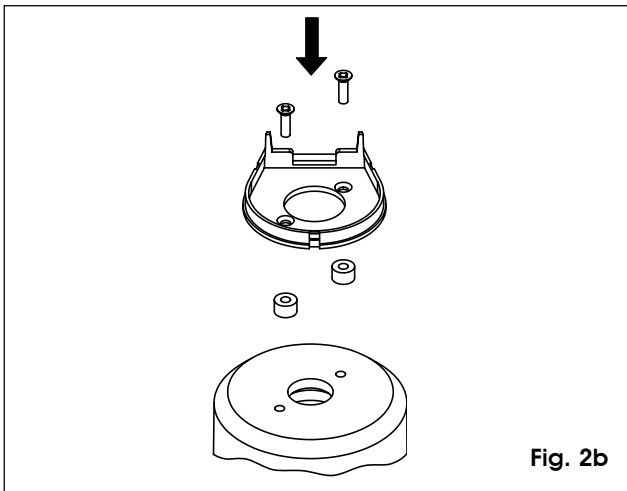


Fig. 2b

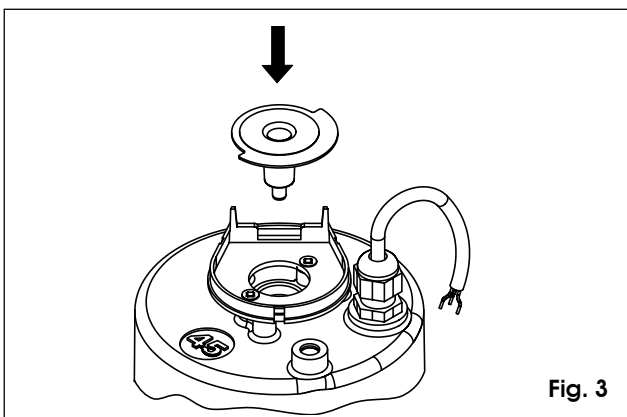


Fig. 3

ISTRUZIONI DI MONTAGGIO ENCODER

Nota bene: l'encoder può essere utilizzato solo con apparecchiature elettroniche che ne prevedono l'utilizzo.

Nota bene: la logica di funzionamento è descritta nelle istruzioni dell'apparecchiatura con la quale l'encoder viene utilizzato.

- 1) Togliere il tappo dalla calotta motore come in fig.1.
- 2) Per i motoriduttori Falcon, fissare il supporto per encoder direttamente sulla calotta con n.2 viti M4x8 in dotazione, come in fig. 2a. Per i motoriduttori Euro Slider e Euro Big Slider posizionare i n.2 distanziali tra supporto e calotta e fissare con n.2 viti M4x15 in dotazione, come in fig. 2b.
- 3) Inserire a pressione fino a battuta il disco encoder nell'apposito foro presente nell'albero rotore del motoriduttore (fig. 3).
- 4) Fissare la scheda elettronica sul supporto ed innestare il cavo nell'apposito connettore, come da fig. 4.
- 5) Per il corretto funzionamento dell'encoder, il disco deve ruotare al centro del lettore montato sulla scheda (fig. 5 rif. A). Per una migliore centratura è possibile una regolazione in altezza del lettore (fig. 5 rif. B).
- 6) Inserire il cavo nel coperchio per encoder e fissarlo a pressione sul supporto, come in fig.6.
- 7) Innestare il connettore del cavo nell'apposito connettore previsto sull'apparecchiatura elettronica (fig. 7).

ENCODER INSTALLATION INSTRUCTIONS

NB.: the encoder can be used only with control boards suitable for using it.

NB.: the function logic is described in the instructions for the equipment with which the encoder is being used.

- 1) Remove the plug from the motor cover as shown in figure 1.
- 2) For the Falcon gearmotors, secure the encoder support directly on the cover, with the two supplied M4x8 screws, as shown in figure 2a. For the Euro Slider and Euro Big Slider gearmotors, place the two spacers between the support and the cover, and secure with the two supplied M4x15 screws, as shown in figure 2b.
- 3) Using some pressure, insert the encoder disk in the hole (until you make contact) on the rotor shaft of the gearmotor (fig. 3).
- 4) Secure the control board on the support and fit the cable in the appropriate connector, as shown in figure 4.
- 5) For efficient encoder operation, the disk must rotate at the centre of the reader fitted on the board (fig. 5 Ref. A). For better centring, reader height can be adjusted (fig. 5 ref. B).
- 6) Fit the cable in the encoder cover and secure it by pressure on the support as shown in figure 6.
- 7) Fit the cable connector in the appropriate connector on the control board (fig. 7).

INSTRUCTIONS DE MONTAGE DE L'ENCODER

Nota bene: l'encodeur peut être utilisé exclusivement avec des armoires électroniques qui en prévoient l'utilisation.

Nota bene: la logique de fonctionnement est décrite dans les instructions de l'armoire avec laquelle on utilise l'encodeur.

- 1) Enlever le bouchon de la calotte du moteur d'après la fig.1.
- 2) Pour les motoréducteurs Falcon, fixer le support pour encodeur directement sur la calotte avec les 2 vis M4x8 fournies, d'après la fig. 2a. Pour les motoréducteurs Euro Slider et Euro Big Slider positionner les 2 entretoises entre le support et la calotte et fixer avec 2 vis M4x15 fournies, d'après la fig. 2b.
- 3) Insérer par pression jusqu'à la butée le disque encodeur dans le trou spécifique présent sur l'arbre rotor du motoréducteur (fig. 3).

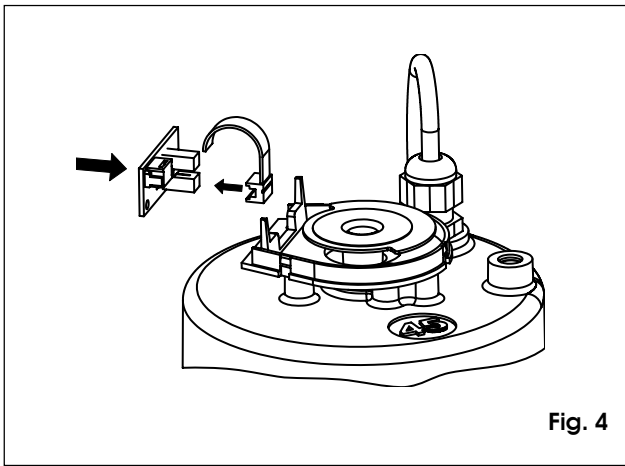


Fig. 4

- 4) Fixer la platine électronique sur le support et brancher le câble sur le connecteur spécifique, d'après la fig. 4.
- 5) Pour le fonctionnement correct de l'encodeur, le disque doit tourner au centre du lecteur monté sur la platine (fig. 5 réf. A). Pour un meilleur centrage, un réglage en hauteur du lecteur est possible (fig. 5 réf. B).
- 6) Introduire le câble dans le couvercle pour encodeur et le fixer par pression sur le support, d'après la fig. 6.
- 7) Brancher le connecteur du câble sur le connecteur spécifique prévu sur l'armoire électronique (fig. 7).

INSTRUCCIONES DE MONTAJE ENCODER

Nota: el encoder sólo puede utilizarse con equipos electrónicos que prevean su utilización.

Nota: la lógica de funcionamiento está descrita en las instrucciones del equipo con el cual el encoder se utiliza.

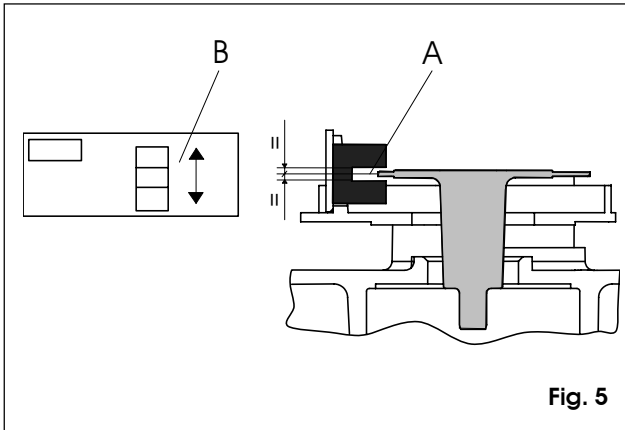


Fig. 5

- 1) Quite el tapón de la tapa del motor como se muestra en la fig. 1.
- 2) Para los motorreductores Falcon, fije el soporte para encoder directamente en la tapa con 2 tornillos M4x8 suministrados en dotación, como se indica en la fig. 2a. Para los motorreductores Euro Slider y Euro Big Slider coloque los 2 separadores entre el soporte y la tapa y fije con 2 tornillos M4x15 suministrados en dotación, como se indica en la fig. 2b.
- 3) Introduzca a presión hasta el tope el disco encoder en el orificio situado en el eje rotor del motorreductor (fig. 3).
- 4) Fije la tarjeta electrónica en el soporte y acople el cable en el correspondiente conector, como se indica en la fig. 4.
- 5) Para un correcto funcionamiento del encoder, el disco debe girar en el centro del lector montado en la tarjeta (fig. 5 ref. A). Para un mejor centrado, se puede regular la altura del lector (fig. 5 ref. B).
- 6) Introduzca el cable en la tapa para encoder y fíjelo a presión en el soporte, como se muestra en la fig. 6.
- 7) Acople el conector del cable en el correspondiente conector previsto en el equipo electrónico (fig. 7).

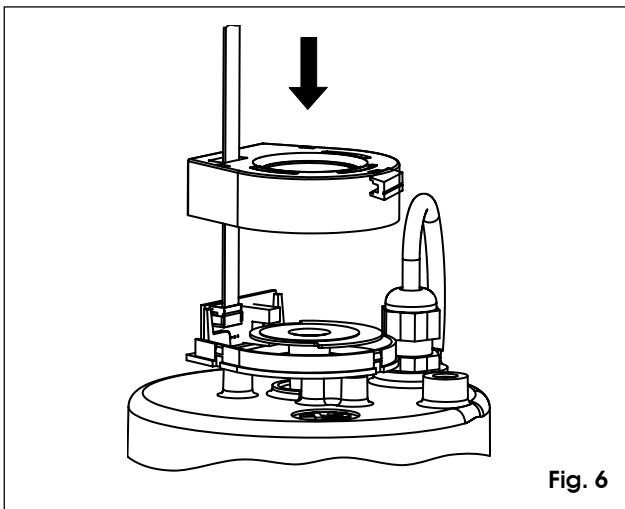


Fig. 6

MONTAGEANLEITUNG ENCODER

Anmerkungen: der Encoder darf nur mit den elektronischen Geräten verwendet werden, die seinen Einsatz vorsehen.

Anmerkung: die Betriebslogik wird in den Anleitungen des Geräts, mit dem der Encoder verwendet wird, ausführlich beschrieben.

- 1) Den Verschluß der Motorhaube abnehmen, wie in Abb. 1 gezeigt.
- 2) Bei den Getriebemotoren Falcon ist der Halter für den Encoder mit den mitgelieferten Nr. 2 Schrauben M4x8 direkt auf der Haube anzubringen, wie in Abb. 2a gezeigt. Bei den Getriebemotoren Euro Slider und Euro Big Slider werden Nr. 2 Abstandstücke zwischen dem Halter und der Haube positioniert und mit den mitgelieferten Nr. 2 Schrauben M4x15 gemäß Abb. 2b befestigt.
- 3) Die Encoderscheibe unter Druck bis zum Anschlag in die entsprechende Öffnung auf der Läuferwelle des Getriebemotors einstecken (Abb. 3).
- 4) Die elektronische Karte auf dem Halter befestigen und das Kabel in den entsprechenden Stecker einstecken, wie in Abb. 4 gezeigt.
- 5) Für einen störungsfreien Betrieb des Encoders muß die Scheibe im Zentrum des Lesegeräts, das auf der Karte montiert ist (Abb. 5 Bez. A), drehen. Um eine korrekte Zentrierung zu gewährleisten, kann das Lesegerät in der Höhe reguliert werden (Abb. 5 Bez. B).
- 6) Das Kabel in den Deckel des Encoders einführen und unter Druck auf dem Halter befestigen, wie in Abb. 6 gezeigt.
- 7) Den Stecker des Kabels in den entsprechenden Stecker, der auf dem elektronischen Gerät vorgesehen ist, einstecken (Abb. 7).

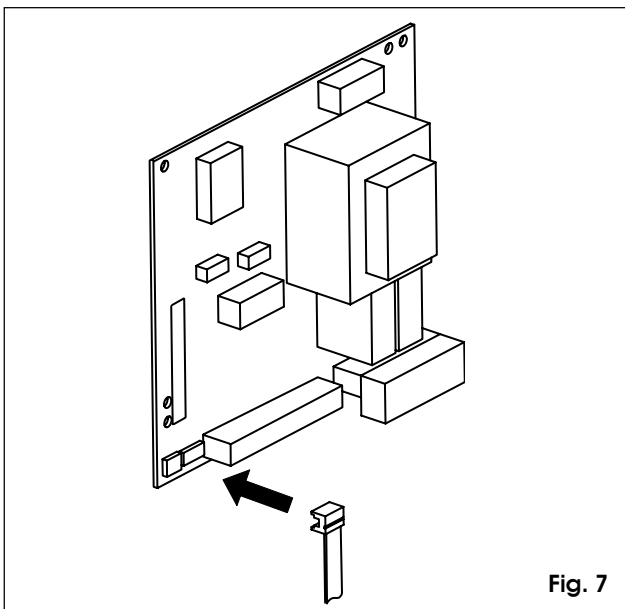


Fig. 7