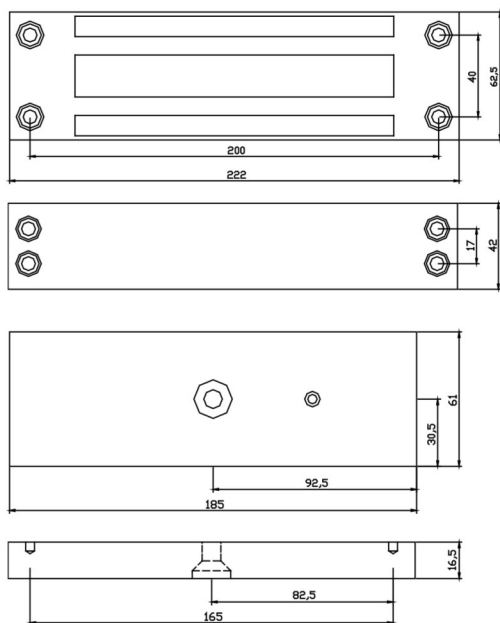
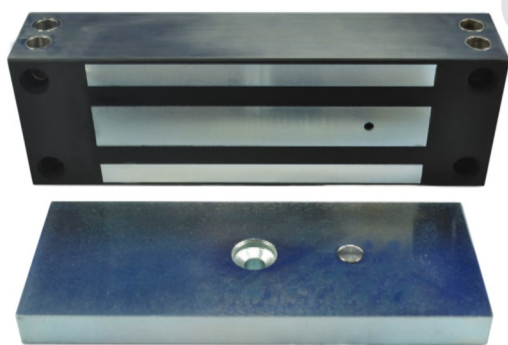




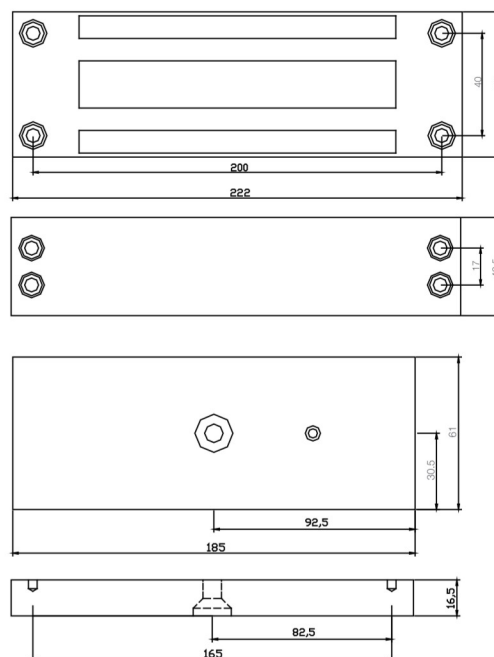
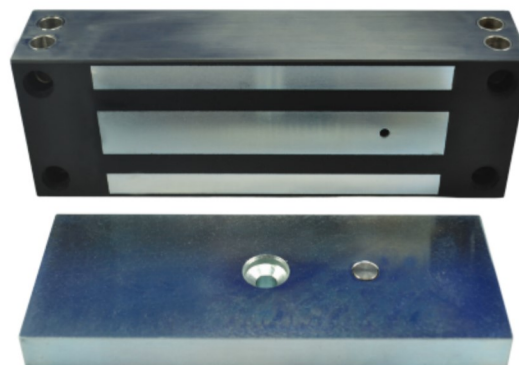
EMSS1200

Acier
inox



EMSS1500

Acier
inox



Multi-tensions 12/24 V DC

Étanche IP 67

Boîtier en acier inoxydable

Montage frontal ou latéral

EMSS1200

EMSS1500

	EMSS1200	EMSS1500
Montage	Applique	
Résistance à l'effraction	1200 lbs*	1500 lbs*
Mode de fonctionnement	À rupture de courant (verrouillée sous tension)	
Tension d'alimentation	12/24 V DC	
Consommation	420/210 mA	
Contact reed	Contact inverseur - Max. 24 V DC / 1 A	
Indice de protection IP	IP 67	
Température de fonctionnement	-25 à + 65° C	
Dimensions ventouse (L x h x p)	220 x 62,5 x 42 mm	220 x 71 x 48 mm
Dimensions contreplaque (L x h x p)	185 x 61 x 16,5 mm	185 x 70 x 16,5 mm
Poids brut	5,2 Kg	6,3 Kg

* Résistance théorique maximale, donnée à titre indicatif (1 lbs = 0,4535 Kg = 0,4482 Newton)