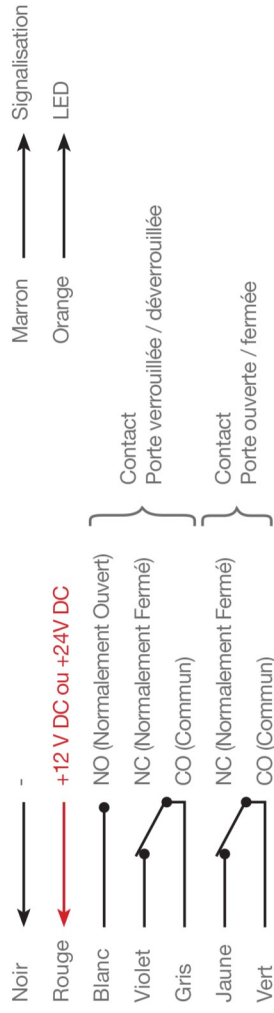
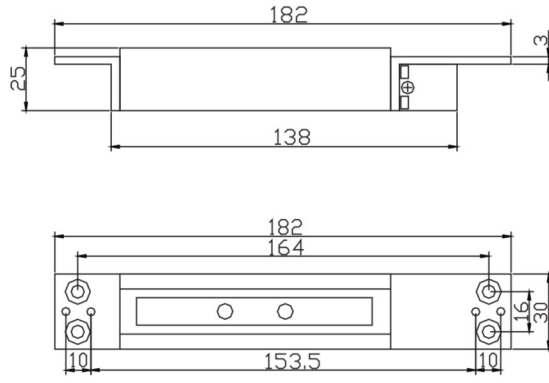


5. SCHEMA DE RACCORDEMENT

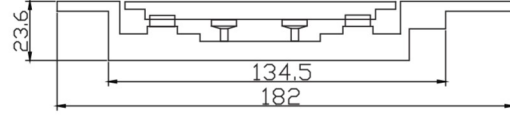
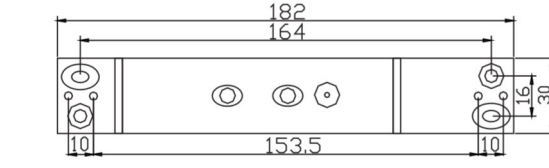


6. DIMENSIONS

➤ Ventouse



➤ Contreplaque



Le montage, le raccordement et la mise en service de ce produit doivent impérativement être réalisés par un professionnel qualifié en installations électriques. En cas de doute sur la mise en oeuvre ou le fonctionnement, nous vous invitons à contacter votre distributeur.



Notice technique

Ventouse électromagnétique à cisaillement

EMSH2600



1. CARACTERISTIQUES TECHNIQUES

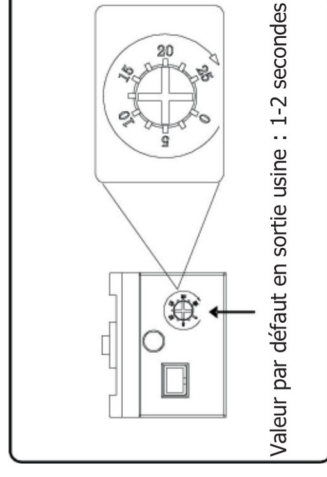
	EMSH2600	EMSH2600SH	EMSH2600U
Montage	Encastré (ou applique avec boîtier en option)		
Résistance au cisaillement	2600 lbs*		
Mode de fonctionnement	A rupture de courant		
Tension d'alimentation	12/24 V DC		
Consommation à l'appel	900 mA		
Consommation en maintien	220 mA en 12 V DC 190 mA en 24 V DC		
Contact Hall	Contact inverseur (NO / NF)	Kit montage applique pour EMSH2600 (1 unité de commande = 2 pièces)	Kit U montage applique pour EMSH2600SH sur porte en verre d'épaisseur 9 à 13 mm (1 unité de commande = 2 pièces)
Temporisation de reverrouillage	Réglable de 1 à 25 secondes par potentiomètre		
Contact reed	Intégré (pour contrôle de position de porte)		
Indice de protection IP	IP 42		
Température de fonctionnement	-30° à +70° C		
Dimensions Ventouse (L x l x p)	182 x 30 x 25 mm		
Dimensions Contreplaque (L x l x p)	182 x 30 x 23,6 mm		
Poids brut	1,16 Kg	0,75 Kg	1,24 Kg

*Résistance théorique maximale, donnée à titre indicatif (1 lbs = 0,4535 Kg = 4,4482 Newton)

2. MONTAGE

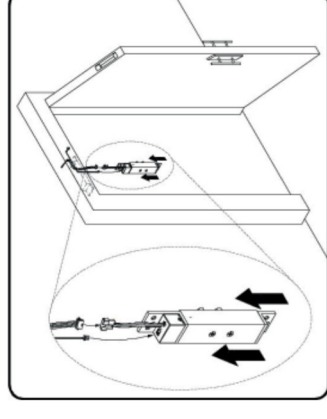
- Déterminer l'emplacement de la ventouse sur le dormant en veillant qu'il soit possible de positionner la contreplaque exactement en face sur l'ouvrant. Porte fermée, la ventouse et la contreplaque doivent être face à face, sans être en contact.
- Intégrer la ventouse dans sa réservation sur le dormant (voir schémas en pages suivantes) en privilégiant l'utilisation des plaques d'intégration fournies. De cette façon, la ventouse sera parfaitement affleurante avec le profilé.
- Intégrer la contreplaque dans sa réservation sur l'ouvrant (voir schémas en pages suivantes).
- Vérifier que porte fermée, la ventouse et la contreplaque soient parfaitement face à face, sans être en contact.

3 Définir la temporisation de reverrouillage.



Valeur par défaut en sortie usine : 1-2 secondes

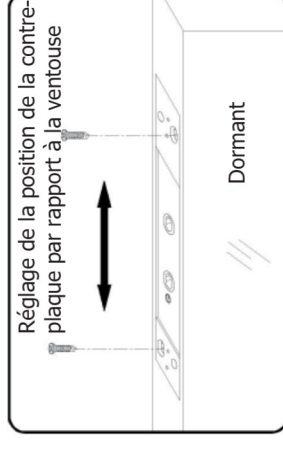
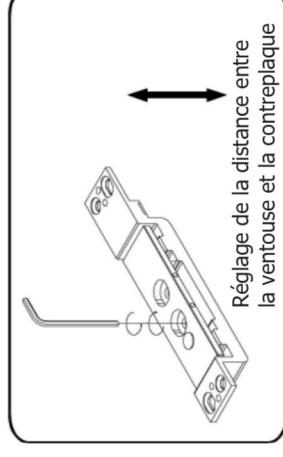
4 Connecter les deux câbles à la ventouse.



5 Insérer la ventouse et la contreplaque dans leur emplacement et les fixer en place.

6 Alimenter la ventouse, fermer la porte et vérifier si le verrouillage se fait correctement.

7 Positionner les deux gabarits aux emplacements déterminés en veillant qu'ils soient parfaitement face à face. S'assurer que les deux lignes de positionnement soient parfaitement face à face.



4. CONDITIONS DE MISE EN ŒUVRE IMPORTANTES



Le non respect de l'une de ces conditions peut nuire au bon fonctionnement du produit.

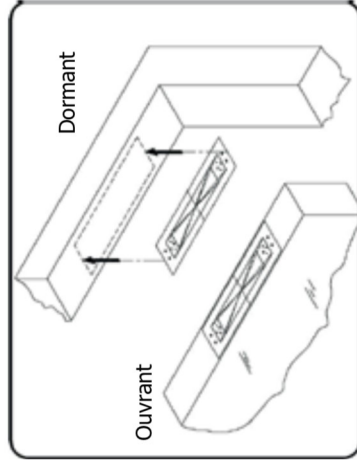
- Mise en oeuvre d'une alimentation 12 V DC ou 24 V DC avec une puissance min. de 2 A.
- Ecart maximal au repos entre la ventouse et la contreplaque en 12 V DC = 3 mm.
- Ecart maximal au repos entre la ventouse et la contreplaque en 24 V DC = 5 mm.
- Pour une mise en oeuvre sur porte battante, la porte doit être équipée d'un ferme porte avec à-coup final.
- Pour une mise en oeuvre sur porte va-et-vient (double action), la porte doit être équipée de pivots de sol hydrauliques.

3. INTÉGRATION

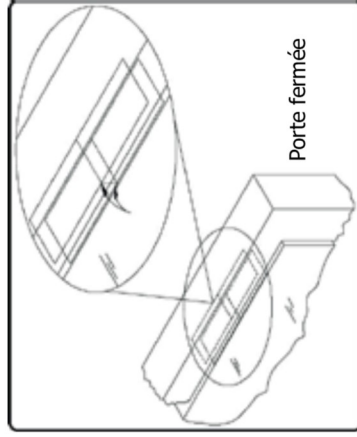
Après avoir déterminé l'emplacement d'intégration de la ventouse, il faut réaliser le travail de découpe afin de libérer l'espace nécessaire à l'intégration de la ventouse (sur le dormant) et de sa contreplaque (sur l'ouvrant).

Ces découpes doivent être réalisées de manière extrêmement précise, afin d'assurer que les deux parties soient parfaitement face à face. Pour réaliser cette opération, le produit est livré avec deux gabarits de découpe / perçage (un pour la ventouse et un pour la contreplaque).

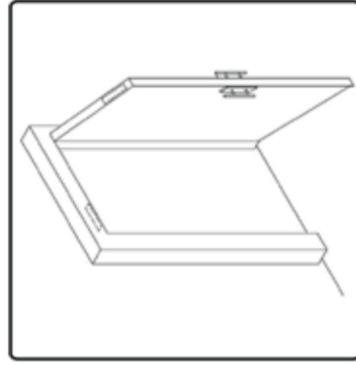
- 1 Positionner les deux gabarits aux emplacements déterminés en veillant qu'ils soient parfaitement face à face.



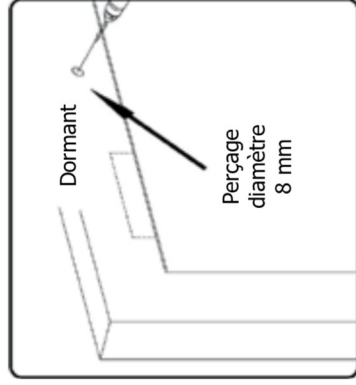
- S'assurer que les deux lignes de positionnement soient parfaitement face à face.



- 2 Réaliser les deux découpes.



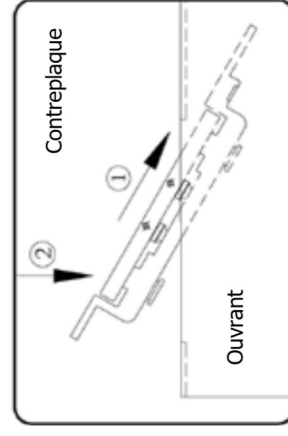
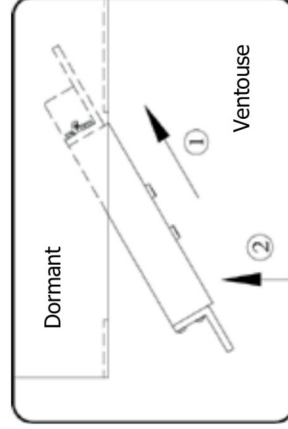
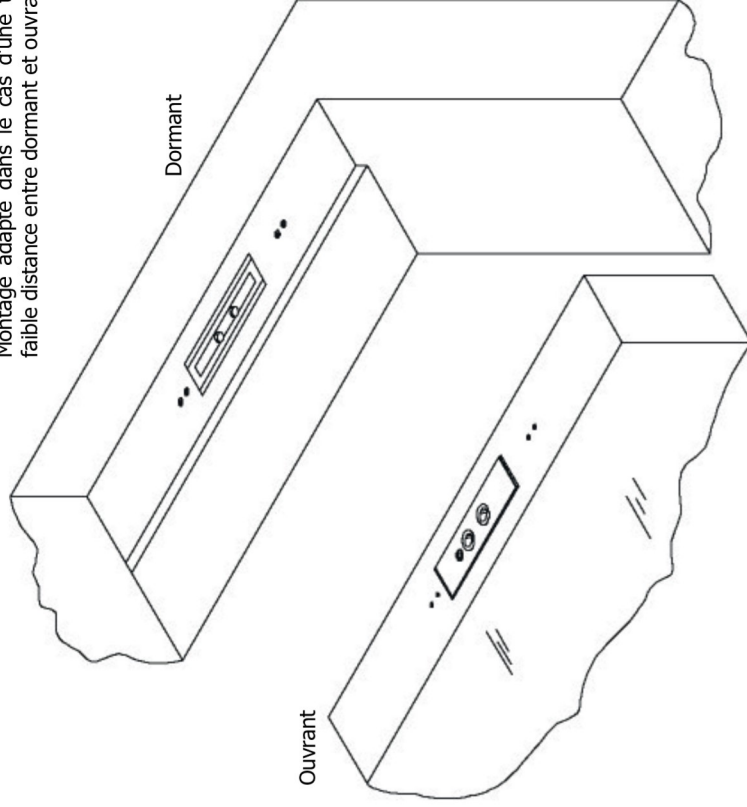
- Perçer un trou de 8 mm pour la LED.



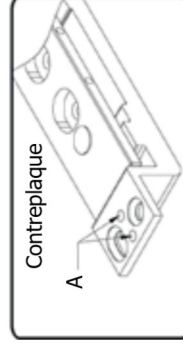
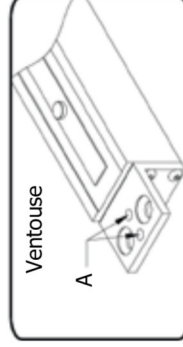
Détail intégration de la LED

> Montage sur une porte creuse

Montage adapté dans le cas d'une trop faible distance entre dormant et ouvrant.

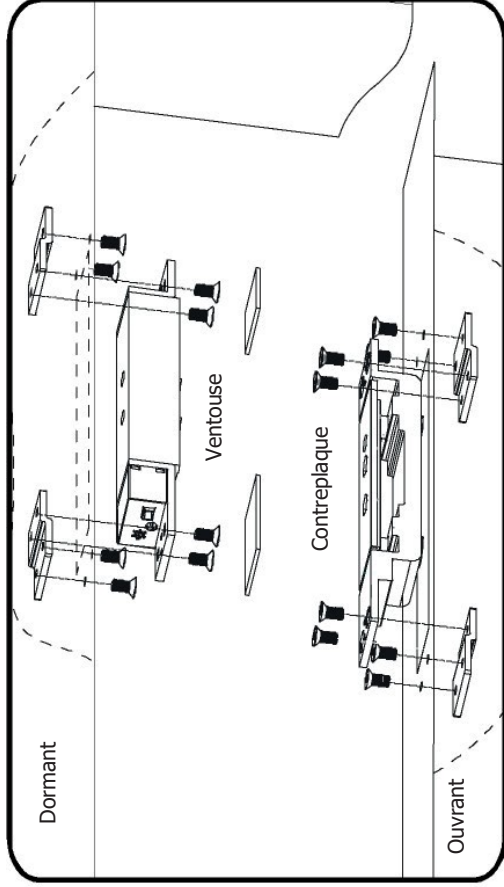


Pour ce type de montage sur porte creuse, utiliser les trous de fixation « A ».

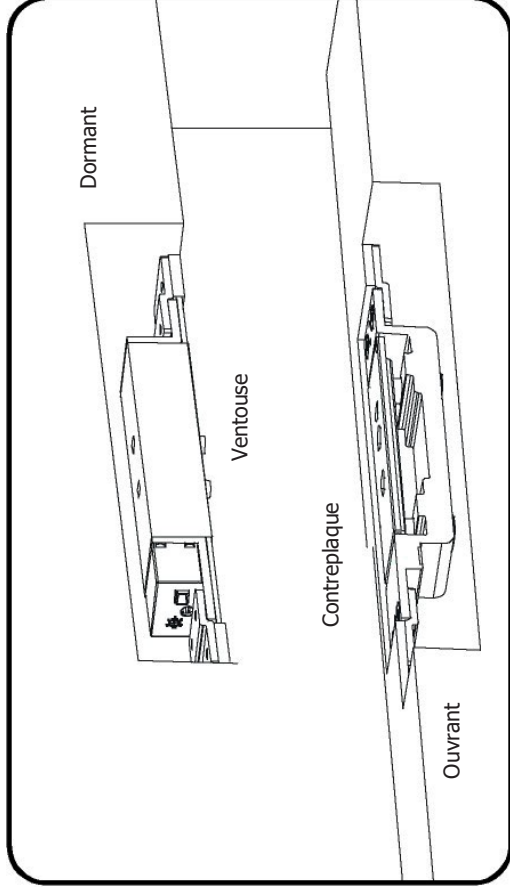


➤ Montage sur une porte creuse avec utilisation des plaques d'intégration

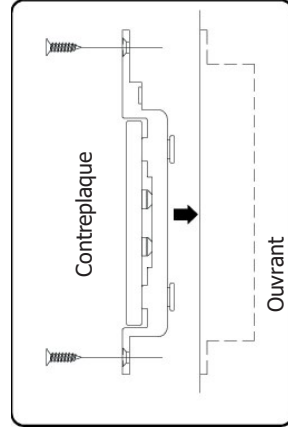
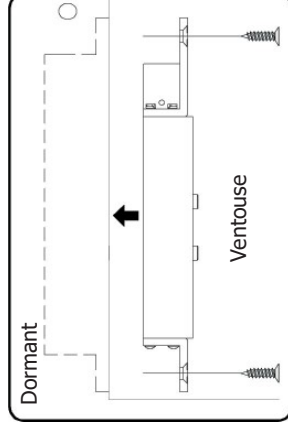
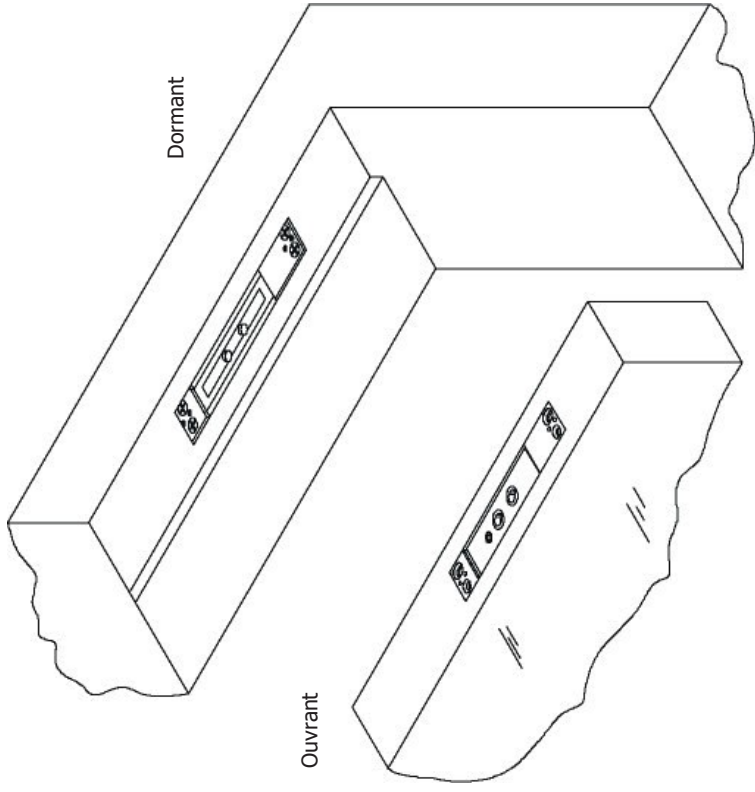
➤ Vue éclatée



➤ Vue d'ensemble



➤ Montage sur une porte pleine



Pour ce type de montage sur porte pleine, utiliser les trous de fixation « B ».

