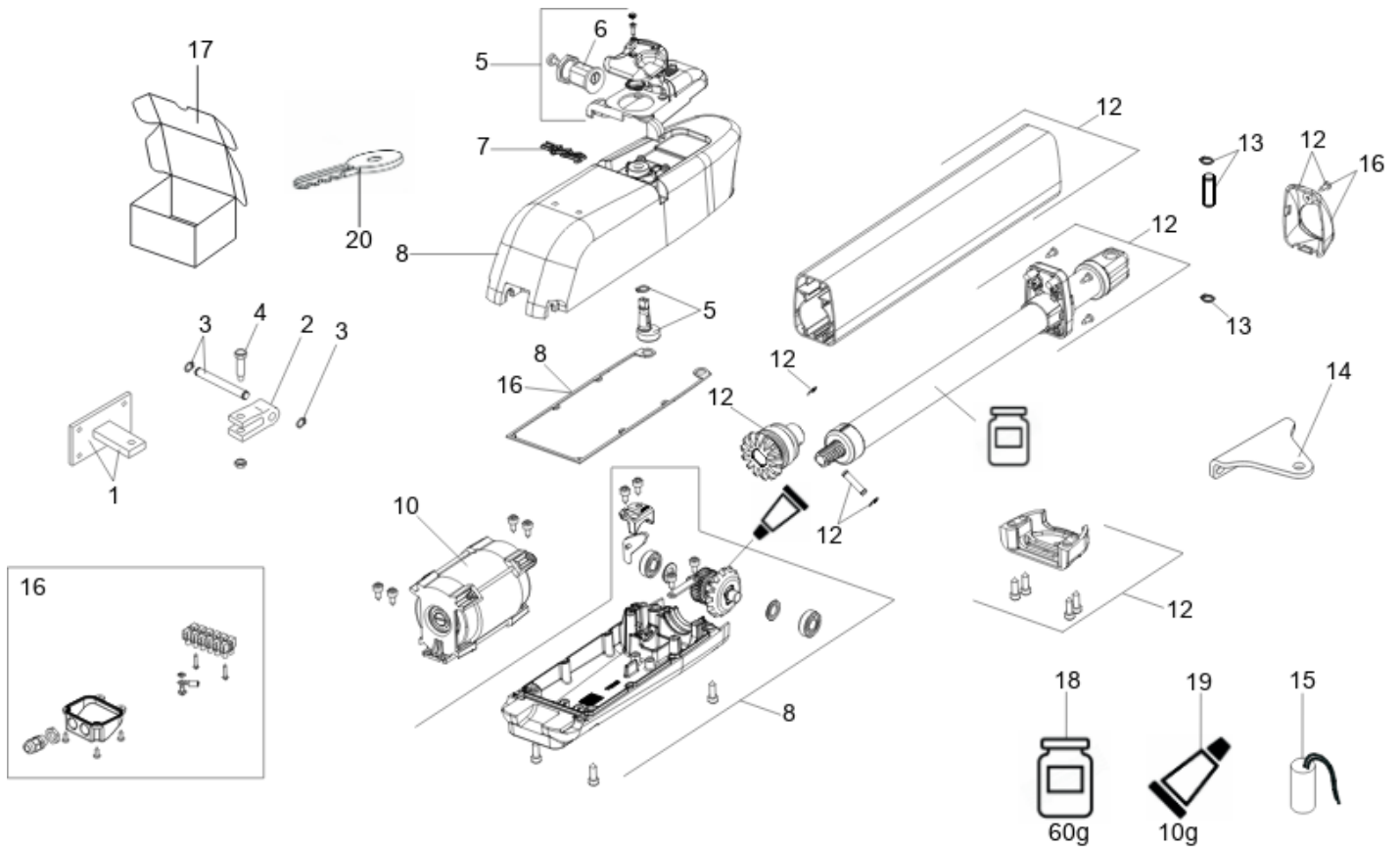


415 230V L



Position	Code	EAN	Quantité	Code de remplacement	Description	Vendable
1	72840065	8055195034561	1		PLATE AND REAR BRACKET	oui
2	7228015	8055195024395	1		DIE-CAST REAR FORK	oui
3	718366	8055195011098	1		PIVOT LONG 413/415	oui
4	7182075	8055195023527	1		GOUPILLE COURT MOTEUR 400	oui
5	428403	8055195009675	1		ENSEMBLE DE DEVERROUILLAGE 413/415	oui
6	7120885	8055195023183	1		SERRURE LEVIER DEVER 844	oui
7	7324755	8055195025194	1		2003 FAAC NAME PLATE	oui
8	63000569	8055195031157	1		GROUPE CORPS 413/415 - 2015	oui
10	60202285	8055195028454	1		415/MISTRAL 230V MOTOR	oui

Position	Code	EAN	Quantité	Code de remplacement	Description	Vendable
12	63003344	8055195058130	1		415 L TUBE GROUP	oui
13	718354	8055195011081	1		FRONT FIXING PIN + SNAP RING	oui
14	728271	8055195011869	1		PLAQUE FIXATION AVANT 415	oui
15	7601351	8055195025941	1		CONDENSATEUR PP 8MF-400V CABLES UNIP.250MM	oui
16	63003351	8055195058208	1		413-415 SMALL PARTS	oui
17	113219	8055195049060	1		SPARE PACKAGING OPERATOR 415 (15 PCS.)	oui
18	714034	8055195010954	1		FAAC MULTIPURPOSE GREASE 18KG	oui
19	714035	8055195010961	1		FAAC XT LUBE	oui
20	7131005	8055195023213	1		CLEF STANDARD	oui