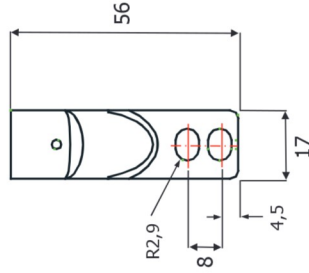


\*250  
\*\*470



\* dimension variable pour DLMSL100  
\*\* dimension variable DLMSL180

Le montage, le raccordement et la mise en service de ce produit doivent impérativement être réalisés par un professionnel qualifié en serrurerie. En cas de doute sur la mise en œuvre ou le fonctionnement, nous vous invitons à contacter votre distributeur.

# Notice technique

## Passages de câble à encastrer

### DLM & DLMSL



➤ Série DLM

➤ Série DLMSL

[www.izyx-systems.com](http://www.izyx-systems.com)



5, rue des Vosges  
67720 WEYERSHEIM  
France

Tél. +33 (0)3 88 75 32 32  
Fax +33 (0)3 88 52 28 19  
info@izyx-systems.com



	DLM100	DLM180	DLMSL100	DLMSL180
Présentation	Boîtier et gaine ressort		Gaine ressort	
Montage	Encastré			
Matériel	Acier chromé			
Angle maximal d'ouverture de porte	100°	180°	100°	180°
Diamètre de la spirale	Extérieur 13,8 mm / Intérieur 10,4 mm			
Longueur de la spirale (avec embouts)	250 mm	470 mm	250 mm	470 mm
Dimensions (L x l x p)	325 x 24,5 x 18,5 mm	544 x 24,5 x 18,5 mm	250 x 17,2 x 17 mm	470 x 17,2 x 17 mm
Longueur du boîtier d'encastrement	260 mm	479 mm	-	-
Poids brut	0,31 Kg	0,54 Kg	0,11 Kg	0,19 Kg

## 2. MISE EN OEUVRE : GÉNÉRALITÉS

Les passages de câble des séries DLM & DLMSL sont utilisables sur tout type de menuiserie : aluminium, bois, PVC...

Ils permettent de protéger une liaison filaire entre l'ouvrant et le dormant.

Porte fermée le dispositif est totalement inaccessible et invisible. Il garantit ainsi une liaison parfaitement protégée contre les écrasements ou le sabotage.

### ➤ Série DLM

Les passages de câble à encastrer de la série DLM (boîtier d'encastrement avec gaine ressort) sont mis en oeuvre dans le cas où l'on ne dispose pas d'espace entre l'ouvrant et le dormant. Le boîtier d'encastrement est encastré dans le champ de la porte. Porte fermée la gaine ressort vient se positionner dans le boîtier. La forme arrondie du boîtier d'encastrement et le déport des trous de fixation permettent une intégration parfaite soit dans une réservation arrondie ou à angles droits, sans aucun autre accessoire.

### ➤ Série DLMSL

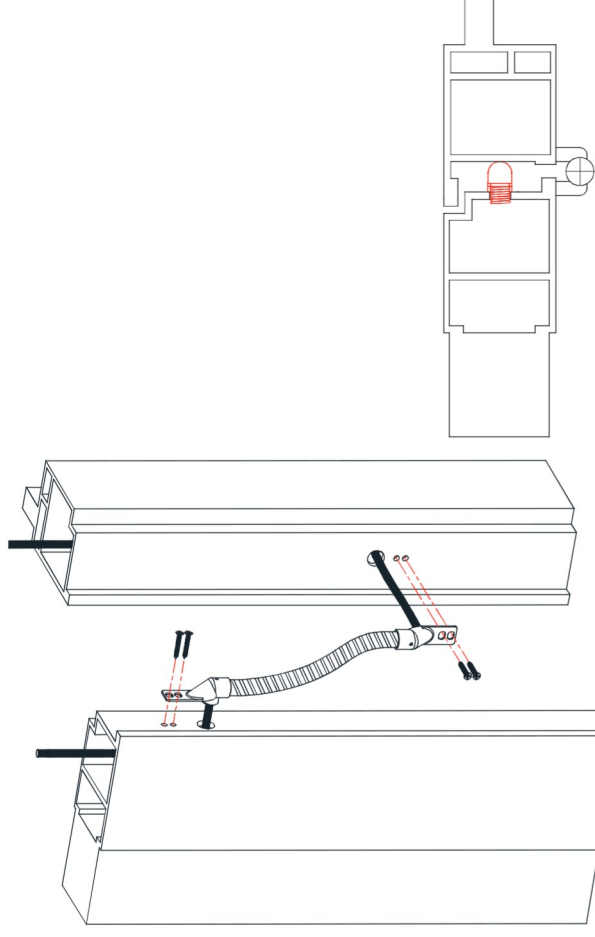
Les passages de câbles à encastrer de la série DLMSL (gaine ressort) sont mis en oeuvre dans le cas où l'on dispose d'un espace suffisant entre l'ouvrant et le dormant. La gaine ressort est fixée en applique entre l'ouvrant et le dormant. Porte fermée la gaine devient inaccessible, c'est pourquoi on peut adopter le terme « à encastrer » pour ces versions.

## 3. NOTION D'ANGLE D'OUVERTURE DE PORTE

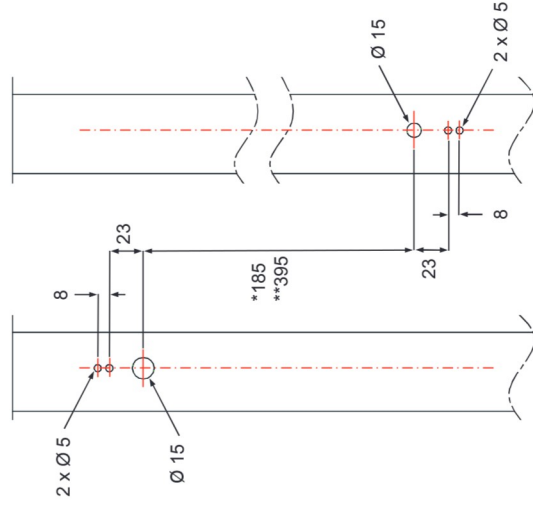
Pour chacune des séries DLM & DLMSL il existe deux versions caractérisées par deux longueurs différentes.

- **Versions courtes** : DLM100 & DLMSL100, compatibles avec portes ouvrant jusqu'à 100°.
- **Versions longues** : DLM180 & DLMSL180, compatibles avec portes ouvrant jusqu'à 180°.

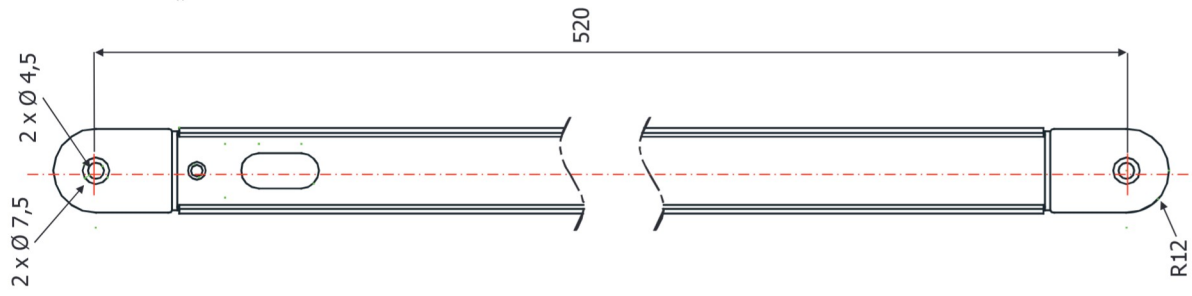
## A. Principe d'implantation



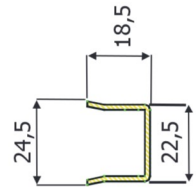
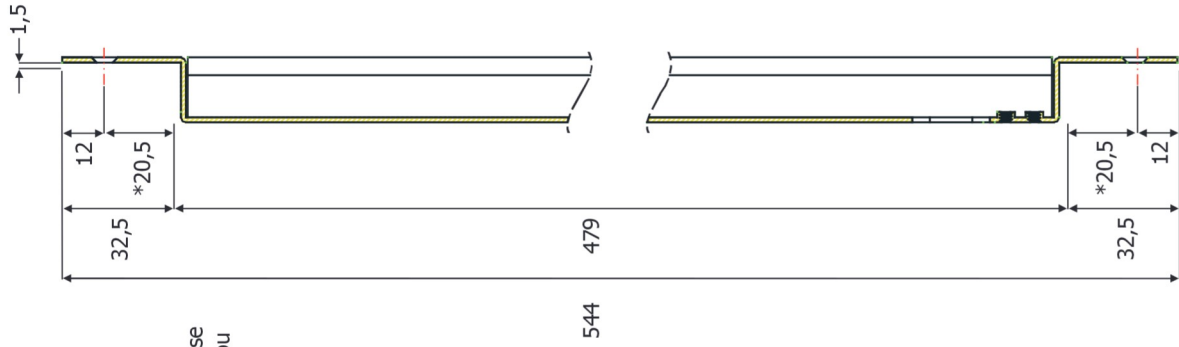
## B. Cotes de réservation



\* dimension variable pour DLMSL100 / \*\* dimension variable pour DLMSL180

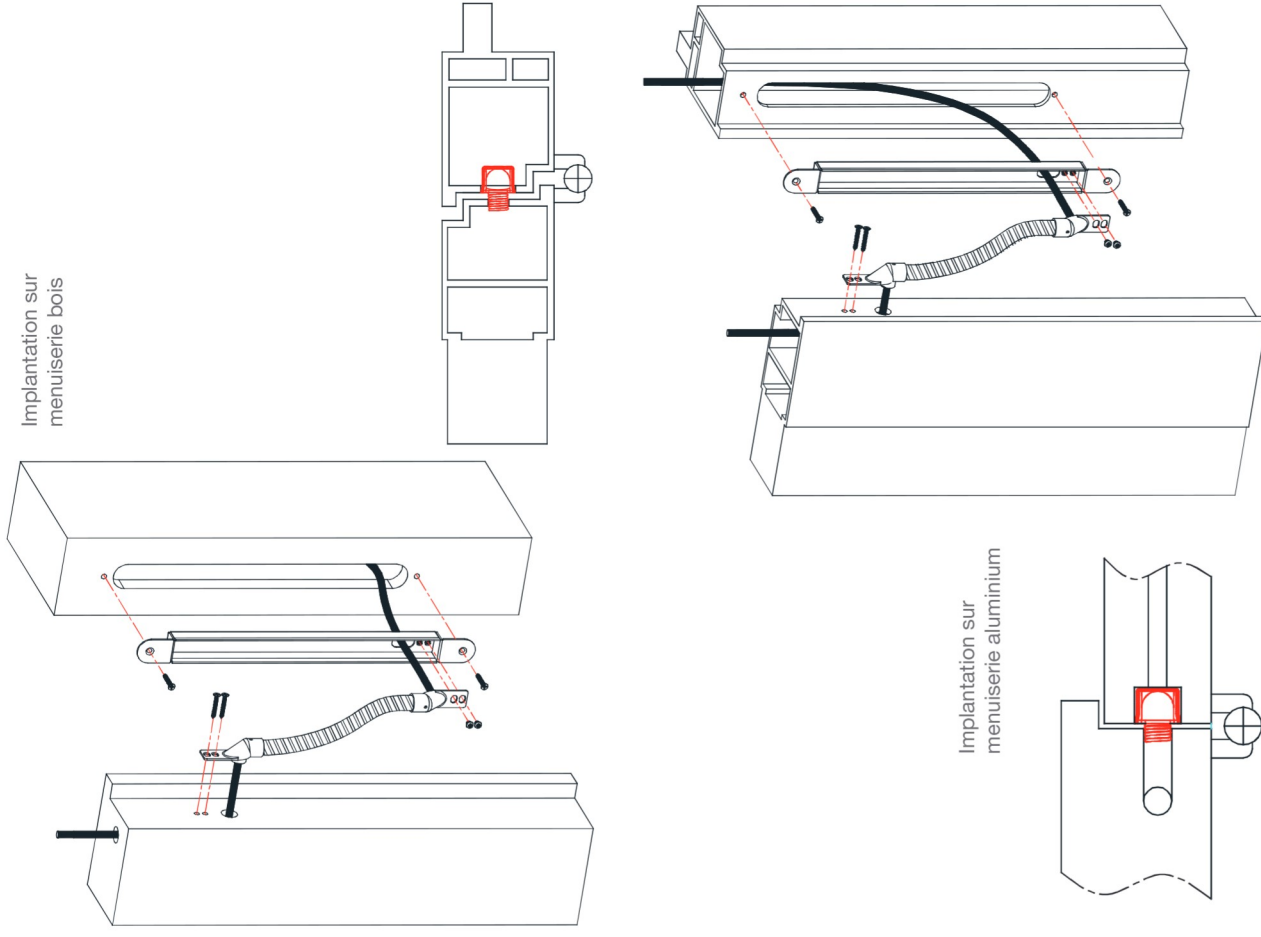


\* Cette cote de 20.5 mm autorise une réservation rectangulaire ou arrondie !

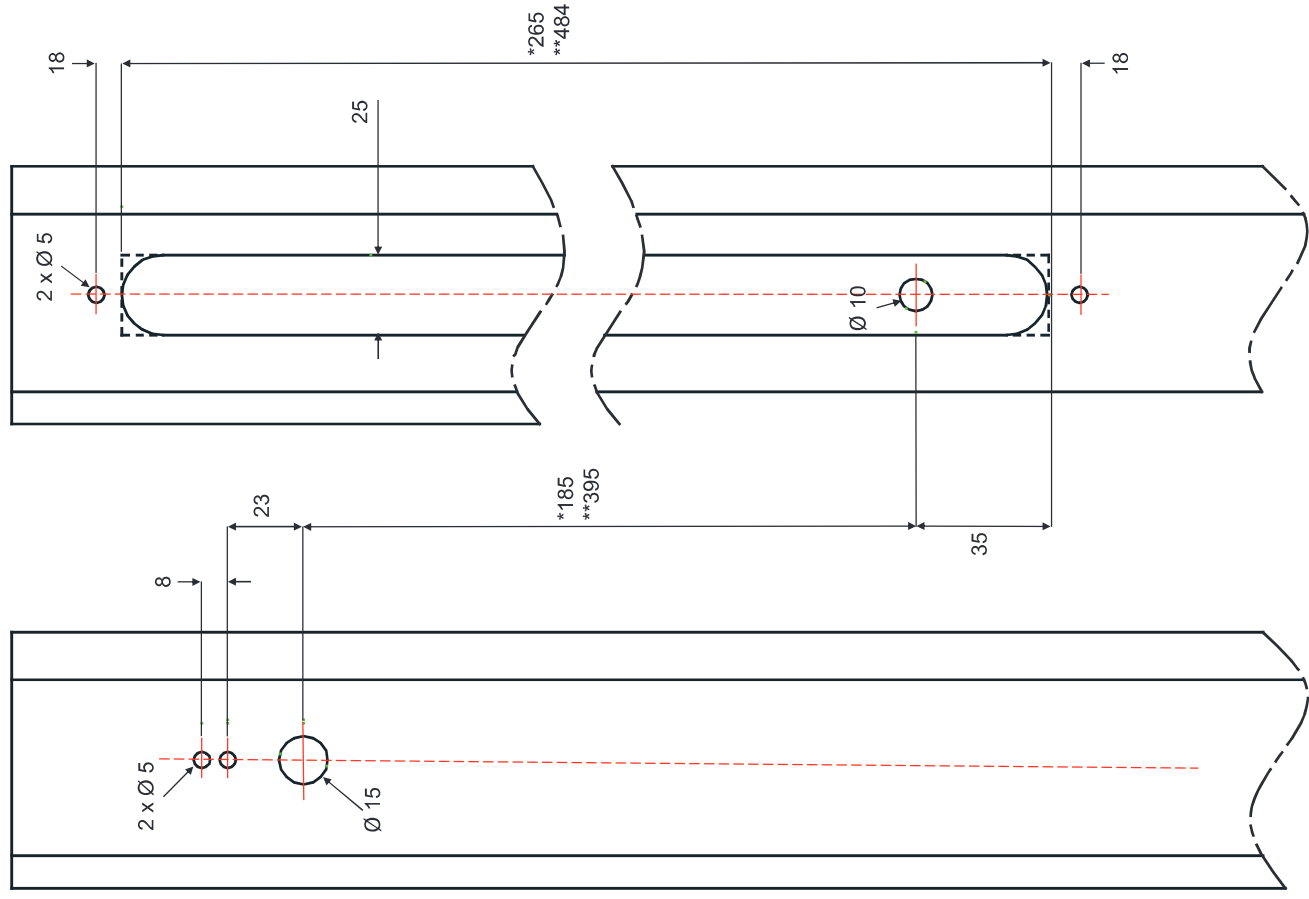


\* Grace au déport des trous de fixation à 20,5 mm il est possible de réaliser une réservation rectangulaire ou arrondie !

A. Principes d'implantation

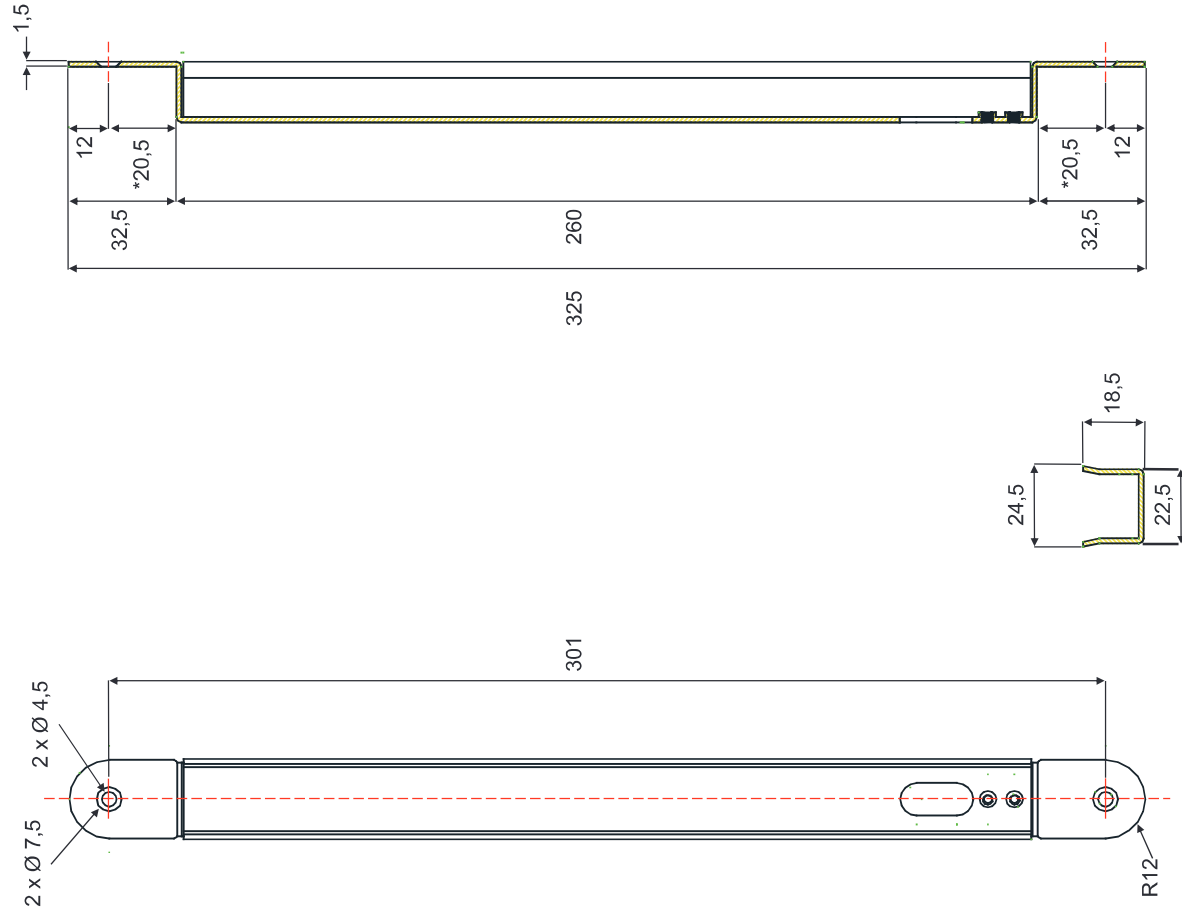


## B. Cotes de réservation



\* dimensions variables pour DLM100 / \*\* dimensions variables DLM180

## C. Dimensions DLM100



\* Grâce au déport des trous de fixation à 20,5 mm il est possible de réaliser une réservation rectangulaire ou arrondie !