

740-741

FAAC

motoréducteur pour portails coulissants résidentiels poids maxi 500 kg (740) et 900 kg (741)



UNE SIMPLICITE AUTOMATIQUE

Un kit pratique, composé d'un motoréducteur avec un appareillage électronique intégré et une plaque de fixation, permet l'automatisme de portails coulissants neufs ou existants d'un poids maxi jusqu'à 900 kg.

INSTALLATION ET CABLAGES PLUS SIMPLES ET RAPIDES

L'appareillage électronique logé à l'intérieur du moto réducteur permet une installation plus facile et rapide. Ses dimensions réduites en font l'idéal pour les applications de type résidentiel. Le nouveau support de la platine électronique "à rotation" et les espaces de travail sont conçus pour faciliter les opérations de câblage.

LA SECURITE ELECTRONIQUE FIABLE EN TOUTES CONDITIONS

Le dispositif anti-écrasement est garanti par un dispositif électronique, réglant directement le couple moteur. Pour une plus grande sécurité, on dispose, en option, d'un détecteur d'obstacles efficace. Le motoréducteur FAAC 740-741 offre des performances régulières à toutes les latitudes et dans toutes les conditions d'exercice, et chaque commande provient d'un microprocesseur à l'avant-garde du point de vue de la sécurité et de la fiabilité.

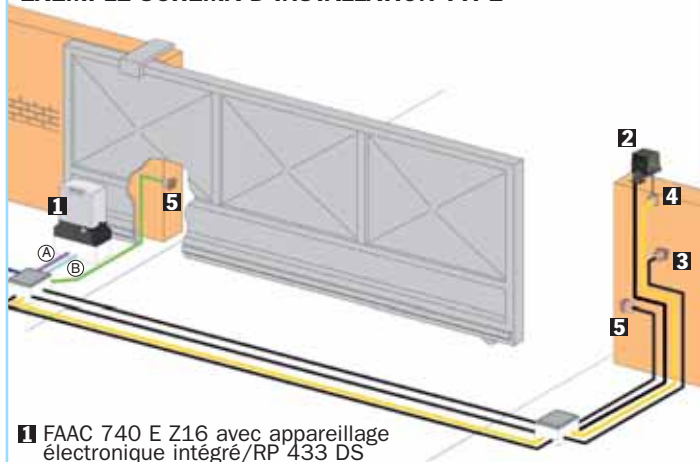
IRREVERSIBLE

L'irréversibilité du motoréducteur évite l'installation d'électroserrures et en cas de coupure de courant, le dispositif de déverrouillage protégé par une clé personnalisée permet l'ouverture et la fermeture manuelle du portail.

SPECIFICATIONS

Motoréducteur à vis sans fin irréversible • Poids maxi du portail 500 kg (mod. 740), 900 kg (mod. 741) • Longueur maxi du portail 10 m • Vitesse du portail 12 m/mn • Fréquence maxi d'utilisation 30% (mod. 740 E Z16), 40% (mod. 741 E Z16) • Force de traction et de poussée 45 daN (mod. 740 E Z16), 65 daN (mod. 741 E Z16) • Alimentation du moteur électrique 230 Vca (+6% -10%) - 50(60) Hz • Puissance du moteur électrique 350 W (mod. 740 E Z16), 500 W (mod. 741 E Z16) • Protection thermique à 140°C intégrée à l'enroulement du moteur • Température d'utilisation -20°C ÷ +55°C • Degré de protection IP44 • Dispositif de déverrouillage à rotation protégé par une clé • Moteur monophasé à deux sens de rotation (1400 tours/mn) • Pignon Z 16/module 4 • Rapport de réduction 1:25 • Fin de course mécanique • Carter de protection en ABS • Plaque de fondation galvanisée • Dimensions 295 x 225 x 325 mm (LxLxH - pignon inclus) • Platine électronique intégrée • 2 fusibles de protection • Logiques de fonctionnement: Automatique / Automatique "pas à pas" / Semiautomatique / Sécurité / Semi-automatique B / Homme mort C / Semiautomatique "pas à pas" / Logique mixte B/C • Temps de fonctionnement Programmable (de 0 à 4 mn) • Temps de pause Programmable (de 0 à 4 mn) • Force de poussée Réglable sur 50 niveaux • Entrées bornier Open / Open partiel / Sécurités en ouv. / Sécurités en ferm. / Stop / Bord / Alimentation+Terre • Entrées connecteur: Fin de course ouverture et fermeture / Encodeur o Sorties bornier Feu clignotant - Moteur - Aliment. accessoires 24 Vcc - Lampe témoin 24 Vcc/Sortie temporisée - Failsafe • Connecteur rapide Embrochage Minidec, Decoder ou récepteurs RP • Programmation touches et afficheur • Fonctions programmables mode base Logique de fonctionnement - Temps de pause - Force de poussée - Direction portail • Fonctions programmables mode avancé: Couple au démarrage - Freinage - Failsafe - Pré-clignotement - Lampe témoin/Sortie temporisée - Logique sécurités d'ouverture et de fermeture - **Encodeur (optional) pour sécurité électronique anti-écrasement, gestion ralentissements et ouverture partielle** - Ralentissements - Temps d'ouverture partielle - Temps de fonctionnement - Demande d'assistance - Compteur de cycles

EXEMPLE SCHEMA D'INSTALLATION TYPE

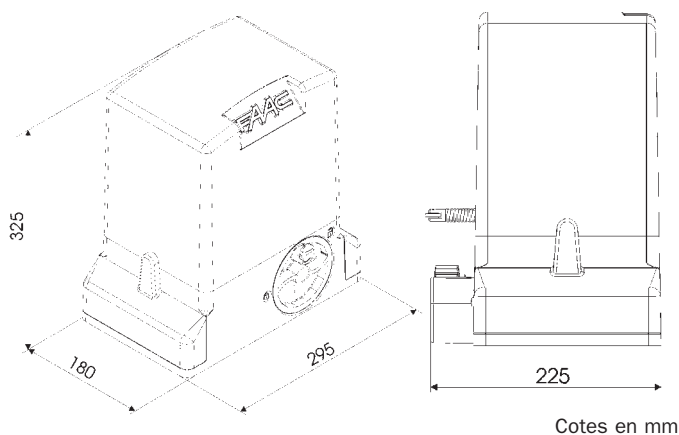


- 1 FAAC 740 E Z16 avec appareillage électronique intégré/RP 433 DS
- 2 FAACLIGHT
- 3 FAAC T10 E
- 4 ANTENNE 433 MHZ
- 5 FAAC SAFEBEAM

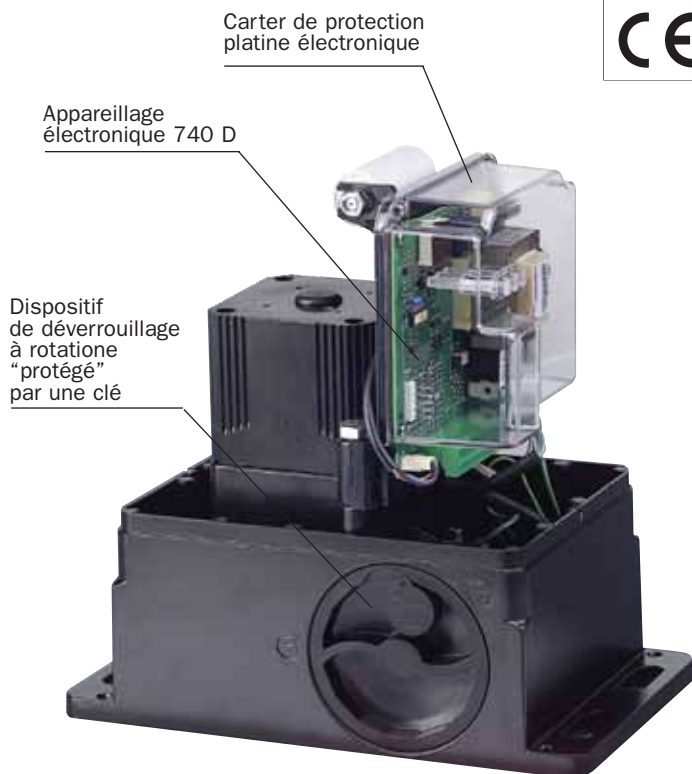
Conduites à basse tension		Conduites de puissance (230V)	
A	3 câbles 3x0,5	B	1 câble 2x1,5+T
	2 câbles 2x0,5		1 câble 2x1,5

N.B: Le sezioni dei cavi sono espresse in mm²

Dimensions



Caractéristiques techniques	740 E Z16	741 E Z16
Tension d'alimentation	230 Vac (+6% -10%) 50 (60) Hz	
Puissance absorbée	350 W	500 W
Courant absorbé	1,5 A	2,2 A
Force de traction et de poussée	45 daN	65 daN
Vitesse de rotation du moteur	1400 g/min	
Protection thermique sur l'enroulement du moteur	140°C	
Rapport de réduction	1:25	
Poids max vantail	500 kg	900 kg
Vitesse du portail	12 m/min (pignon Z16)	
Température d'utilisation	-20°C ÷ +55°C	
Degré de protection	IP 44	
Dimensions	295x225x325 (pignon inclus)	



marka.bo.it

Modèle	Emploi	
	Poids max (kg)	Fréquence d'utilisation (%)
740 E Z16	500	30 (S3)
741 E Z16	900	40 (S3)

Caratteristiche apparecchiatura elettronica 740 D

Tension d'alimentation	230 Vca (+6% -10%) 50 Hz
Puissance absorbée	10 W
Charge maxi moteur	1000 W
Charge maxi accessoires	0.5 A
Température d'utilisation	-20°C ÷ +55°C
Fusibles de protection	N° 2
Logiques de fonctionnement	Automatique/Automatique "pas à pas" /Semi automatique /Sécurité /Semi-automatique B /Homme mort C /Semiautomatique "pas à pas" /Logique mixte B/C
Temps de fonctionnement	Programmable (de 0 à 4 mn)
Temps de pause	Programmable (de 0 à 4 mn)
Force de poussée	Réglable sur 50 niveaux
Entrées bornier	Open /Open partiel /Sécurités en ouv./Sécurités en ferm./Stop /Bord /Alimentation+Terre
Entrées connecteur	Fin de course ouverture et fermeture /Encodeur
Sorties bornier	Feu clignotant -Moteur -Aliment.accessoires 24 Vcc -Lampe témoin 24 Vcc/Sortie temporisée -Failsafe
Connecteur rapide	Embrochage platine à 5 broches Minidec, Decoder ou récepteurs RP
Programmation	3 touches (+,-,F)et afficheur,mode "base"ou "avancée"
Fonctions programmables mode base	Logique de fonctionnement -Temps de pause - Force de poussée -Direction portail
Fonctions programmables mode avancé	Couple au démarrage - Freinage - Failsafe - Pré-clignotement - Lampe témoin/Sortie temporisée/Commande Électroserrure ou feu - Logique sécurités d'ouverture et de fermeture - Encodeur/Sensibilité anti-écrasement - Ralentissements - Temps d'ouverture partielle -Temps de fonctionnement - Demande d'assistance - Compteur de cycles

FAAC

FAAC S.p.A. via Benini, 1
40069 Zola Predosa - Bologna (Italia)
tel. +39 051 61724 • fax +39 051 758518
www.faac.it

