

opérateur oléo-dynamique

pour portes basculantes non-débordantes équilibrées



IDEAL POUR LES GARAGES RESIDENTIELS ET COLLECTIFS

Le système hydraulique FAAC 593 est conçu pour soulever les portes basculantes non-débordantes de garages résidentiels et collectifs. Il soulève les portes jusqu'à une largeur de 3,5 mètres avec un opérateur et jusqu'à 5 mètres avec deux opérateurs.

UTILISATION D'ACCESSOIRES A ASSEMBLAGE MECANIQUE

La dotation d'accessoires permet d'installer l'opérateur sans effectuer de soudures. Le solide longeron de fixation (option) permet de placer l'opérateur dans la meilleure position pour tout type de porte, sans apporter aucune modification aux structures existantes.

LE SEUIL MAXIMAL DE SECURITE

La sécurité est garantie par le dispositif oléo-dynamique exclusif à double soupape by-pass anti-écrasement. L'anti-intrusion est confiée au blocage hydraulique en ouverture et fermeture, qui ferme la porte dans toute position sans électroserrures ni verrous. En cas de coupure de courant, on a prévu un déverrouillage de l'intérieur du garage et un autre de l'extérieur, en option, avec une clé personnalisée.

LA GARANTIE DE LA TECHNOLOGIE HYDRAULIQUE POUR DES PERFORMANCES EFFICIENTES

Sécurité, durée, puissance, silence sont les avantages supérieurs et constants du système hydraulique: voici pourquoi la technologie hydraulique est à la base de la technologie FAAC et de nombreux systèmes à haute garantie de fonctionnement et de service. Le système de recirculation de l'huile améliore la performance dans le temps en augmentant la durée de l'opérateur.

SPECIFICATIONS

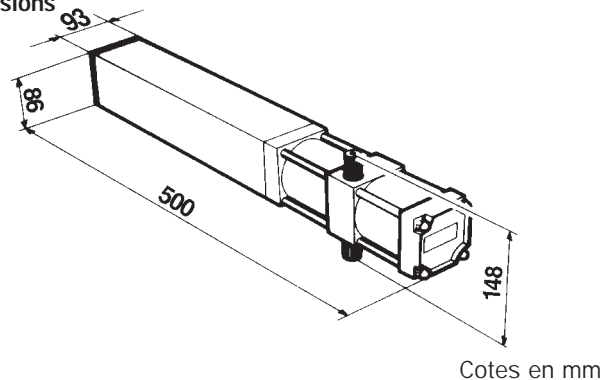
Opérateur oléo-dynamique pour portes basculantes non-débordantes avec blocage en ouverture et fermeture • Largeur maxi porte 3,5 m • Hauteur maxi porte 2,7 m • Poids maxi porte 15 kg/m² • Application avec deux moteurs pour porte de largeur maxi 5 m et hauteur maxi 3 m • Installation sur le tablier de la porte par l'intermédiaire d'un longeron de fixation (option) • Application avec tubes de transmission et bras télescopiques droits ou courbes • Couple maxi 400 Nm • Fréquence d'utilisation maxi 50 cycles/heure • Vitesse angulaire 9°15'/s • Alimentation du moteur électrique 230 Vac (+6% -10%) - 50(60) Hz • Puissance du moteur électrique 220 W • Protection thermique à 120°C intégrée à l'enroulement du moteur • Dimensions d'encombrement 500x148x93 mm (L x L x H) • Degré de protection IP55 • Température d'utilisation -40°C ÷ +55°C • Moteur monophasé à deux sens de rotation (1400 tours/mn) • Pompe hydraulique à lobes (silence maximal) • Bride de distribution moulée sous pression • Actionnement par l'intermédiaire d'un piston à crémaillère et d'un arbre de transmission • Canne du piston en acier traité au NIPLOY • Tuyau de recirculation de l'huile • Réglage séparé de la force d'ouverture et de fermeture par l'intermédiaire de soupapes by-pass avec plaque d'inviolabilité • Dispositif de déverrouillage manuel intégré • Dispositif externe de déverrouillage à clé personnalisée (option) • Réservoir en aluminium anodisé • Huile hydraulique minérale avec additifs • Prédiposition pour kit de fin de course (option)

Platine électronique 596 MPS • Platine électronique à technologie SMT • Tension d'alimentation 230 Vac (+6% -10%) - 50(60) Hz • Puissance absorbée 10 W • Charge maximale moteurs 800 W • Sortie accessoires à 24 Vdc - 360 mA maxi • Température d'utilisation -40°C ÷ +55°C • Technologie SMT • Gestion par microprocesseur • Filtre de réseau • 2 fusibles de protection (alimentation-accessoires-moteurs) • Connecteur pour récepteur à carte/cartes de décodage • Borniers séparés de haute et basse tension • Logiques de fonctionnement automatique(A) et semi-automatique (E) • Commutateurs DIP de programmation • Fail safe sur la photocellule (invalidable) • Deux logiques pour les sécurités • Temps d'ouverture/fermeture sélectionnables 25 s-30 s-35 s-40 s • Temps de pause sélectionnables 30 s/60 s • Entrées: sécurités en fermeture, poussoir de stop, poussoir d'ouverture • Sorties: alimentation accessoires, alimentation moteurs, lampe de courtoisie • Charge maxi lampe 40 W

Boîtier pour platine électronique • Boîtier en ABS • Degré de protection IP55 • Fixation murale ou encastrable • Prédiposition pour fixation barre DIN • Prédiposition pour l'installation d'un interrupteur de verrouillage de la porte • Porte-fusibles • Logements pour les supports des condensateurs • Fermeture couvercle avec 4 vis autotaraudeuses • Dimensions: 204 x 265 x 85 mm (L x H x P).



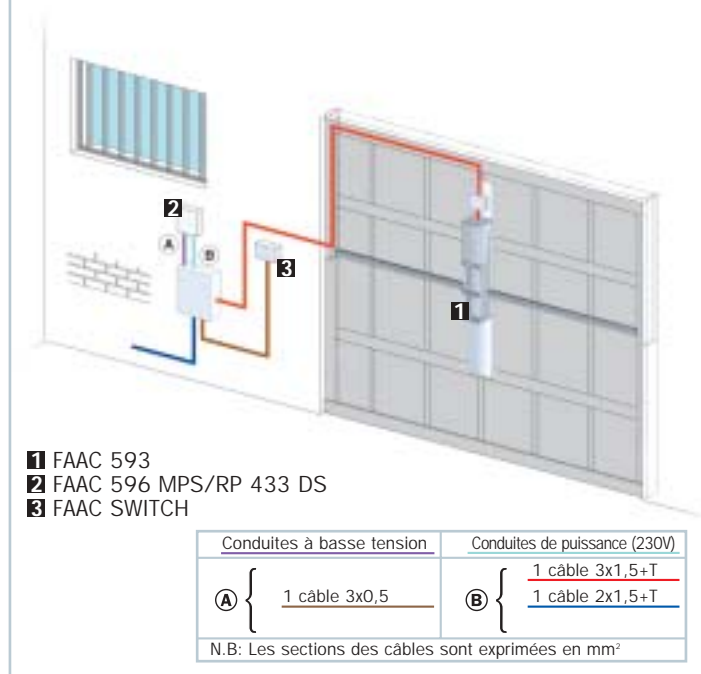
Dimensions



Modèle	Emploi		
	Dimensions maxi porte largeur x hauteur (m)	Poids maxi porte (kg/mq)	Fréquence d'utilisation (cycles/heure)
593	3,50 x 2,70 5,00 x 3,00 (avec deux opérateurs)	15	50

Caractéristiques techniques	593
Tension d'alimentation	230 Vac (+6% -10%) 50 (60) Hz
Moteur électrique	monophasé avec deux sens de marche
Vitesse de rotation du moteur	1400 tours/mn
Puissance absorbée	220 W
Courant absorbé	1 A
Couple de sortie	0÷400 Nm
Vitesse angulaire	9°15'/s
Protection thermique sur l'enroulement du moteur	120°C
Température d'utilisation	-40°C ÷ +55°C
Poids avec l'huile	10 kg
Type d'huile	FAAC HP OIL
Degré de protection	IP 55
Débit pompe	0,75 l/mn

EXEMPLE SCHEMA D'INSTALLATION TYPE



Caractéristiques appareillage électronique 596 MPS	
Tension d'alimentation	230 Vac (+6% -10%) 50 (60) Hz
Charge maximale moteurs	500 W
Sortie accessoires	24 Vdc 360 mA maxi
Température d'utilisation	-20°C ÷ + 55°C
Deux fusibles de protection	5 A moteur électrique 0,5 A accessoires
Dimensions boîtier Mod. E	204 x 265 x 85 mm (LxHxP)
Degré de protection	IP 55

- **Fonctions programmables**
 - Logiques de fonctionnement: automatique et semi-automatique
 - Temps de pause
 - Temps de fonctionnement
 - Logique de fonctionnement "photocellule en fermeture"
 - Fail safe sur les photocellules
- **Sorties sur bornier**
 - Moteur, alimentation accessoires, lampe de courtoisie temporisée
- **Entrées sur bornier**
 - Open, stop, sécurité, fin de course d'ouverture et fermeture
- **Technologie SMT**

N.B.: L'opérateur 593 peut être également commandé par les appareillages 452 MPS, 455 D et 462 DF permettant d'obtenir le ralentissement électronique temporisé.

FAAC

FAAC S.p.A. via Benini, 1
40069 Zola Predosa - Bologna (Italia)
tel. +39 051 61724 • fax +39 051 758518
www.faac.it

