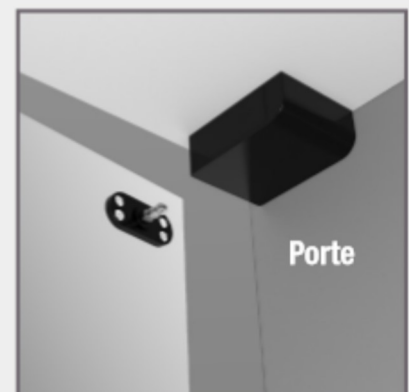
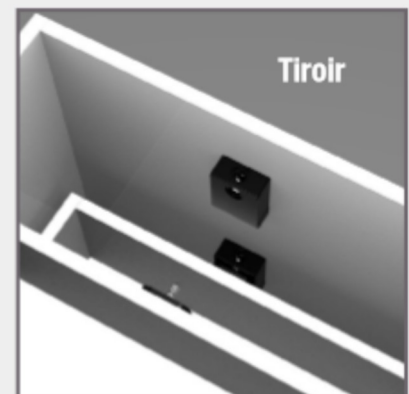
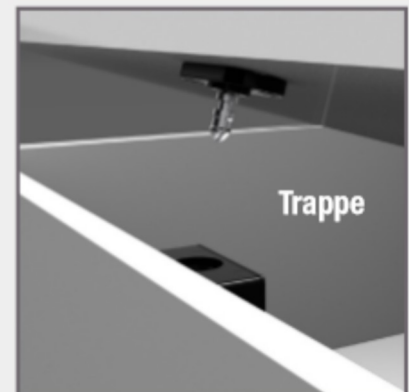
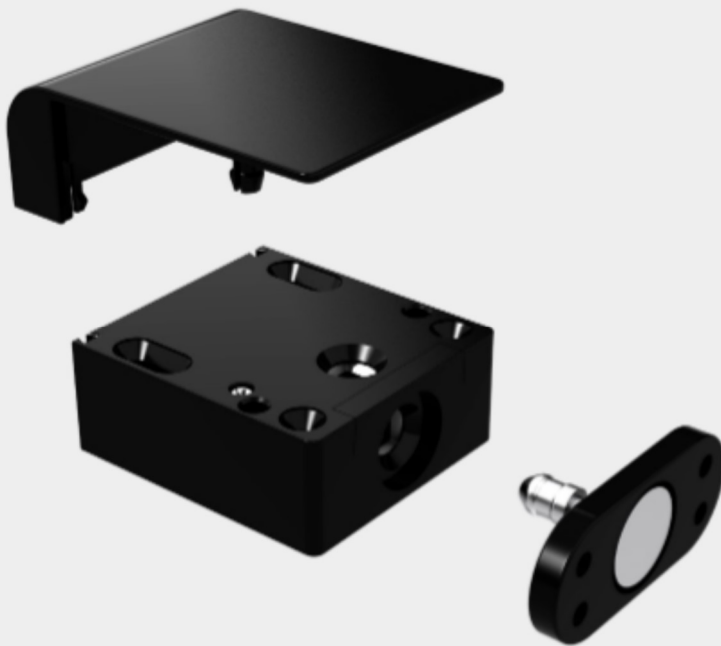




Notice technique

Verrou électrique miniature universel

CEL400



Ce verrou électrique est conçu pour être mis en oeuvre dans l'ameublement, par exemple :

- Boîte aux lettres
- Tiroir de bureau
- Tiroir caisse
- Placard
- Consigne
- Armoire à pharmacie
- Monnayeur
- Casier
- Vitrine
- Trappe machine
- Trappe distributeur automatique

1. CARACTÉRISTIQUES TECHNIQUES

	CEL400
Montage	Applique
Résistance à l'effraction	400 lbs*
Mode de fonctionnement	Paramétrable à émission ou à rupture de courant
Tension d'alimentation	12/24 V DC
Consommation	150 mA en 12 V DC / 75 mA en 24 V DC
Contact de signalisation	Porte ouverte / Porte fermée
Type de contact	Contact inverseur (CO/NO/NF)
Pouvoir de coupure max.	30 V DC / 1 A
Température de fonctionnement / RH	0° C à +60° C / 85% HR
Distance entre la charnière et le verrou	Min. 250 mm
Dimensions sans capot (L x h x p)	45 x 21 x 54 mm
Dimensions avec capot (L x h x p)	45 x 21,5 x 64,5 mm
Poids brut	0,09 Kg

* Résistance théorique maximale, donnée à titre indicatif (1 lbs = 0,4535 Kg = 4,4482 Newton).

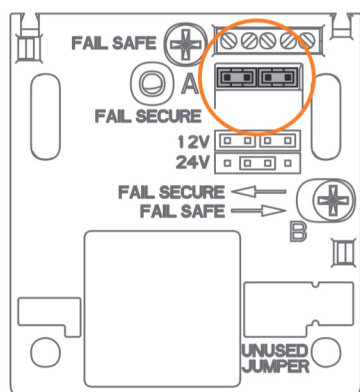
2. PARAMETRAGE DU MODE DE FONCTIONNEMENT

› Paramétrage 12V ou 24V DC

Configuration en 12 V DC

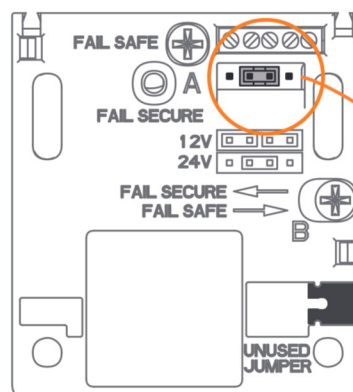
Paramétrage usine

2 cavaliers



Configuration en 24 V DC

1 cavalier
Placer le cavalier inutilisé dans l'emplacement prévu à cet effet

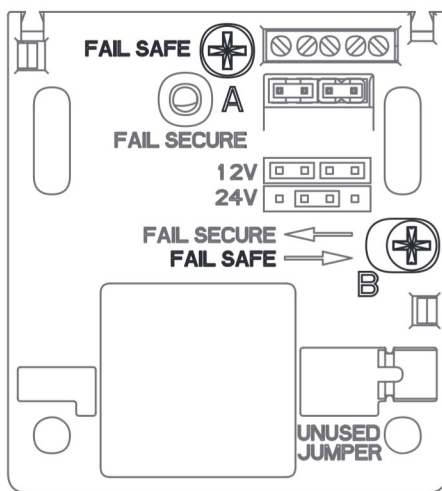


➤ Passage du mode «rupture» (fail safe) au mode «émission» (fail secure)

En sortie d'usine, le verrou est paramétré en mode de fonctionnement à rupture de courant. La modification du mode de fonctionnement à rupture de courant en mode de fonctionnement à émission de courant (et vice-versa) se fait très simplement.

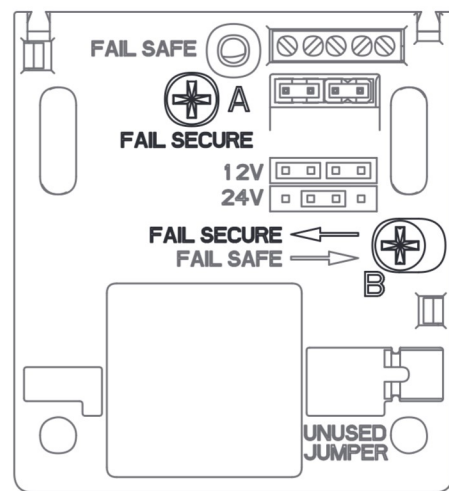
Fonctionnement à rupture de courant (fail safe). Paramétrage usine

- Positionner la vis B puis la vis A en «FAIL SAFE»



Fonctionnement à émission de courant (fail secure).

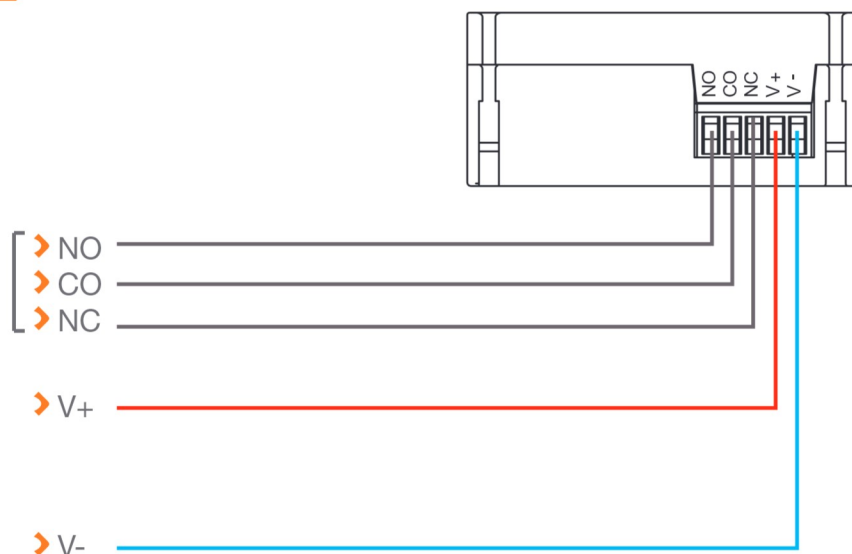
- Positionner la vis B puis la vis A en «FAIL SECURE»



3. RACCORDEMENT

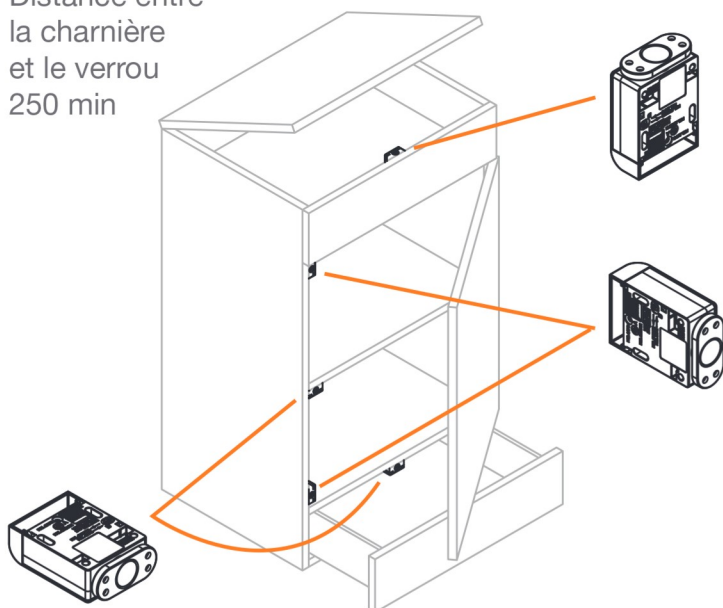
Contact
de signalisation
porte ouverte,
porte fermée

Alimentation
12 ou 24V DC

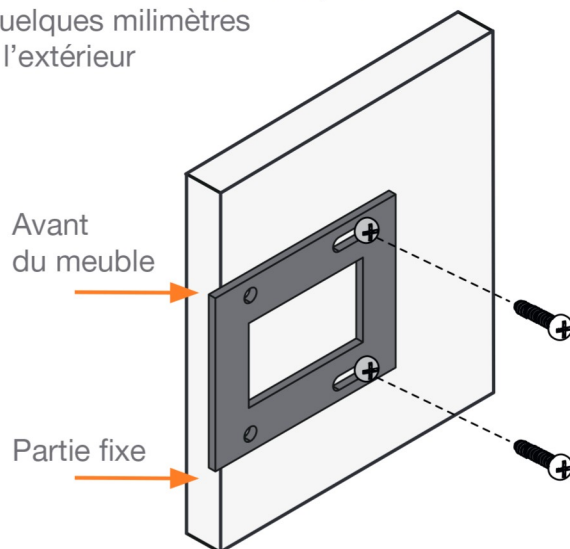


4. EXEMPLE DE POSE AVEC VERROUILLAGE FRONTAL

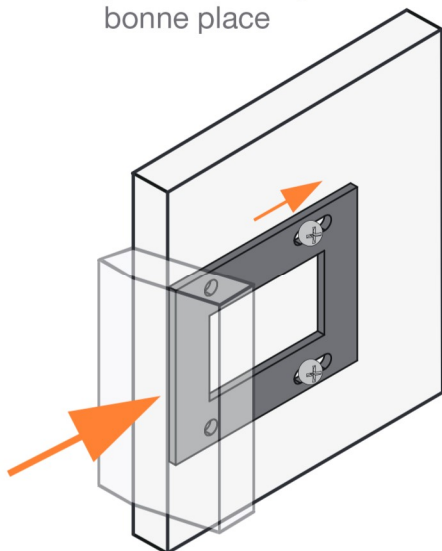
Distance entre la charnière et le verrou 250 min



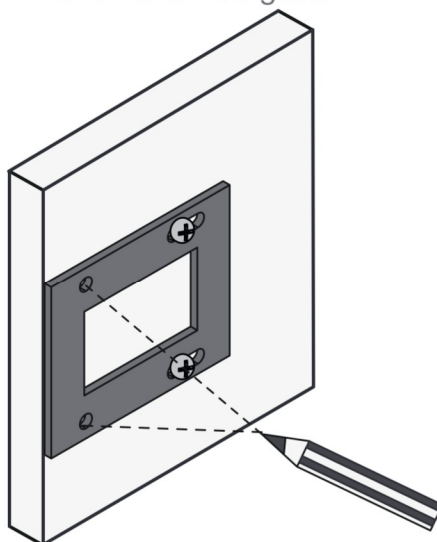
1 > Fixer le gabarit par les 2 trous oblongs sans serrer les vis en le faisant dépasser de quelques millimètres vers l'extérieur



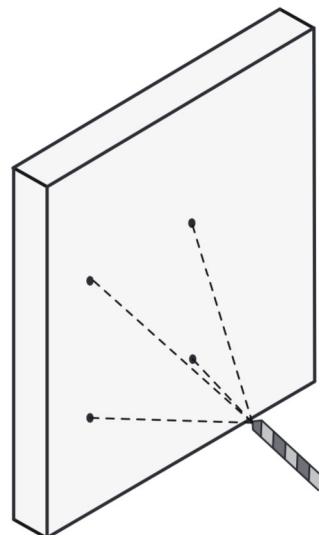
2 > Fermer l'ouvrant afin de positionner le gabarit à la bonne place



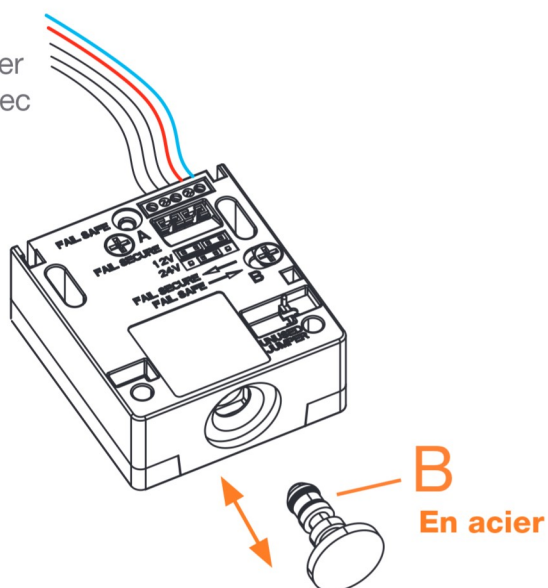
3 > Repérer les trous de fixation avant du gabarit



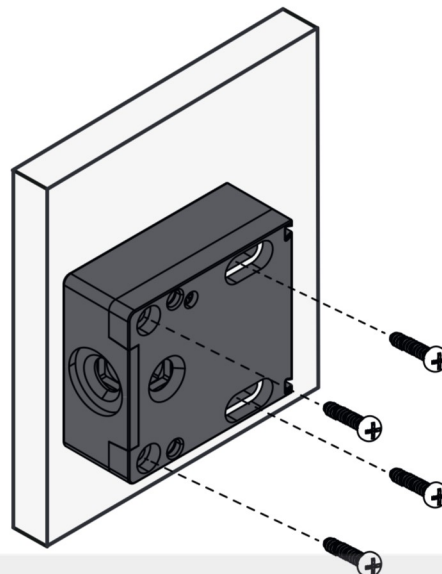
4 > Oter le gabarit et percer les trous (Ø 2.5mm)



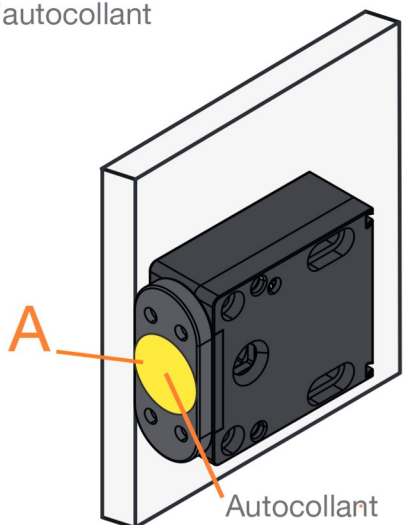
5 > Procéder au raccordement et tester le fonctionnement avec la pièce B en acier



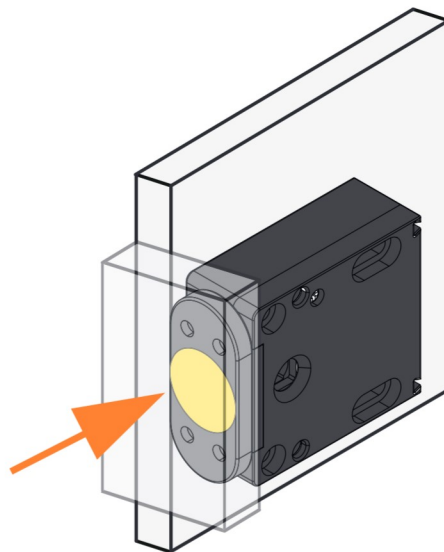
6 > Fixer le verrou



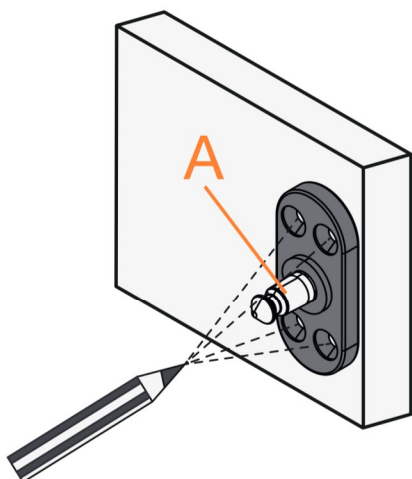
7 > Placer la contrepartie A en plastique dans le verrou et enlever la protection de l'autocollant



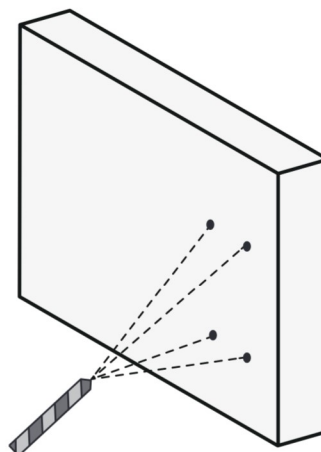
8 > Fermer l'ouvrant afin d'y coller la contrepartie



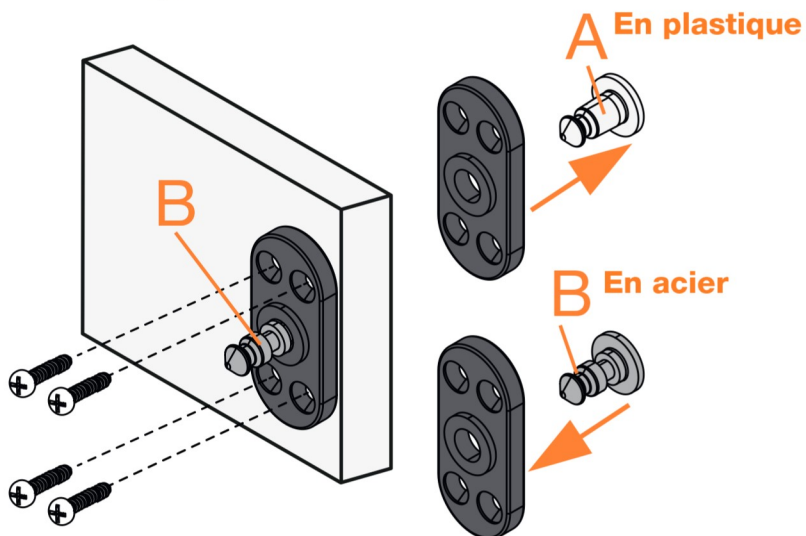
9 > Repérer les trous de fixation grâce à la contrepartie collée sur l'ouvrant.



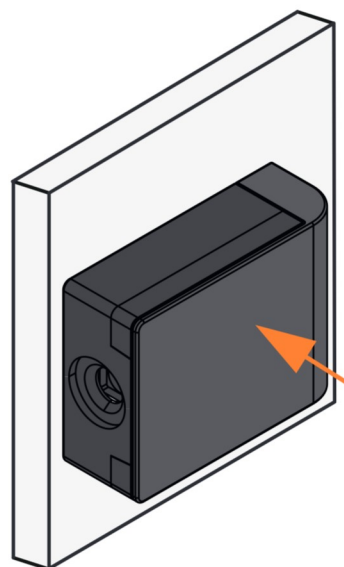
10 > Décoller la contrepartie A en plastique et percer les trous (Ø 2.5mm)



11 > Remplacer la pièce provisoire A en plastique par la pièce B en acier puis fixer définitivement la contrepartie

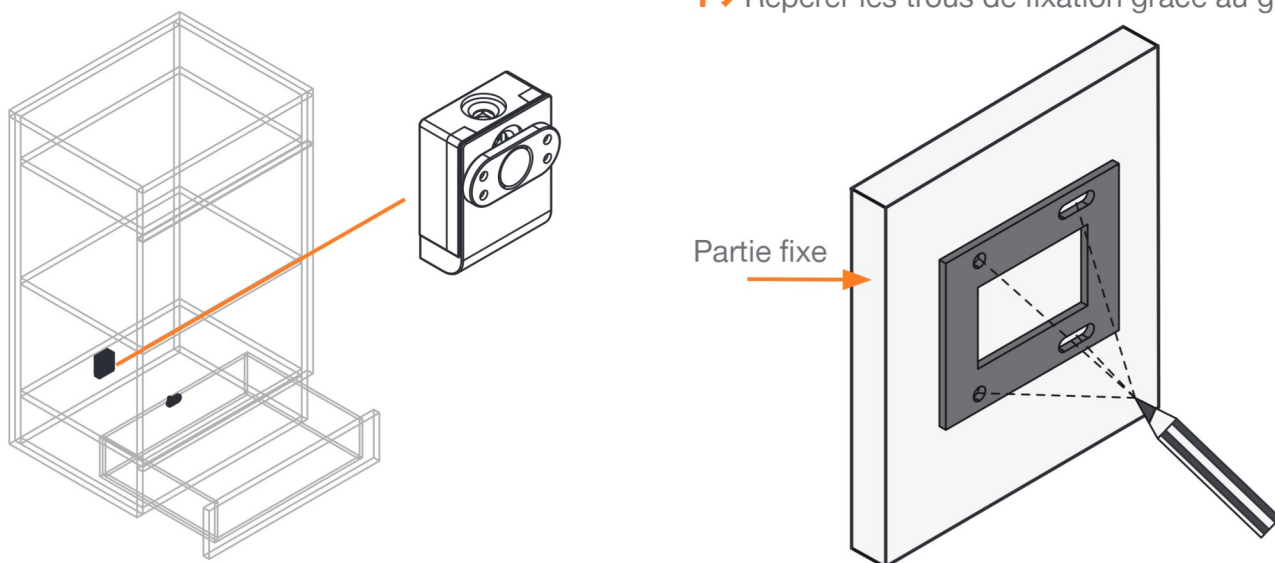


12 > Placer le capot sur le verrou

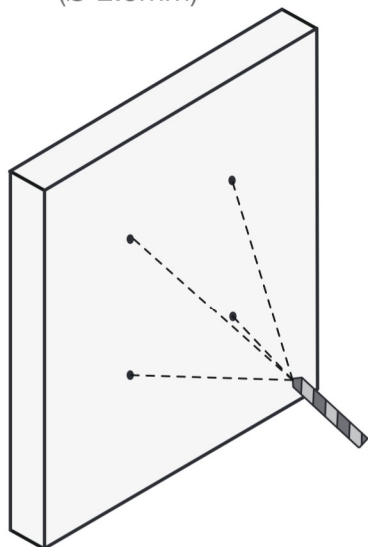


4. EXEMPLE DE POSE AVEC VERROUILLAGE LATÉRAL

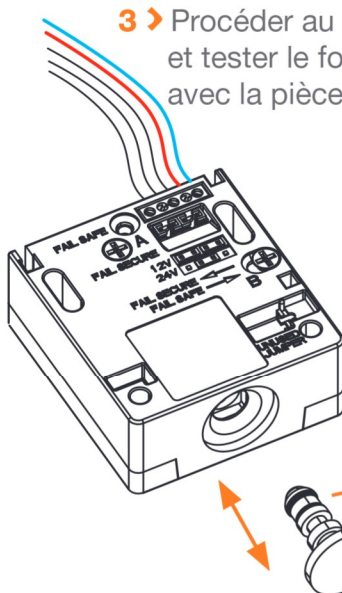
1 ➤ Repérer les trous de fixation grâce au gabarit



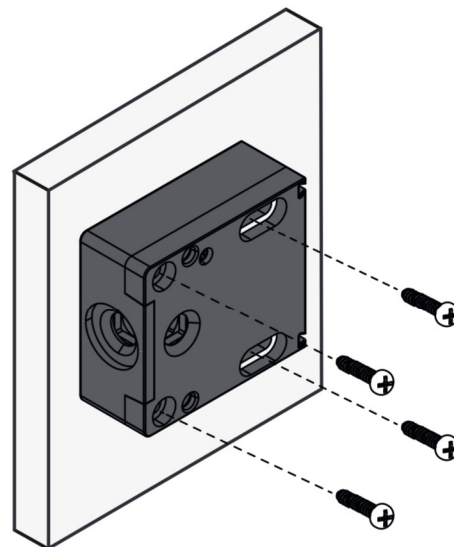
2 ➤ Percer les trous (Ø 2.5mm)



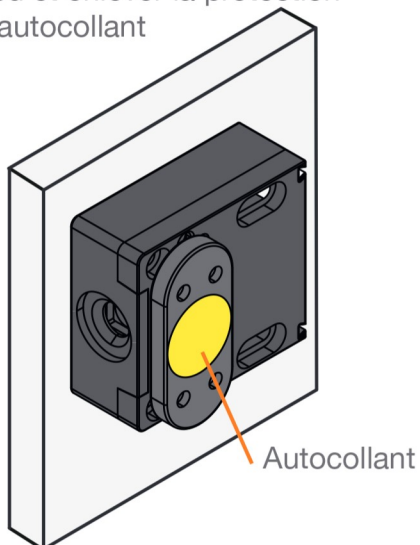
3 ➤ Procéder au raccordement et tester le fonctionnement avec la pièce B en acier



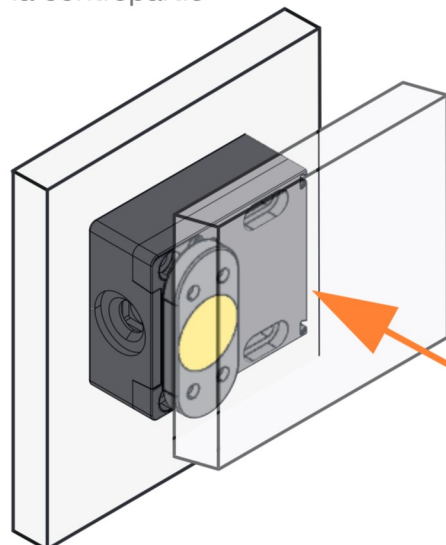
4 ➤ Fixer le verrou



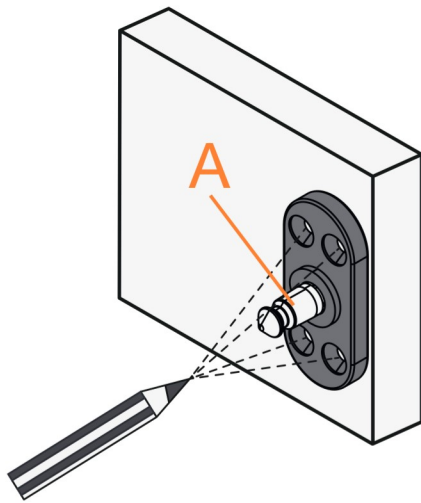
5 ➤ Placer la contrepartie A en plastique dans le verrou et enlever la protection de l'autocollant



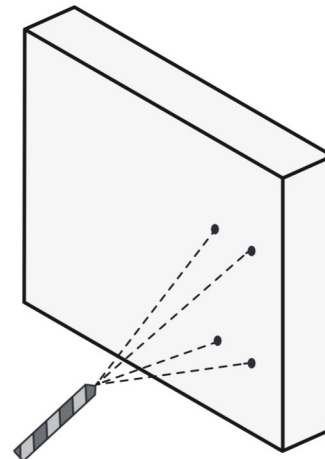
6 ➤ Fermer l'ouvrant afin d'y coller la contrepartie



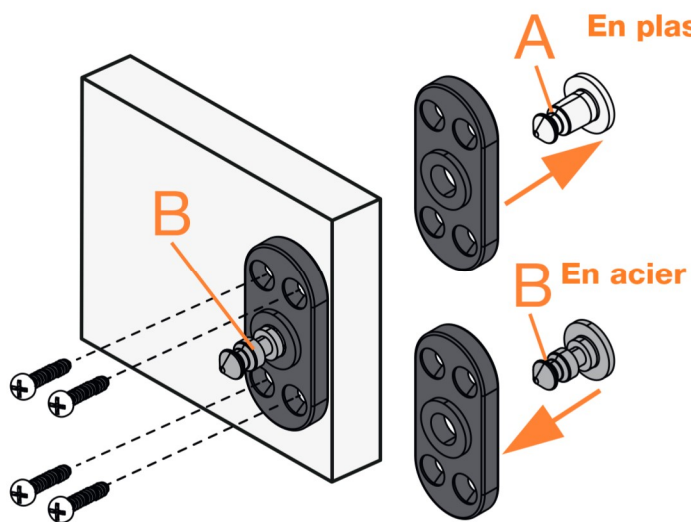
6 > Repérer les trous de fixation grâce à la contrepartie collée sur l'ouvrant



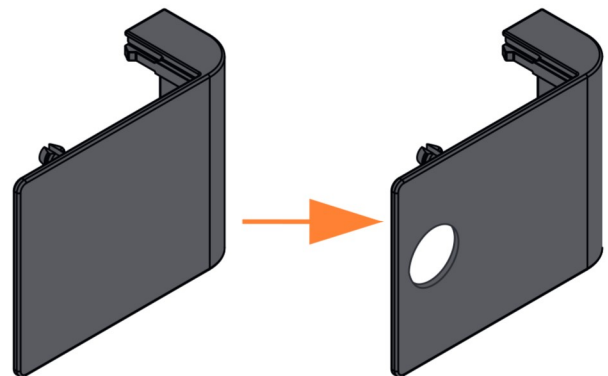
7 > Décoller la partie A en plastique et percer les trous (Ø 2.5mm)



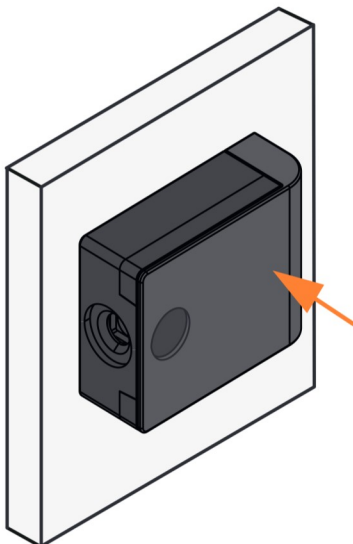
8 > Remplacer la pièce provisoire A en plastique par la pièce B en acier puis fixer définitivement la contrepartie



9 > Percer le capot au niveau de la prédécoupe



10 > Placer le capot sur le verrou

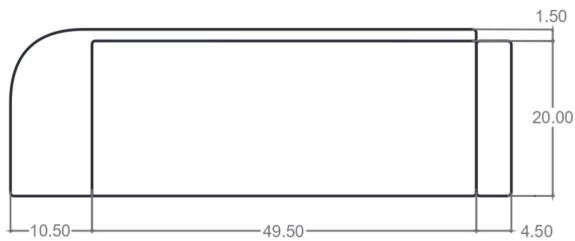
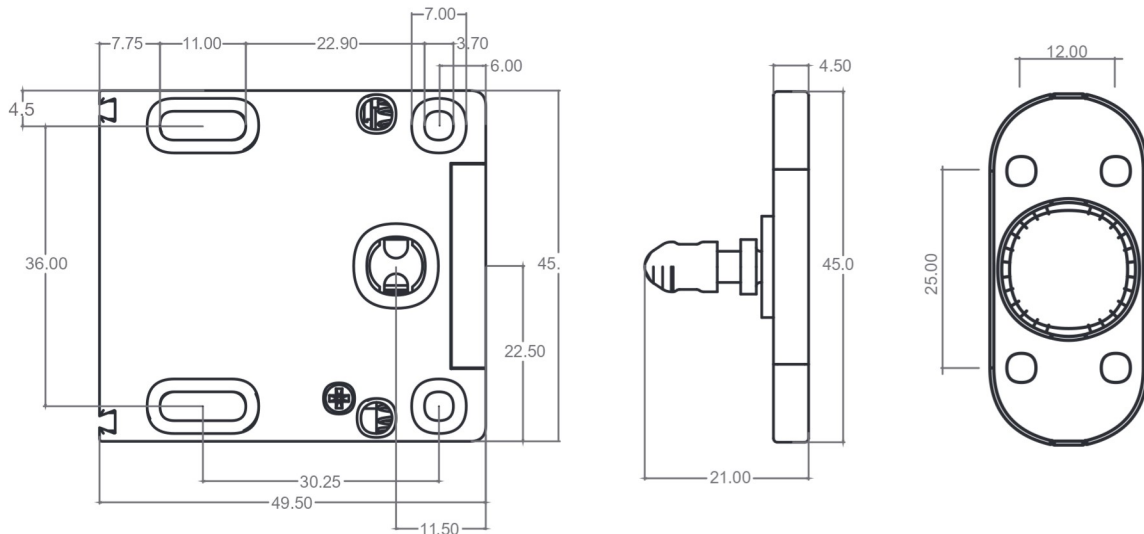


ACCESSOIRES

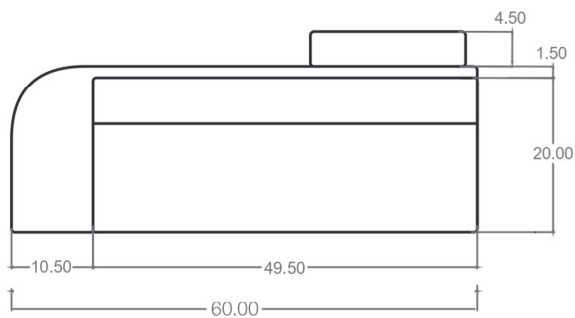
> Lot de 5 câles ép. 1 mm
Réf. CEL400/SP1



6. DIMENSIONS



› Verrouillage frontal



› Verrouillage latéral

Le montage, le raccordement et la mise en service de ce produit doivent impérativement être réalisés par un professionnel qualifié en serrurerie et en installations électriques. En cas de doute sur la mise en œuvre ou le fonctionnement de ce produit, nous vous invitons à contacter votre distributeur.

www.izyx-systems.com



5, rue des Vosges
67720 WEYERSHEIM
France

Tél. +33 (0)3 88 75 32 32
Fax +33 (0)3 88 52 28 19
info@izyx-systems.com

