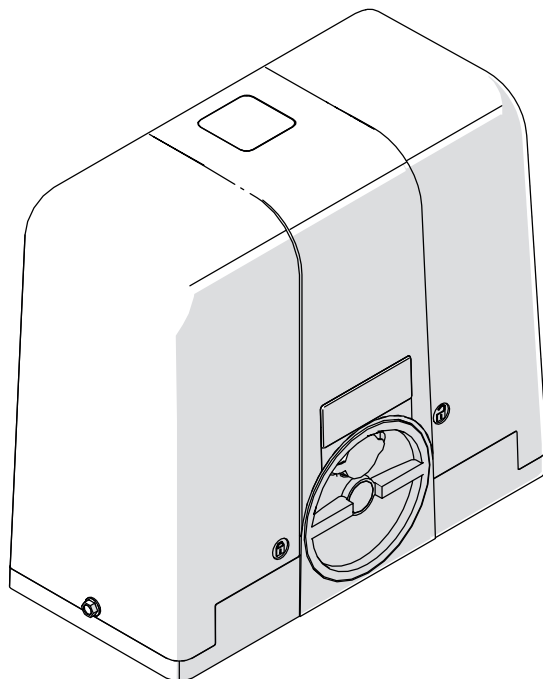


C734



FAAC

Traduction de la notice originale

© Copyright FAAC S.p.A. dal 2023. Tutti i diritti riservati.

Nessuna parte di questo manuale può essere riprodotta, archiviata, distribuita a terzi né altrimenti copiata, in qualsiasi formato e con qualsiasi mezzo, sia esso elettronico, meccanico o tramite fotocopia, senza il preventivo consenso scritto di FAAC S.p.A.

Tutti i nomi e i marchi citati sono di proprietà dei rispettivi fabbricanti.

I clienti possono effettuare copie per esclusivo utilizzo proprio.

Questo manuale è stato pubblicato nel 2023.

© Copyright FAAC S.p.A. from 2023. All rights reserved.

No part of this manual may be reproduced, archived, distributed to third parties nor copied in any other way, in any format and with any means, be it electronic, mechanical or by photocopying, without prior written authorisation by FAAC S.p.A.

All names and trademarks mentioned are the property of their respective manufacturers.

Customers may make copies exclusively for their own use.

This manual was published in 2023.

© Copyright FAAC S.p.A. depuis 2023. Tous droits réservés.

Aucune partie de ce manuel ne peut être reproduite, archivée ou distribuée à des tiers ni copiée, sous tout format et avec tout moyen, qu'il soit électronique, mécanique ou par photocopie, sans le consentement écrit préalable de FAAC S.p.A.

Tous les noms et les marques cités sont la propriété de leurs fabricants respectifs.

Les clients peuvent faire des copies pour leur usage exclusif.

Ce manuel a été publié en 2023.

© Copyright FAAC S.p.A. ab dem 2023. Alle Rechte vorbehalten.

Kein Teil dieses Handbuchs darf reproduziert, gespeichert, an Dritte weitergegeben oder sonst auf eine beliebige Art in einem beliebigen Format und mit beliebigen Mitteln kopiert werden, weder mit elektronischen, noch mechanischen oder durch Fotokopieren, ohne die Genehmigung von FAAC S.p.A.

Alle erwähnten Namen und Marken sind Eigentum der jeweiligen Hersteller.

Die Kunden dürfen nur für den Eigengebrauch Kopien anfertigen.

Dieses Handbuch wurde 2023 veröffentlicht.

© Copyright FAAC S.p.A. del 2023. Todos los derechos están reservados.

No puede reproducirse, archivar, distribuirse a terceros ni copiarse de ningún modo, ninguna parte de este manual, con medios mecánicos o mediante fotocopia, sin el permiso previo por escrito de FAAC S.p.A.

Todos los nombre y las marcas citadas son de propiedad de los respectivos fabricantes.

Los clientes pueden realizar copias para su uso exclusivo.

Este manual se ha publicado en 2023.

© Copyright FAAC S.p.A. van 2023. Alle rechten voorbehouden.

Niets uit deze handleiding mag gereproduceerd, gearchiveerd, aan derden openbaar gemaakt of op andere wijze gekopieerd worden, in om het even welke vorm en met geen enkel middel, noch elektronisch, mechanisch of via fotokopiëren, zonder schriftelijke toestemming vooraf van FAAC S.p.A.

Alle vermelde namen en merken zijn eigendom van de respectievelijke fabrikanten.

De klanten mogen kopieën maken die enkel voor eigen gebruik bestemd zijn.

Dez handleiding werd in 2023 gepubliceerd.



FAAC S.p.A. Soc. Unipersonale

Via Calari, 10 - 40069 Zola Predosa BOLOGNA - ITALY

Tel. +39 051 61724 - Fax +39 051 09 57 820

www.faac.it - www.faac technologies.com

SOMMAIRE

1. INTRODUCTION AU MANUEL D'INSTRUCTIONS	4
1.1 Signification des symboles utilisés	4
2. CONSIGNES DE SÉCURITÉ	5
2.1 Sécurité de l'installateur	5
2.2 Transport et stockage	5
2.3 Déballage et manutention	6
2.4 Élimination du produit	6
3. C734	6
3.1 Utilisation prévue	6
3.2 Limites d'utilisation	6
3.3 Utilisation interdite	6
3.4 Utilisation en modalité d'urgence	7
3.5 Signalisations sur le produit	7
3.6 Identification du produit	7
3.7 Caractéristiques techniques	7
3.8 Identification des composants	8
3.9 Dimensions d'encombrement	8
4. EXIGENCES D'INSTALLATION	9
4.1 Exigences mécaniques	9
4.2 Circuit électrique	9
4.3 Installation type	10
5. INSTALLATION	10
5.1 Outils nécessaires	10
5.2 Cotes d'installation	11
5.3 Plaque de fondation	12
5.4 Fixation du motoréducteur	13
5.5 Fonctionnement manuel	13
5.6 Montage de la crémaillère	14
5.7 Réglages et vérifications	16
6. CARTE E734	17
6.1 Connexions	18
7. MISE EN SERVICE	21
7.1 Alimentation et mise à la terre	21
7.2 Vérification des LEDs	21
7.3 Installation des fins de course	22
7.4 Programmation	22
7.5 Logiques de fonctionnement	25
7.6 Dispositifs BUS 2easy	26
7.7 Vérification du sens de marche	26
7.8 Setup	27
8. OPÉRATIONS FINALES	27
9. ACCESSOIRES	28
9.1 Module radio XF	28
9.2 Kit batterie	29
10. PRIMAIRE-SECONDAIRE	29
11. ENTRETIEN	30
11.1 Entretien ordinaire	30
12. INSTRUCTIONS D'UTILISATION	31
12.1 Consignes de sécurité	31
12.2 Signalisations sur le produit	31
12.3 Utilisation en modalité d'urgence	31
12.4 Fonctionnement manuel	31

TABLEAUX

1 Symboles : notes et avertissements concernant les instructions	4
2 Symboles : indications pour la sécurité (EN ISO 7010)	4
3 Symboles : équipement de Protection Individuelle	4
4 Symboles : signalisation sur l'emballage	5
5 Données techniques	7
6 Composants	8
7 Accessoires d'installation	8
8 Symboles : outils de travail	10
9 Données techniques	17
10 Courant électrique	21
11 Vérification des LEDs	21
12 Programmation de base	23
13 Programmation Avancée	24
14 Entretien ordinaire	30

1. INTRODUCTION AU MANUEL D'INSTRUCTIONS

Ce manuel fournit les procédures correctes et les prescriptions pour l'installation et le maintien de C734 en conditions de sécurité.

La rédaction du manuel tient compte des résultats de l'analyse des risques menée par FAAC S.p.A. sur l'ensemble du cycle de vie du produit, afin de mettre en œuvre une réduction efficace des risques.

Les phases du cycle de vie du produit ont été considérées :

- réception/manutention de la fourniture
- assemblage et installation
- mise au point et mise en service
- fonctionnement
- entretien/dépannage éventuel
- élimination du produit en fin de vie

Les risques qui dérivent de l'installation et de l'utilisation du produit ont été considérés :

- risques pour l'installateur/agent de maintenance (personnel technique)
- risques pour l'utilisateur de l'automatisation
- risques pour l'intégrité du produit (endommagements)

En Europe, l'automatisation d'un portail rentre dans le domaine d'application de la Directive Machines 2006/42/EC et des normes harmonisées correspondantes. La personne qui automatise un portail (nouveau ou existant) devient Fabricant de la Machine. Selon la loi il est donc obligatoire, entre autres, d'effectuer l'analyse des risques de la machine (portail automatisé dans son ensemble) et d'adopter les mesures de protection pour satisfaire les exigences essentielles de sécurité prévues dans l'Annexe I de la Directive Machines.


FAAC S.p.A. recommande de toujours respecter la norme EN 12453 dans sa totalité, d'adopter en particulier les critères et les dispositifs de sécurité indiqués, sans aucune exception, y compris le fonctionnement homme mort.

Ce manuel contient - à titre d'exemple exclusivement et non exhaustif - également les informations et lignes directrices d'ordre général, destinées à faciliter, à tous les effets, le Fabricant de la Machine dans les activités liées à l'analyse des risques et à la rédaction des instructions d'utilisation et d'entretien de la machine. Il reste expressément entendu que FAAC S.p.A. n'assume aucune responsabilité en relation à la fiabilité et/ou exhaustivité de ces indications. Par conséquent, le fabricant de la machine devra, sur la base de l'état réel des lieux et des structures où il souhaite installer le produit C734, accomplir toutes les activités prescrites par la Directive Machines et par les normes harmonisées correspondantes avant la mise en service de la machine. Ces activités incluent l'analyse de tous les risques liés à la machine et l'adoption conséquente de toutes les mesures de protection destinées à satisfaire les exigences essentielles de sécurité. Ce manuel reporte les références aux normes européennes. L'automatisation d'un portail doit être réalisée en respectant totalement les lois, normes et règlements locaux du pays où est effectuée l'installation.


 Sauf indications contraires, les mesures reportées dans les instructions sont exprimées en mm.


1.1 SIGNIFICATION DES SYMBOLES UTILISÉS

 1 Symboles : notes et avertissements concernant les instructions

 ATTENTION RISQUE D'ÉLECTROCUTION - L'opération ou la phase décrite doit être réalisée dans le respect des instructions fournies et des consignes de sécurité.

 ATTENTION RISQUE DE DOMMAGES CORPORELS OU MATÉRIELS - L'opération ou la phase décrite doit être réalisée dans le respect des instructions fournies et des consignes de sécurité.

 AVERTISSEMENT - Détails et spécifications à respecter afin d'assurer le fonctionnement correct du système.

 RECYCLAGE et ÉLIMINATION - Les matériaux de construction, les batteries et les composants électroniques ne doivent pas être éliminés avec les déchets domestiques. Ils doivent être remis aux centres autorisés d'élimination et de recyclage.




 FIGURE Ex. :  1-3 renvoie à la Figure 1 - pièce 3.

 TABLEAU Ex. :  1 renvoie au Tableau 1.


§ CHAPITRE/PARAGRAPHE Ex. : §1.1 renvoie au Paragraphe 1.1.


 2 Symboles : indications pour la sécurité (EN ISO 7010)


 DANGER EN GÉNÉRAL
Risque de dommages corporels ou matériels.

 RISQUE D'ÉLECTROCUTION
Risque d'électrocution en raison de la présence de pièces sous tension électrique.

 RISQUES D'ÉCRASEMENT, TROUBLES MUSCULAIRES ET SQUELETTIQUES
Risque d'écrasement des muscles et du squelette - Risque de dommages corporels en cas de soulèvement manuel de charges lourdes.

 RISQUE DE BRÛLURE OU D'ÉCHAUDAGE
Risque de brûlure en raison de la présence de pièces très chaudes.

 RISQUE D'ÉCRASEMENT
Risque d'écrasement des mains/pieds en raison de la présence de pièces lourdes.

 RISQUE DE COUPURE/AMPUTATION/PERFORATION
Risque de coupure en raison de la présence de pièces affûtées ou de l'utilisation d'outils pointus (perceuse).


 RISQUE DE CISAILLEMENT
Risque de cisaillement en raison de la présence de pièces mobiles.

 RISQUE DE CHOC/ÉCRASEMENT
Risque de choc ou d'écrasement en raison de la présence de pièces mobiles.

 RISQUE DE CHOC AVEC LES CHARIOTS ÉLÉVATEURS
Risque de collision/choc avec des chariots élévateurs.

 3 Symboles : équipement de Protection Individuelle

Il est nécessaire de porter l'équipement de protection individuelle pour se protéger contre d'éventuels risques (ex. écrasement, coupure, cisaillement, etc.) :

 Port obligatoire d'un masque ou de lunettes adaptés à la protection des yeux contre le risque d'éclats dû à l'utilisation de la perceuse ou de la machine à souder.

 Port obligatoire des gants de travail.

 Port obligatoire des chaussures de sécurité.

2. CONSIGNES DE SÉCURITÉ

Ce produit est introduit sur le marché comme « quasi-machine », il ne peut donc pas être mis en service tant que la machine dans laquelle il est incorporé n'a pas été identifiée et déclarée conforme à la Directive Machines 2006/42/EC par son Fabricant.



Une installation erronée ou un usage incorrect du produit peuvent provoquer de graves dommages corporels. Lire et respecter toutes les instructions avant d'entreprendre toute activité sur le produit. Conserver les instructions pour de futures consultations.

Exécuter l'installation ainsi que les autres activités en suivant les séquences indiquées dans le manuel d'instructions.

Toujours respecter toutes les consignes fournies dans les instructions et dans les tableaux de mises en garde placés au début des paragraphes. Respecter toujours les consignes de sécurité.

Seul l'installateur et/ou l'agent de maintenance sont autorisés à intervenir sur les composants de l'automatisation. N'effectuer aucune modification aux composants originaux.

Délimiter le chantier de travail (même temporaire) et interdire l'accès/passage. Pour les pays CE respecter la réglementation de transposition de la Directive Chantiers européenne 92/57/EC.

L'installateur est responsable de l'installation/contrôle de l'automatisation et de la rédaction du Registre de l'installation.

L'installateur doit prouver ou déclarer qu'il possède les aptitudes techniques et professionnelles pour effectuer les activités d'installation, de contrôle et d'entretien conformément aux prescriptions de ces instructions.

2.1 SÉCURITÉ DE L'INSTALLATEUR

L'activité d'installation nécessite des conditions de travail particulières pour réduire au minimum les risques d'accidents et graves dommages. Il faut également prendre les précautions nécessaires afin de prévenir tout risque de blessures des personnes ou tout dommage.



L'installateur doit être en bonnes conditions physiques et mentales, et il doit être conscient et responsable des dangers qui peuvent être générés en utilisant le produit.

La zone de travail doit être maintenue en ordre et ne doit pas être abandonnée sans surveillance.

Ne pas porter de vêtements ou d'accessoires (écharpes, bracelets...) qui pourraient s'accrocher dans les parties en mouvement.

Porter toujours les équipements de protection individuelle recommandés pour le type d'activité à effectuer.

L'environnement de travail doit posséder un niveau d'éclairage minimum de 200 lux.

Utiliser les machines et outils marqués CE, en respectant les instructions du fabricant. Utiliser des instruments de travail en bon état.

Utiliser les moyens de transport et de levage conseillés dans le manuel d'instructions.

Utiliser des échelles portatives conformes aux normes de sécurité, de taille appropriée, dotées de dispositifs antidérapants aux extrémités inférieures et supérieures et de crochets de retenue.

2.2 TRANSPORT ET STOCKAGE

 4 Symboles : signalisation sur l'emballage.



Lire les instructions.



Manier avec attention. Présence de pièces fragiles.



Indication « haut ».



Garder à l'abri de l'eau et de l'humidité.



Nombre maximum de colis superposables.



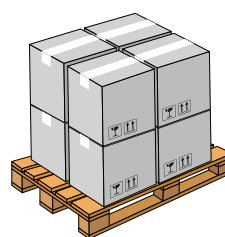
Marquage CE.

FOURNITURE SUR PALETTE

RISQUES



ÉQUIPEMENT de PROTECTION INDIVIDUELLE



Respecter les indications présentes sur l'emballage durant la manutention.

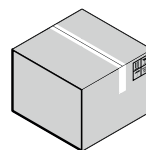
Utiliser le chariot élévateur ou un transpalette en suivant les consignes de sécurité pour éviter les risques de collision/choc.

UN SEUL PAQUET

RISQUES



ÉQUIPEMENT de PROTECTION INDIVIDUELLE



Respecter les indications présentes sur l'emballage durant la manutention.

STOCKAGE

Conserver le produit dans son emballage d'origine, dans des endroits fermés, secs, protégés du soleil, sans poussières et substances agressives. Protéger des sollicitations mécaniques. En cas de stockage supérieur à 3 mois, contrôler périodiquement les conditions des composants et de l'emballage.

- Température de stockage : de 5 °C à 30 °C.
- Pourcentage d'humidité : de 30 % à 70 %.

2.3 DÉBALLAGE ET MANUTENTION

RISQUES



ÉQUIPEMENT de PROTECTION INDIVIDUELLE



1. Ouvrir l'emballage.
2. Extraire les fins de course magnétiques et les autres accessoires.
3. Extraire le motoréducteur.
4. Desserrer les deux vis qui fixent le carter et l'extraire.

 Vérifier que tous les composants de la fourniture sont présents et intacts 

3. C734

3.1 UTILISATION PRÉVUE

Les motoréducteurs FAAC de la série C734 sont conçus pour actionner des portails coulissants à actionnement horizontal à usage domestique/collectif.

Il faut installer un seul motoréducteur par vantail. Le mouvement doit être transmis au portail par une crémaillère.

Les installations réalisées avec C734 doivent être destinées au transit des véhicules et / ou des piétons.

Pour actionner le portail manuellement, suivre les instructions du § 5.5.

 Toute autre utilisation non expressément indiquée est interdite et pourrait compromettre l'intégrité du produit et/ou représenter une source de danger.

3.2 LIMITES D'UTILISATION

La force maximale d'actionnement manuel du vantail sur toute la course doit être de 225 N dans les zones résidentielles et de 260 N dans les zones industrielles / commerciales.

La force maximale nécessaire pour commencer le mouvement doit être inférieure à la force maximale de poussée au démarrage de l'opérateur, indiquée parmi les données techniques.

Le vantail doit se situer à l'intérieur des limites de dimension, de poids et de fréquence d'utilisation indiquées parmi les données techniques.

La présence de phénomènes environnementaux, même occasionnels, comme la glace, la neige, un vent fort pourrait compromettre le fonctionnement correct de l'automatisme, l'intégrité des composants et devenir une source potentielle de danger (voir § Utilisation en modalité d'urgence).

C734 n'est pas conçu comme un système de protection contre l'intrusion.

En présence d'une porte piétonne intégrée au vantail du portail, le mouvement motorisé doit être empêché lorsque la porte piétonne ne se trouve pas dans une position sécurisée.

L'installation doit être visible de jour comme de nuit. Dans le cas contraire, il convient de prédisposer des solutions adaptées pour rendre les éléments fixes et mobiles visibles.

La réalisation de l'automatisation exige l'installation des dispositifs de sécurité nécessaires, identifiés par l'installateur moyennant une évaluation correcte des risques sur le site d'installation.

3.3 UTILISATION INTERDITE

- Tout usage non prévu est interdit.
- Il est interdit d'installer l'automatisme hors des limites prescrites par les données techniques et par les exigences d'installation.

5. Éliminer le matériel d'emballage.



Les matériaux de l'emballage (plastique, polystyrène, etc.) ne doivent pas être laissés à la portée des enfants car ils peuvent constituer un danger potentiel.

À la fin de l'utilisation, jeter les emballages dans les poubelles appropriées, conformément aux normes d'élimination des déchets.

2.4 ÉLIMINATION DU PRODUIT

Après avoir démonté le produit, procéder à la mise au rebut conformément aux Normes en vigueur en matière d'élimination des matériaux.



Les composants et les matériaux de construction, les batteries et les composants électroniques ne doivent pas être éliminés comme les déchets domestiques mais doivent être remis aux centres d'élimination et de recyclage agréés.

- Il est interdit d'utiliser C734 dans une configuration de construction différente de celle prévue par le fabricant.
- Il est interdit de modifier les composants quels qu'il soit du produit.
- Il est interdit d'installer l'automatisme sur les issues de secours.
- Il est interdit d'installer l'automatisme pour réaliser des portes de protection contre la fumée et/ou le feu (portes coupe-feu).
- Il est interdit d'installer l'automatisme dans des lieux à risque d'explosion et/ou d'incendie : la présence de gaz ou de fumées inflammables constitue un sérieux danger pour la sécurité (le produit n'est pas certifié aux termes de la directive ATEX).
- Il est interdit d'alimenter l'installation avec des sources d'énergie différentes de celles prescrites.
- Il est interdit d'ajouter des systèmes et/ou des équipements commerciaux non prévus, ou de les utiliser pour des usages non admis par les fabricants respectifs.
- Ne pas exposer le motoréducteur aux jets d'eau directs quels qu'en soient le type et la dimension.
- Ne pas exposer le motoréducteur aux agents chimiques ou ambiants agressifs.
- Il est interdit d'utiliser et/ou d'installer des accessoires qui n'ont pas été expressément approuvés par FAAC S.p.A.
- Il est interdit d'utiliser l'automatisme avant d'avoir procédé à sa mise en service.
- Il est interdit d'utiliser l'automatisme en présence de pannes/altérations susceptibles d'en compromettre la sécurité.
- Il est interdit d'utiliser l'automatisme si les protections mobiles et/ou fixes ont été altérées ou démontées.
- Ne pas utiliser l'automatisme lorsque des personnes, des animaux ou des choses se trouvent dans son rayon d'action.
- Ne pas transiter et/ou stationner dans le rayon d'action de l'automatisme en mouvement.
- Ne pas contraster le mouvement de l'automatisme.
- Ne pas grimper, ne pas s'accrocher au vantail et ne pas se laisser entraîner. Ne pas monter sur le motoréducteur.
- Ne pas permettre aux enfants de s'approcher ou de jouer à proximité du rayon d'action de l'automatisme.
- Ne pas permettre aux personnes non autorisées et non instruites d'utiliser les dispositifs de commande.
- Ne pas permettre aux enfants et aux personnes aux facultés mentales et physiques réduites d'utiliser les dispositifs de commande que sous la supervision exclusive d'un adulte responsable de leur sécurité.
- Durant l'actionnement manuel, accompagner lentement le vantail durant toute sa course ; ne pas lancer le vantail en course libre.

3.4 UTILISATION EN MODALITÉ D'URGENCE

Dans toute situation d'anomalie, d'urgence ou de panne, couper l'alimentation électrique de l'automatisme et débrancher les éventuelles batteries d'urgence. Utiliser le FONCTIONNEMENT MANUEL uniquement si les conditions pour un actionnement manuel du vantail en toute sécurité le permettent ; dans le cas contraire, l'automatisme doit être maintenu hors service jusqu'au rétablissement / réparation. En cas de panne, le rétablissement / réparation de l'automatisme doit exclusivement être effectué par l'installateur / agent de maintenance.

3.5 SIGNALISATIONS SUR LE PRODUIT



Risque de coincement des doigts et des mains entre la crémaillère, le pignon et le carter (2).

3.6 IDENTIFICATION DU PRODUIT

FAAC **CE**
FAAC spa Soc. Unipersonale
 via Calari 10, 40069
 Zola Predosa (BO) **Made in** ●●●●
Designed in Italy

Cod. ●●●●●● ● Code de vente

Mod. ●●●●●● ● Désignation du produit

MM/YY **PROG** ●

●●● V ●●● Hz ●●● W

●●● N **IP** ●●●

NUMÉRO D'IDENTIFICATION
 Mois/Année de production +
 Numéro progressif au cours
 du mois de production.
 Exemple :
 0115 0001

3.7 CARACTÉRISTIQUES TECHNIQUES

Motoréducteur électromécanique avec lubrification à la graisse avec pignon pour crémaillère.

Système irréversible Pour actionner le portail manuellement, il est nécessaire d'utiliser le dispositif de déverrouillage intégré.

Carte E734 La carte électronique se trouve sur l'automatisme, elle est munie d'un afficheur, de boutons de programmation et d'une protection en plastique.

Encoder incrémentiel L'encoder intégré au moteur électrique détermine la position du vantail et la vitesse de déplacement.

Détection d'obstacle La carte électronique détecte la présence d'un obstacle grâce au encoder et au courant distribué au moteur. La détection d'un obstacle en ouverture ou en fermeture provoque l'inversion de marche partielle ou totale de l'automatisme.

Limitation de la force La force maximale exercée par le motoréducteur est réglée par la carte électronique.

Vitesse réglable On peut régler séparément la vitesse d'ouverture et de fermeture du portail.

Fins de course magnétiques À fixer sur la crémaillère pour déterminer les positions d'arrêt en ouverture et en fermeture.

Ralentissement en fin de course Ralentissement électronique réglable à proximité des positions d'ouverture et de fermeture.

BUS 2easy On peut connecter les accessoires BUS 2easy à la carte électronique.

Primaire-Secondaire On peut actionner deux vantaux à ouverture opposée. Pour cela, il faut installer deux C734 en configuration Primaire-Secondaire : le premier (appelé Primaire) contrôle le second (appelé Secondaire).

Radio Le système de décodage radio intégré à la carte électronique permet de mémoriser jusqu'à 256 codes radio FAAC DS, RC et SLH. Pour cela, il faut acheter le module radio en option XF.

Kit batterie On peut connecter un kit batterie FAAC en option, pour actionner le portail en l'absence d'alimentation de réseau.



Le kit batterie avec révision 1 ne sont pas compatibles : la révision doit être de 1A ou plus. Vérifier la révision sur l'étiquette de la carte du kit batterie

FRANÇAIS

Traduction de la notice originale

5 Données techniques

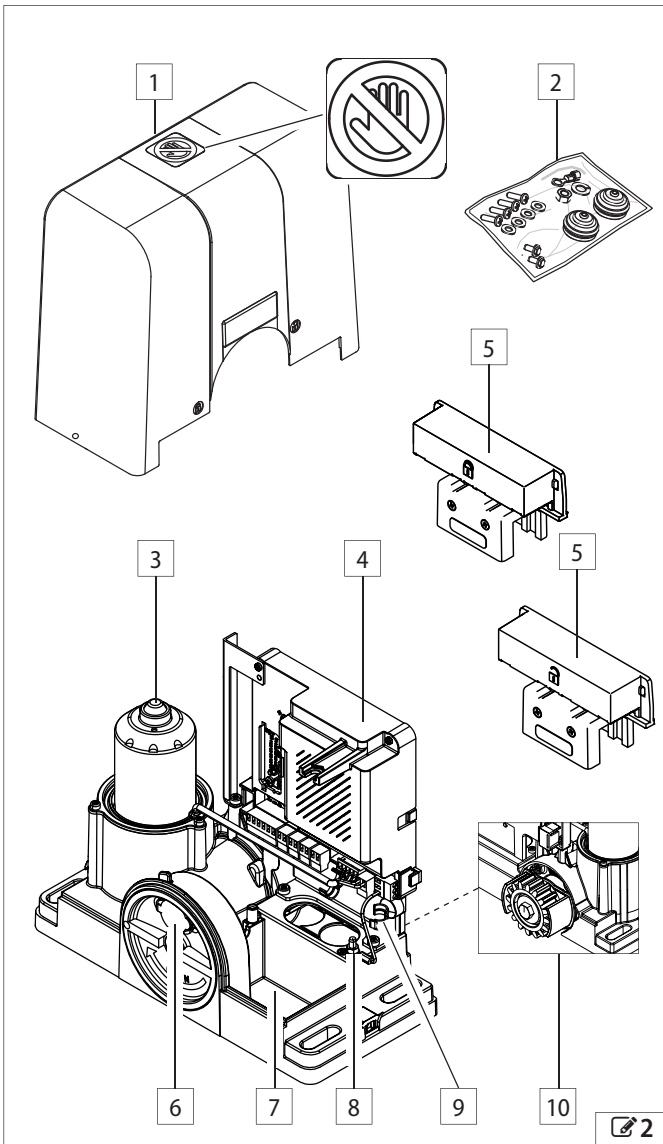
	C734
Tension d'alimentation de réseau	210-250 V~ 50/60 Hz
Moteur électrique	Moteur à brosses 24 V==
Puissance maxi	150 W
Puissance stand-by sans accessoires	5 W
Force de pousser maxi	310 N
Pignon	Z16 Module 4
Largeur maxi vantail	15 m
Poids maxi vantail	400 kg
Vitesse maxi vantail	12 m/min.
Espace d'arrêt	35 mm
Température ambiante d'utilisation	-20 °C +55 °C
Type d'utilisation	Domestique/Collectif
Durée de fonctionnement nominale (ROT)	continue
Indice de protection	IP44
Dimensions (LxPxH)	297x170x256
Poids motoréducteur	7 kg
Carte électronique	E734

3.8 IDENTIFICATION DES COMPOSANTS

ACCESSOIRES D'INSTALLATION NON FOURNIS

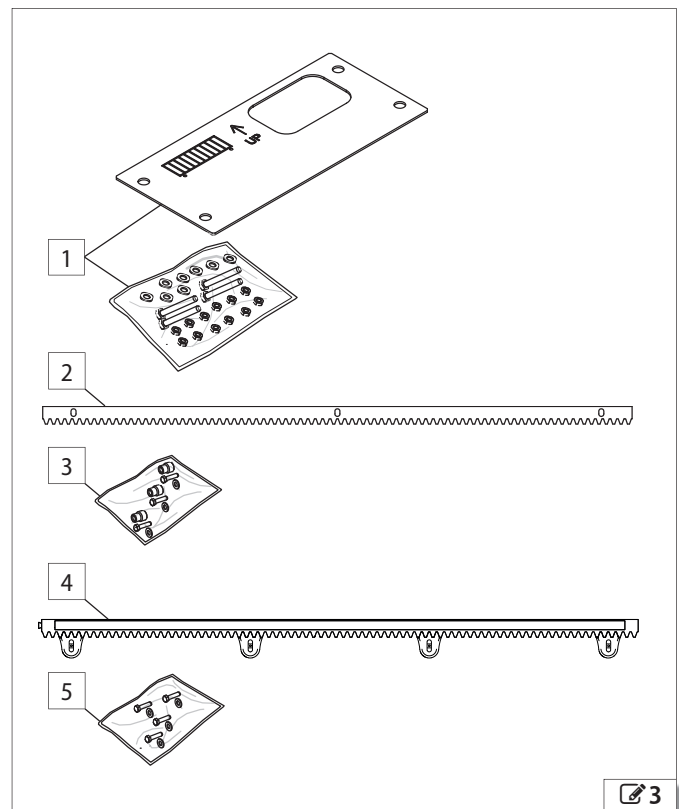
FRANÇAIS

Traduction de la notice originale



6 Composants

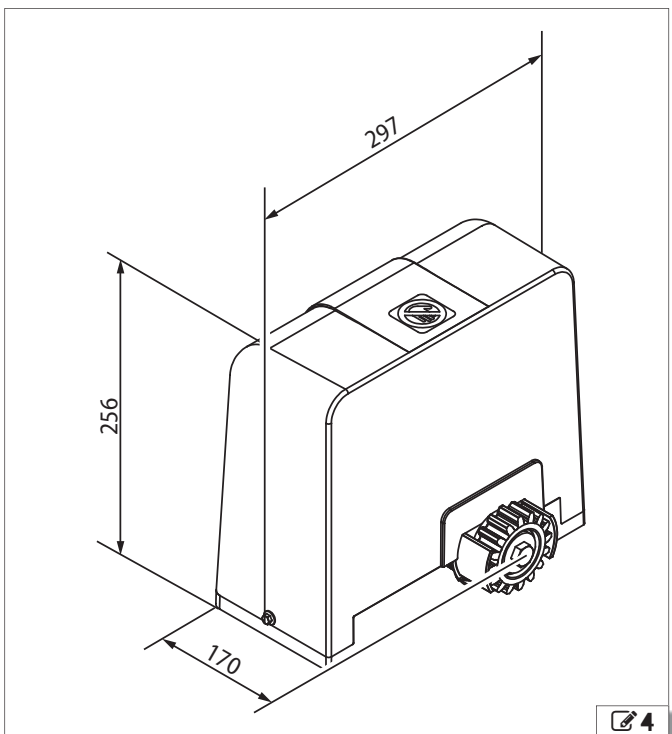
- 1 Carter et symbole de danger
- 2 Équipement
- 3 Moteur électrique avec encoder intégré
- 4 Carte électronique E734
- 5 Fins de course magnétiques
- 6 Dispositif de déverrouillage
- 7 Logement kit batterie
- 8 Prise de terre
- 9 Colliers pour le câble d'alimentation
- 10 Pignon Z16 Module 4



7 Accessoires d'installation

- 1 Plaque de fondation avec visserie
- 2 Crémaillère en acier
- 3 Entretoises pour crémaillère en acier (à visser ou à souder)
- 4 Crémaillère en nylon
- 5 Visserie pour crémaillère en nylon

3.9 DIMENSIONS D'ENCOMBREMENT



4. EXIGENCES D'INSTALLATION



Dans le cas de l'installation à deux vantaux à ouverture opposée, il faut installer deux C734 dans la configuration Primaire-Secondaire. Lire le § 10 avant de commencer l'installation.

4.1 EXIGENCES MÉCANIQUES

Les éléments mécaniques de construction doivent être conformes à la Norme EN 12604. Avant d'installer l'automatisme, s'assurer de la conformité des exigences mécaniques et réaliser les interventions nécessaires pour l'obtenir.

Les exigences mécaniques indispensables sont :



Terrain solide supportant le poids du portail, des structures présentes et du motoréducteur. Dallage plat et horizontal dans la zone d'actionnement du vantail. Tout risque d'accumulation d'eau doit être exclu dans la zone d'installation.

Structure (colonnes, guides, arrêts mécaniques, vantail, contrepoids) solide, stable et sans dangers de détachement ou d'affaissement (tenir compte du poids du vantail, des forces développées par le motoréducteur et de l'action du vent). Réaliser au besoin un calcul structurel.

Absence de signes de corrosion ou de fissures sur la structure.

Vantail parfaitement vertical dans toutes les positions de la course avec un mouvement régulier et uniforme, sans frottements. Ligne de coulissement du vantail parfaitement horizontal (le vantail ne doit pas avoir tendance à s'ouvrir ou à se fermer spontanément lorsqu'il est libre).

Présence de dispositifs anti-chute adéquats du portail.

Présence sur le vantail d'une surface suffisamment grande et solide pour la fixation de la crémaillère.

Guides de coulissement en bon état, rectilignes, sans déformation, solidement fixés au sol et sans obstacles sur toute sa longueur. Les roues de coulissement doivent avoir un diamètre compatible avec le poids et la longueur du vantail et un profil coïncidant avec le guide de coulissement. Le nombre et la position des roues doivent garantir une distribution adéquate constante du poids.

Système de coulissement solide du vantail suspendu dans le cas d'un portail cantilever.

Présence d'un rail de retenue supérieur empêchant les oscillations verticales du vantail. Le vantail ne doit en aucun cas sortir des guides et tomber. Roues, galets et roulements en bon état, lubrifiés, sans jeux ni frottements.

Présence d'arrêts mécaniques externes en ouverture et fermeture pour limiter la course du vantail. Les arrêts doivent être opportunément dimensionnés et solidement fixés pour résister à un éventuel impact du vantail en cas d'utilisation impropre (vantail lancé manuellement en course libre). Les arrêts mécaniques doivent être positionnés à 50 mm au-delà des positions d'arrêt du vantail et garantir le stationnement du vantail à l'intérieur du guide de coulissement.

Les seuils et les parties saillantes au sol doivent être opportunément façonnés ou signalés pour exclure tout risque de trébuchement ou de glissement. Pour la réalisation d'éventuelles boucles de détection, se reporter aux instructions spécifiques.

Présence d'une zone franche de sécurité entre les murs (ou un autre élément fixe) et la partie la plus saillante du vantail ouvert, suffisante pour la protection contre le risque d'écrasement/emprisonnement des personnes. En alternative, vérifier que la force à l'ouverture se situe à l'intérieur des limites maximales admises par la norme en vigueur.

Présence de zones franches de sécurité entre les parties fixes et les parties mobiles, suffisantes pour la protection contre le risque d'entraînement des mains. En alternative, appliquer des protections empêchant l'introduction des doigts.

Présence d'une zone franche de sécurité entre le sol et le bord inférieur du vantail sur toute sa course, suffisante pour la protection contre le risque d'entraînement et d'écrasement des pieds sous les roues. En alternative, appliquer des protections empêchant l'introduction des pieds.

Absence de bords tranchants et de parties saillantes pour exclure les risques de coupures et de saisie. En alternative, éliminer ou protéger opportunément les bords tranchants et les parties saillantes.

Absence de fentes sur le vantail coulissant et sur la clôture pour exclure le risque de cisaillement de parties du corps. En alternative, appliquer

une grille de protection sur les fentes. La dimension des mailles doit empêcher l'introduction de la partie du corps à protéger en tenant compte de la distance entre la partie mobile et la partie fixe.

Consulter la Norme EN 349 pour définir les espaces minimaux permettant d'éviter l'écrasement de parties du corps. Consulter la Norme EN ISO 13857 pour définir les distances de sécurité empêchant d'atteindre les zones dangereuses.

Si la zone d'installation présente des risques du choc avec des véhicules, prévoir des structures de protection appropriées du motoréducteur.

4.2 CIRCUIT ÉLECTRIQUE



Couper l'alimentation électrique du réseau avant toute intervention. Si le sectionneur n'est pas visible, appliquer une pancarte d'« ATTENTION - Entretien en cours ».



L'installation électrique doit être conforme aux normes en vigueur dans le Pays d'installation.

Utiliser des composants et des matériaux marqués CE conformes à la Directive Basse Tension 2014/35/EU et à la Directive CEM 2014/30/EU.

Le réseau d'alimentation électrique de l'automatisation doit être muni d'un interrupteur unipolaire magnétothermique avec un seuil d'intervention approprié et une distance d'ouverture des contacts égale ou supérieure à 3 mm, assurant un sectionnement conforme aux normes en vigueur.

Le réseau d'alimentation électrique de l'automatisation doit être muni d'un interrupteur différentiel au seuil de 0,03 A.

Les masses métalliques de la structure doivent être mises à la terre.

Vérifier que l'installation de mise à la terre est réalisée conformément aux normes en vigueur dans le Pays d'installation.

Les câbles électriques de l'automatisation doivent être posés dans des tubes rigides ou flexibles appropriés, externes ou sous saignée, et leur dimension ainsi que la classe d'isolation devront être conformes aux normes en vigueur. Utiliser des tubes séparés pour les câbles d'alimentation du réseau et les câbles de connexion des dispositifs de commande / accessoires à 12-24 V.

En cas de configuration Master-Slave il faut poser un tube pour les câbles de connexion entre les cartes électroniques.

Vérifier sur le plan des câbles sous saignée l'absence de câbles électriques à proximité des creusements et des perçages pour exclure tout risque d'électrocution.

Vérifier l'absence de conduites à proximité des creusements et des perçages. Les raccords des tubes et des passe-câbles doivent empêcher la pénétration d'humidité, d'insectes et de petits animaux.

Protéger les jonctions de rallonge en utilisant les boîtes de dérivation avec un indice de protection IP 67 ou supérieur.

La longueur totale des câbles BUS ne doit pas dépasser 100 m.

Il est conseillé d'installer, dans une position visible, un clignotant signalant le mouvement.

Les accessoires de commande doivent être positionnés dans des zones toujours accessibles et non dangereuses pour l'utilisateur. Il est recommandé de positionner les accessoires de commande dans le champ de vision de l'automatisation. Cette mesure est obligatoire en cas de commande homme-mort.

Les dispositifs de commande maintenue durant le fonctionnement à homme-mort doivent être conformes à la norme EN 60947-5-1.

L'éventuel bouton d'arrêt d'urgence devrait être conforme à la norme EN13850.

Respecter les hauteurs suivantes du sol :

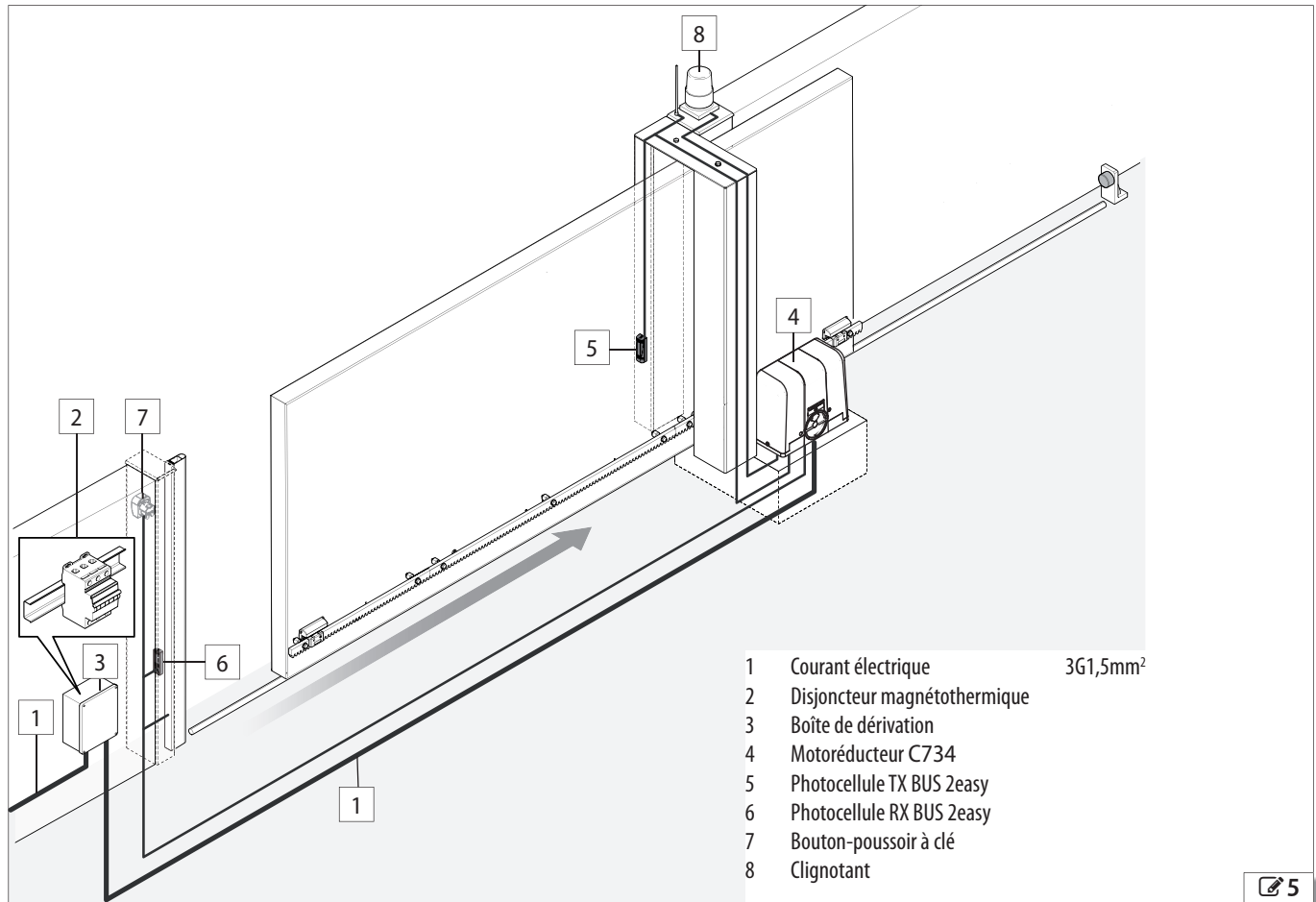
- accessoires de commande = minimum 150 cm

- boutons d'urgence = maximum 120 cm

Si les commandes manuelles sont destinées à être utilisées par des personnes handicapées ou infirmes, les signaler au moyen de pictogrammes et vérifier qu'elles sont accessibles à ce type d'utilisateurs.

4.3 INSTALLATION TYPE

L'installation type est une représentation purement illustrative et non exhaustive de l'application de C734.



FRANÇAIS

Traduction de la notice originale

5. INSTALLATION

5.1 OUTILS NÉCESSAIRES

Travailler avec des outils et un équipement appropriés dans un milieu de travail conforme aux Réglementations en vigueur.

8 Symboles : outils de travail

CLÉ À SIX PANS ayant les dimensions indiquées
 17 - 13 - 10 - 8

INSTRUMENT avec RÉGLAGE du COUPLE - au besoin, par souci de sécurité, on indique un outil avec un réglage du couple et la valeur du COUPLE DE SERRAGE. Ex. : CLÉ HEXAGONALE 6 réglée à 2,5 Nm
 x.x Nm 2,5 Nm
 6

CISEAUX D'ÉLECTRICIEN

MÈCHE DE PERCEUSE POUR LE MÉTAL ayant les dimensions indiquées
 6.5 - 5.5 - 3.6

TARAUD ayant les dimensions indiquées (pour crémaillère en acier à visser)
 M8

NIVEAU À BULLE

MÈTRE

ÉTAU À VIS

SOUDEUSE (pour crémaillère en acier à souder)

FLEXIBLE

CALIBRE

PINCES À DÉNUDER ET À SERTIR

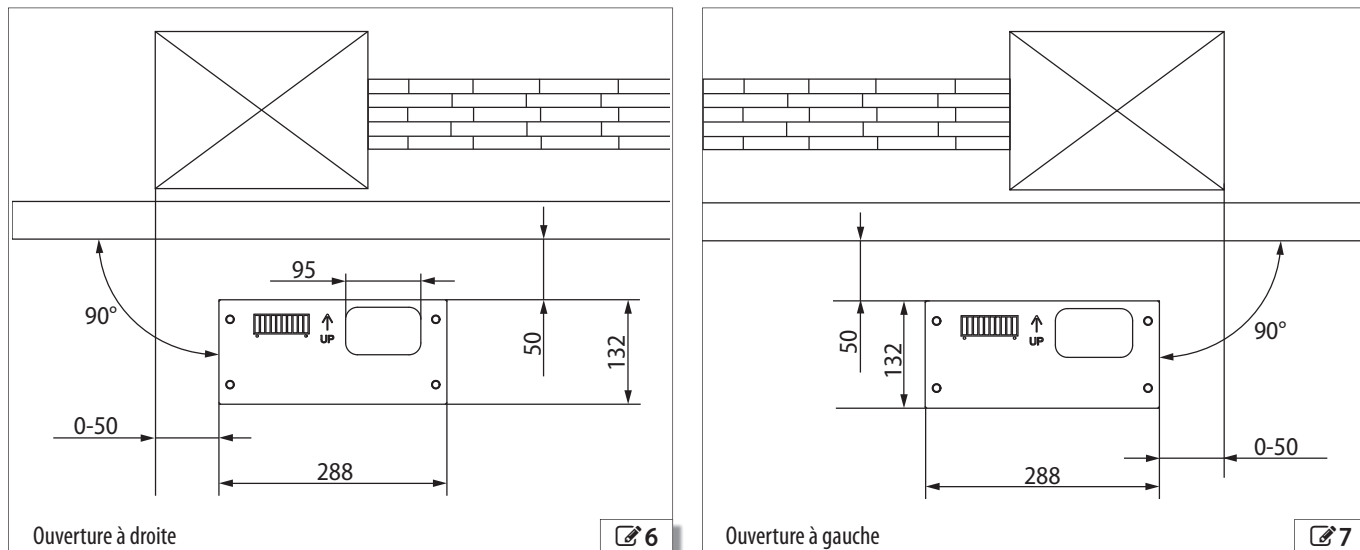
TOURNEVIS PLAT ayant les dimensions indiquées
 2.5

TOURNEVIS CRUCIFORME ayant les dimensions indiquées
 2.5

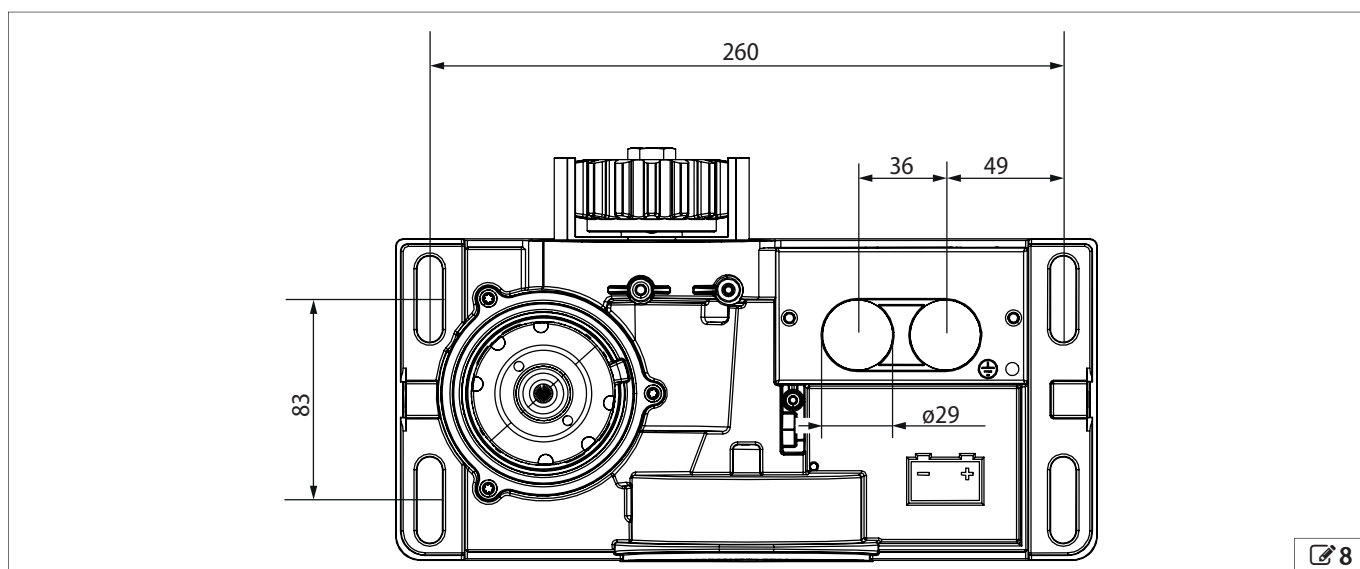
CLÉ TORX ayant les dimensions indiquées (carte électronique)
 T20 - T15

5.2 COTES D'INSTALLATION

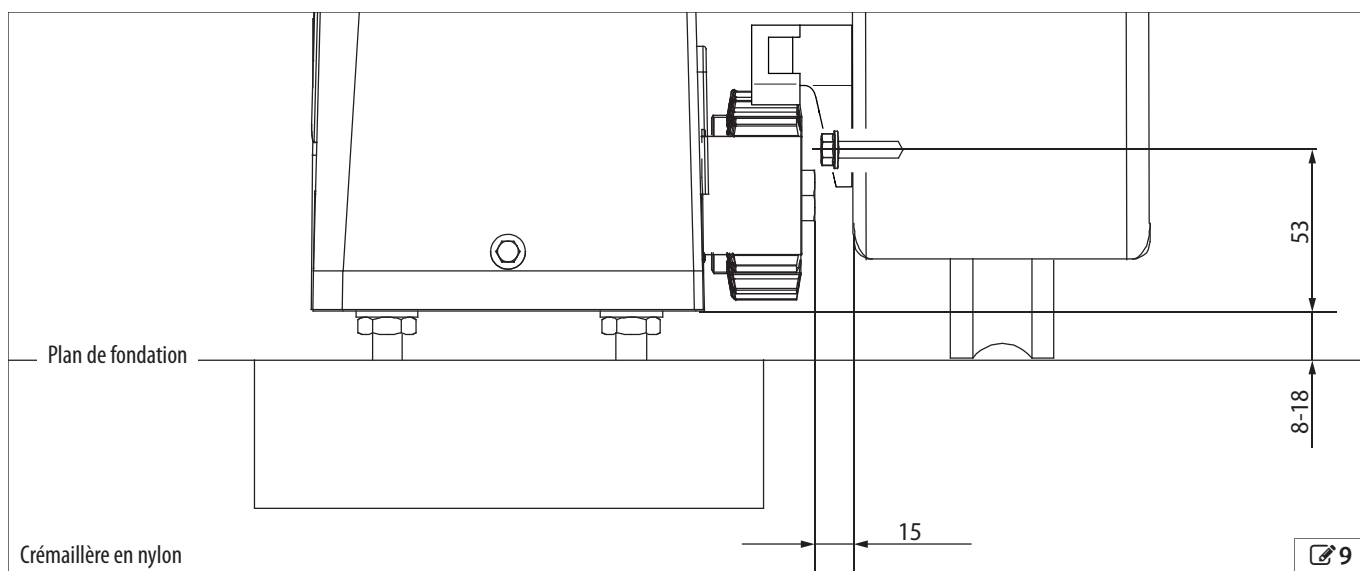
POSITIONNEMENT DE LA PLAQUE DE FONDATION

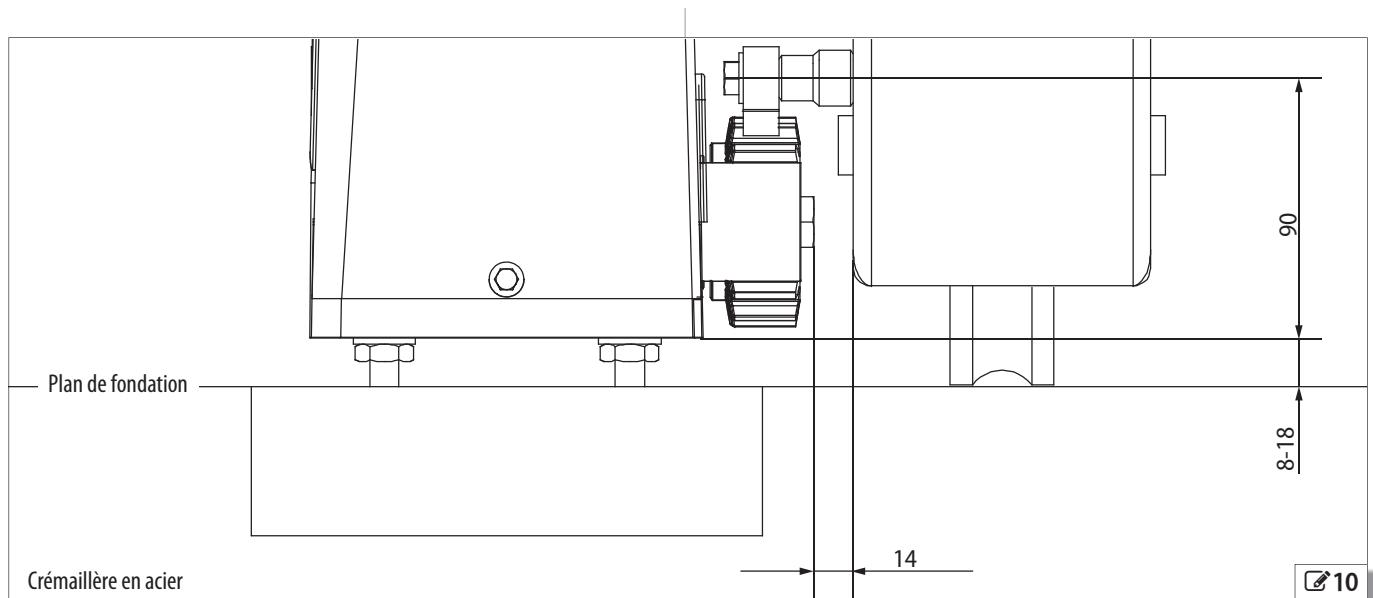


ENTRAXES



POSITIONNEMENT DE LA CRÉMAILLÈRE EN NYLON





5.3 PLAQUE DE FONDATION

RISQUES



ÉQUIPEMENT de PROTECTION INDIVIDUELLE



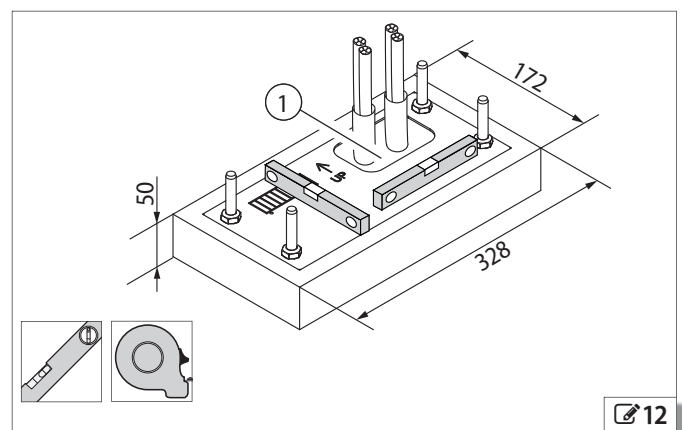
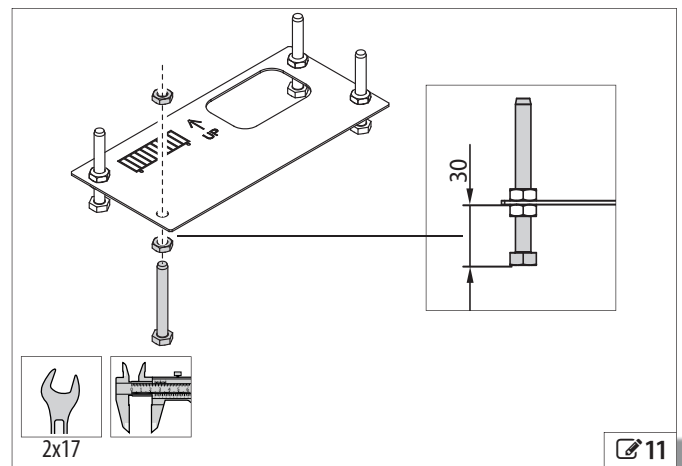
i Avant toute opération, vérifier la présence des tubes passe-câble nécessaires (§ 4.3).

La plaque de fondation et la visserie correspondante sont des accessoires non compris dans la fourniture.

1. Assembler la plaque de fondation d'après la ; serrer les écrous et les contre-écrous M10 fournis, en utilisant deux clés six pans.
2. Réaliser une base en se référant au § 5.2 et à la .
3. Faire sortir les tubes passe-câble par l'orifice () et sceller la plaque de fondation.

i Ne pas noyer la plaque dans le béton.

4. Au moyen d'un niveau à bulle, vérifier l'horizontalité et procéder éventuellement aux corrections nécessaires avant que le béton ne se solidifie (.



5.4 FIXATION DU MOTORÉDUCTEUR

RISQUES



ÉQUIPEMENT de PROTECTION INDIVIDUELLE



Soulever le motoréducteur en l'empoignant par la base.

Avant de continuer, attendre que le béton se soit solidifié.

1. Passer les câbles à travers les deux orifices présents sur le motoréducteur (☞13-1).
2. Positionner le motoréducteur en faisant coïncider les rainures et les vis de la plaque (☞13-2).
3. Passer les câbles à travers les passe-câble en plastique fournis ; introduire les passe-câble dans les orifices (☞13-3).

Si un des deux orifices n'est pas utilisé pour passer les câbles, introduire le passe-câble en plastique intact.

4. Amener la base du motoréducteur à 18mm de la plaque de fondation, en agissant sur les quatre écrous d'appui (☞14-1).
5. Monter les quatre rondelles et les quatre contre-écrous M10, fournis avec la plaque de fondation, d'après la ☞14-2.
6. Respecter une distance de 13,5 mm entre le pignon et le vantail (§ 5.2).
7. Au moyen d'un niveau à bulle, vérifier l'horizontalité du motoréducteur (☞14) : procéder aux ajustements éventuels en agissant sur les écrous d'appui (☞14-1).
8. Insérer provisoirement les quatre contre-écrous avec les deux clés six pans (☞14-1-2).

5.5 FONCTIONNEMENT MANUEL

Mettre l'installation hors tension et s'assurer que l'automatisme est à l'arrêt avant d'effectuer les opérations d'actionnement manuel et de rétablissement du fonctionnement automatique.

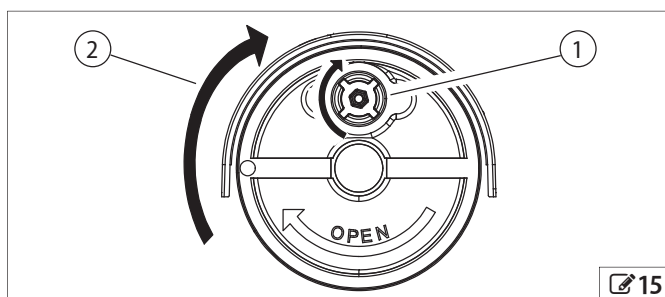
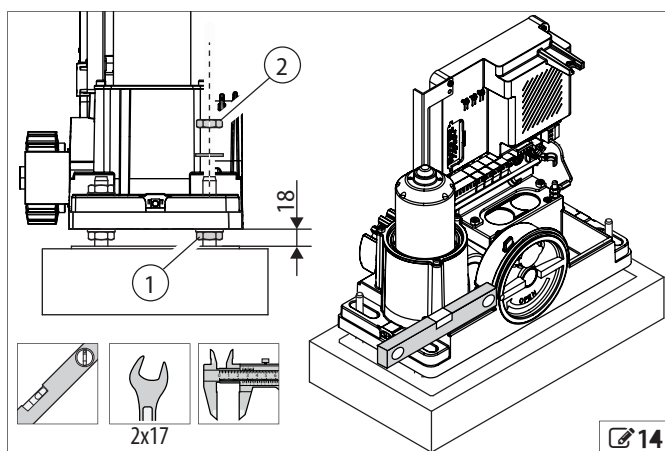
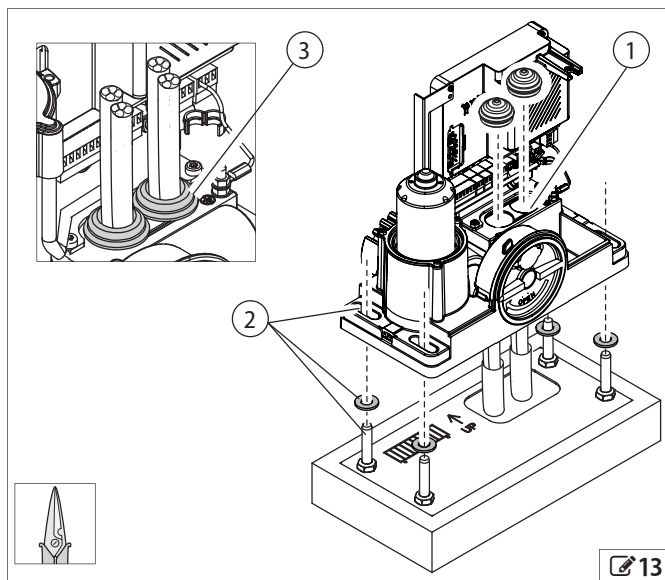
On peut fournir une serrure à clé personnalisée comme accessoire en option.

DÉVERROUILLAGE MANUEL

1. Ouvrir le bouchon en plastique sur le dispositif de déverrouillage (☞15-1).
2. Tourner la serrure en sens horaire, avec une pièce de monnaie ou au moyen de la clé personnalisée (☞15-1).
3. Tourner la poignée en sens horaire (☞15-2).

RÉTABLISSEMENT DU FONCTIONNEMENT AUTOMATIQUE

1. Tourner la poignée en sens inverse horaire.
2. Tourner la serrure en sens inverse horaire.
3. Actionner le portail manuellement jusqu'à l'engrènement du système mécanique.



5.6 MONTAGE DE LA CRÉMAILLÈRE

RISQUES



ÉQUIPEMENT de PROTECTION INDIVIDUELLE



- ⚠ - Ne JAMAIS souder les entretoises sur la crémaillère.
- Ne JAMAIS souder les éléments de la crémaillère les uns aux autres.
- Ne JAMAIS utiliser de graisses ou d'autres lubrifiants sur les crémaillères.

Le montage de la crémaillère exige le déplacement manuel du vantail à plusieurs reprises.

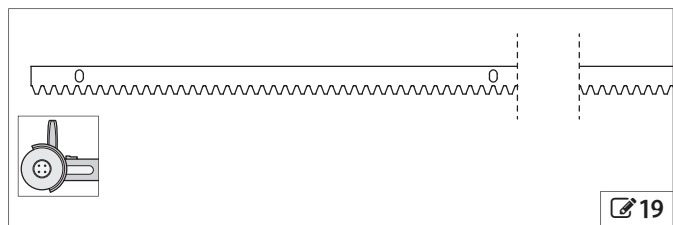
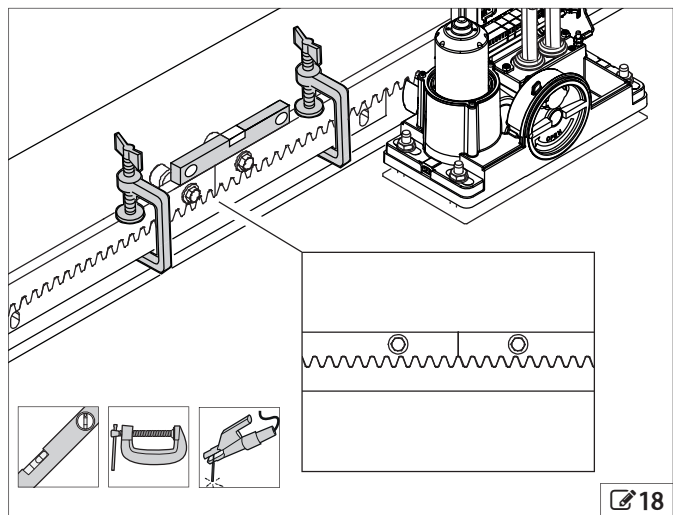
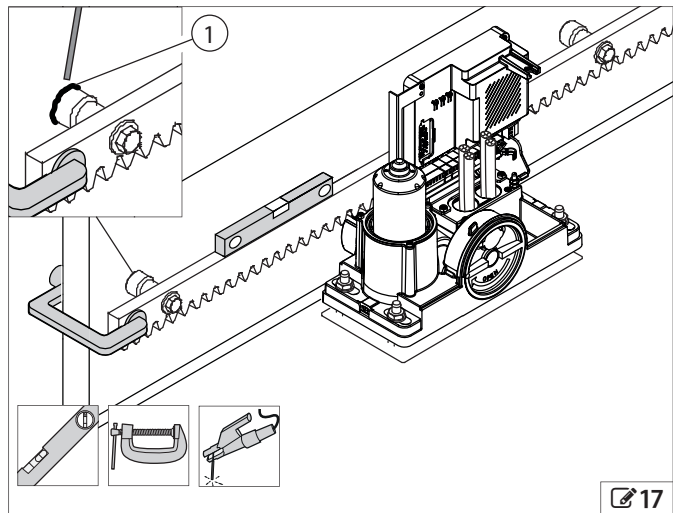
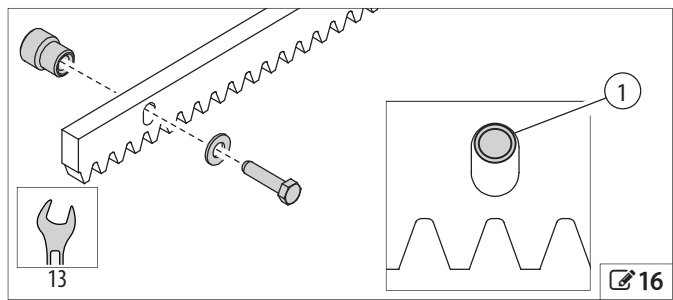
CRÉMAILLÈRE EN ACIER - FIXATION À SOUDER

- ⚠ Les soudures doivent être réalisées dans les règles de l'art. Une mauvaise exécution compromet la sécurité.

1. Préparer tous les éléments de crémaillère nécessaires pour la longueur du vantail (🔗16):
 - visser 3 entretoises sur chaque élément de crémaillère
 - positionner les entretoises au contact de la partie supérieure des rainures, pour pouvoir réaliser d'éventuels ajustements en cas d'abaissement du rail (🔗16-1)
 - s'il est nécessaire de raccourcir un élément de crémaillère, le couper à la meule au-delà de la rainure (🔗19).
2. Ouvrir le vantail manuellement.
3. Poser un élément de la crémaillère sur le pignon. Vérifier l'horizontalité avec un niveau à bulle et bloquer sur le vantail avec un étau à vis (🔗17).
4. Souder la première entretoise sur le vantail (🔗17-1), puis actionner ce dernier après avoir posé la crémaillère sur le pignon. Vérifier l'horizontalité et souder les autres entretoises.

- ⚠ Protéger le motoréducteur contre d'éventuelles projections de soudure. NE JAMAIS appliquer la masse de la soudeuse au motoréducteur.

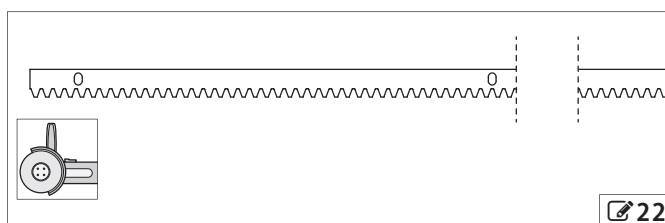
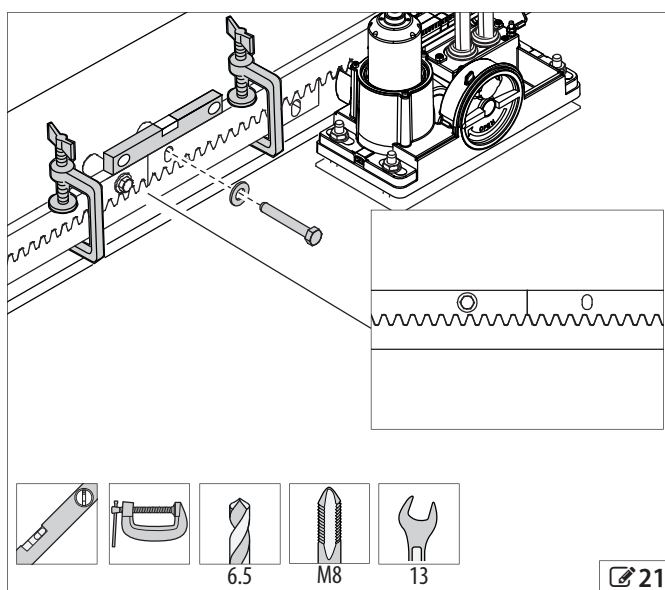
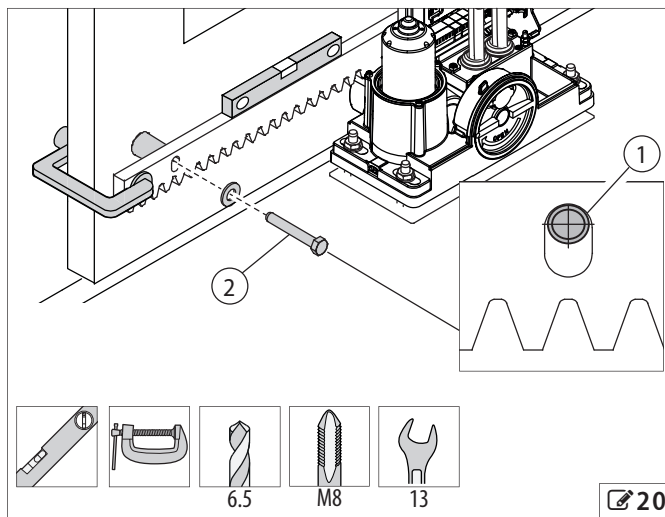
5. Actionner le vantail. Poser l'élément suivant de la crémaillère sur le pignon et le mettre au contact de l'élément précédent.
 - Mettre les dentures en phase contre un élément de la crémaillère et assembler provisoirement au moyen d'étau à vis (🔗18).
6. Vérifier l'horizontalité avec un niveau à bulle. Souder les entretoises (comme à l'étape 4). Enlever les étaux à vis.
7. Répéter à partir de l'étape 5 pour tous les éléments de la crémaillère.



CRÉMAILLÈRE EN ACIER - FIXATION À VIS

i Les accessoires d'installation de la crémaillère contiennent des vis pour les vantaux en aluminium ou en acier. Utiliser des vis spécifiques si ces derniers sont réalisés avec des matériaux différents.

1. Ouvrir le vantail manuellement.
2. Poser un élément de la crémaillère sur le pignon.
3. Interposer une entretoise entre la crémaillère et le vantail. Vérifier l'horizontalité avec un niveau à bulle. Marquer le point de perçage sur le vantail (☞20).
 - Positionner l'entretoise au contact de la partie supérieure des rainures, pour pouvoir réaliser d'éventuels ajustements en cas d'abaissement du rail (☞20-1).
4. Percer et tarauder l'orifice (☞20).
5. Fixer avec une vis et une rondelle (☞20).
6. Actionner le vantail après avoir posé la crémaillère sur le pignon. Répéter les étapes 3...5 pour les autres points de fixation.
7. Actionner le vantail. Poser l'élément suivant de la crémaillère sur le pignon et le mettre au contact de l'élément précédent.
 - Mettre les dentures en phase contre un élément de la crémaillère et assembler provisoirement au moyen d'étaux à vis (☞21).
8. Répéter les étapes 3...6 pour les autres points de fixation. Enlever les étaux à vis.
9. Répéter à partir de l'étape 7 pour tous les éléments de la crémaillère nécessaires pour la longueur du vantail.
 - Au besoin, raccourcir un élément de la crémaillère, le couper à la meule au-delà de la rainure (☞22).

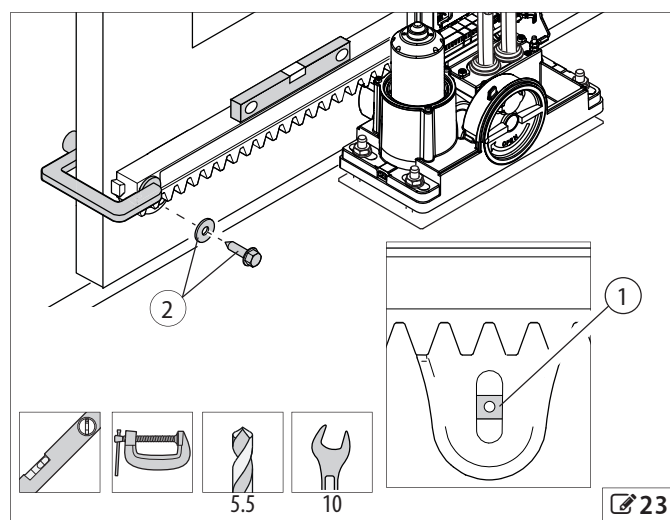


CRÉMAILLÈRE EN NYLON

1. Poser un élément de la crémaillère sur le pignon (☞23).
2. Au moyen d'un niveau à bulle et d'un étau à vis, fixer l'élément au vantail en en vérifiant l'horizontalité (☞23).
3. Percer au centre des rainures (☞23-1). Fixer avec des vis et des rondelles appropriées.



Utiliser des vis de fixation spécifiques en fonction du matériau de construction du vantail. On fournit séparément des vis autotaraudeuses pour l'aluminium ou l'acier ainsi que des rondelles (☞23-2).





Actionner le vantail manuellement. Assembler l'élément suivant par encastrement à l'extrémité de l'élément précédent et le poser sur le pignon (24). Vérifier l'horizontalité avec un niveau à bulle.

4. Percer au centre des rainures. Fixer avec les vis et les rondelles appropriées.
5. Répéter les étapes pour tous les éléments de la crémaillère nécessaires pour la longueur du vantail.
 - S'il est nécessaire de raccourcir un élément, le couper à la meule au-delà de la rainure (25).

5.7 RÉGLAGES ET VÉRIFICATIONS

RISQUES

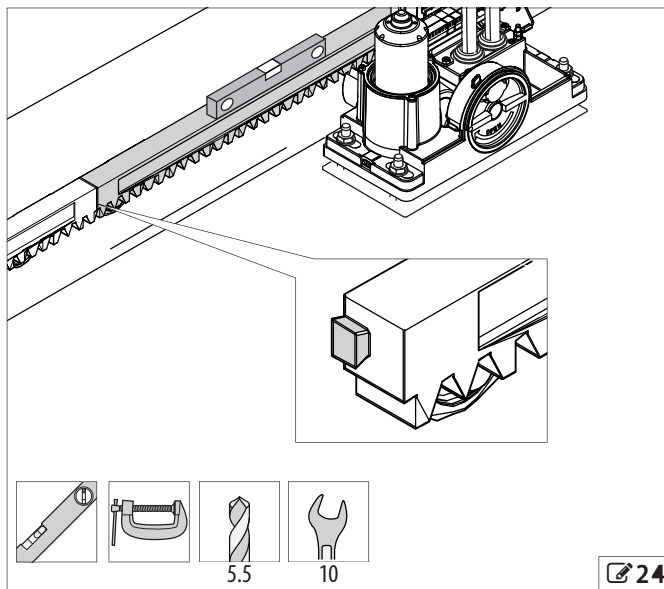


ÉQUIPEMENT de PROTECTION INDIVIDUELLE

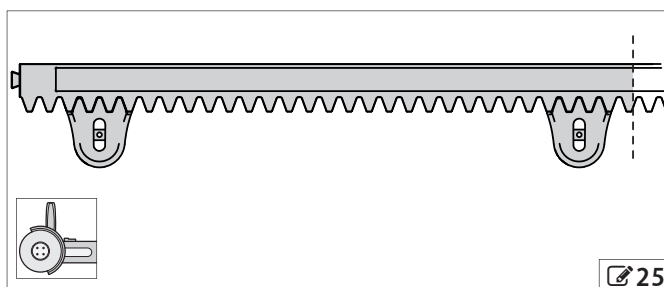


Les opérations décrites dans ce paragraphe sont fondamentales pour l'intégrité et le fonctionnement du motoréducteur.

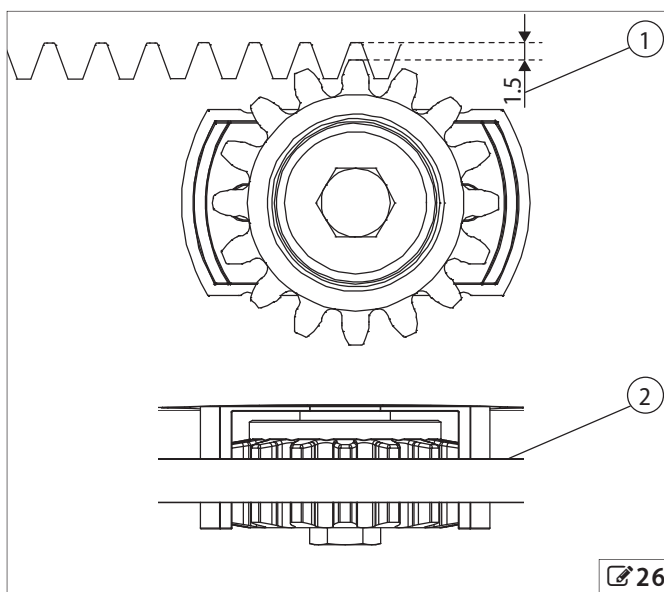
1. Au terme du montage de la crémaillère, abaisser le motoréducteur de 1,5mm (26-1), en agissant sur les quatre écrous d'appui (27-1).
2. Vérifier l'horizontalité du motoréducteur au moyen d'un niveau à bulle (27).
3. Serrer les quatre contre-écrous supérieurs en appliquant un couple minimum de 40Nm (27-2), avec une clé six pans simple et une clé dynamométrique.
4. Actionner le portail manuellement et vérifier que :
 - il existe une distance de 1.5 mm entre les dentures de la crémaillère et le pignon ;
 - la crémaillère reste à l'intérieur du pignon sur toute la course (26-2);
 - le vantail et le motoréducteur n'interfèrent en aucun point ;
 - il n'y a pas de frottements



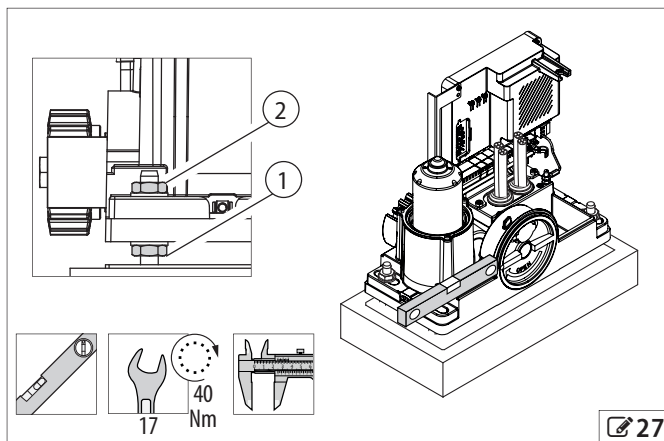
24



25

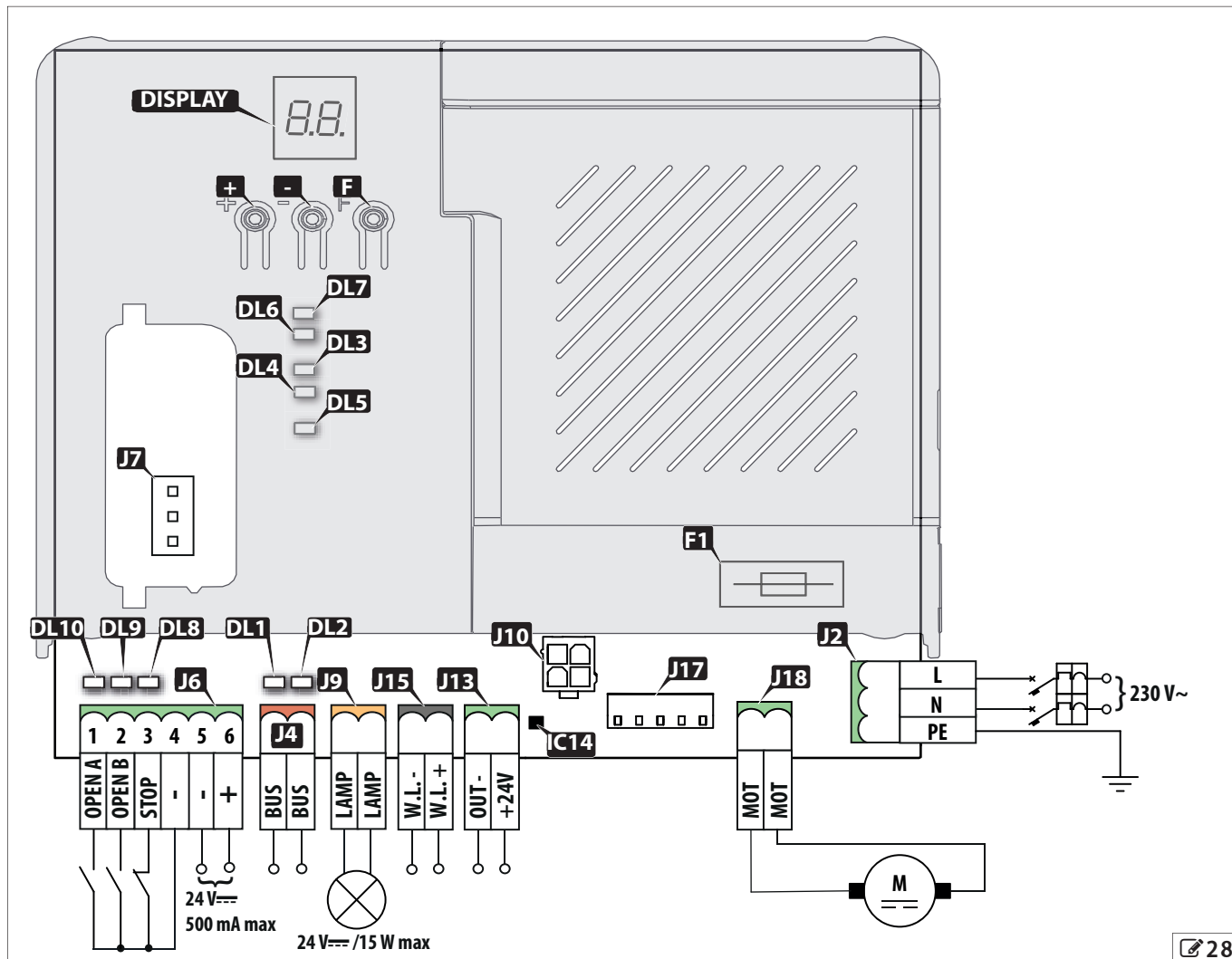


26



27

6. CARTE E734



28

LÉGENDE :

J2	Bornier pour alimentation de réseau
J4	Bornier pour BUS 2easy
J6	Bornier pour accessoires
J7	Connecteur du module radio FAAC XF
J9	Bornier pour lampe clignotante
J10	Connecteur pour kit batterie FAAC
J13	Bornier pour sortie OUT
J15	Bornier pour sortie W.L.
J17	Connecteur pour l'encoder
J18	Bornier pour moteur
IC14	Capteur de fin de course
F1	Fusible pour alimentation de réseau

LÉGENDE :

DL1	LED de signalisation de dispositif BUS 2easy actif - "BUS"
DL2	LED de diagnostic du BUS 2easy - "BUS MON."
DL3	LED de signalisation RADIO1
DL4	LED de signalisation RADIO2
DL5	LED de signalisation mémoire radio pleine
DL6	LED d'état FCC
DL7	LED d'état FCA
DL8	LED d'état entrée STOP
DL9	LED d'état OPEN B
DL10	LED d'état OPEN A
+	Bouton +
-	Bouton -
F	Bouton F

9 Données techniques

	E734
Tension d'alimentation de réseau	210-250 V~ 50/60 Hz
Fusible F1	2,5 A T
Puissance maxi	150 W
Charge maxi accessoires 24 V=	500 mA
Température ambiante d'utilisation	-20 °C +55 °C
Clignotant	24 V= - 15 W

6.1 CONNEXIONS

i En cas de configuration Primaire-Secondaire lire d'abord le § 10.
Respecter la charge maxi des sorties.

BORNIER POUR ACCESSOIRES (30)

i Plusieurs contacts N.O. sur une même entrée doivent être connectés en parallèle. Plusieurs contacts N.C. sur une même entrée doivent être connectés en série (29).

ENTRÉES :

- 1 OPEN A** Contact N.O. : s'il est actif, il commande l'ouverture totale du portail.
- 2 OPEN B** Contact N.O. : s'il est actif, il commande l'ouverture partielle du portail.
Configurable en Programmation Avancée (3b) en tant que :
SAFE - Contact N.C. pour tranches en ouverture.
CLOSE - Contact N.O. : s'il est actif, il commande la fermeture du portail.

i En présence de la logique b ou c il est obligatoire de configurer l'entrée OPEN B en tant que CLOSE en Programmation Avancée (3b = 02).

- 3 STOP** Contact N.C. d'arrêt.
Configurable en Programmation Avancée (5P) en tant que :
SAFE - Contact N.C. pour tranches en fermeture.

SORTIES :

- 4-5...** - Négatif accessoires (500 mA maxi).
- 6** + Positif accessoires 24 V== (500 mA maxi).

BORNIER POUR LAMPE CLIGNOTANTE (31)

i Si la lampe clignotante est connectée à la carte, elle signale que l'automatisme est en mouvement.

Bornier pour la connexion de la lampe clignotante 24 V==.
Charge maxi : 15 W.

BORNIER POUR SORTIE W.L. (32)

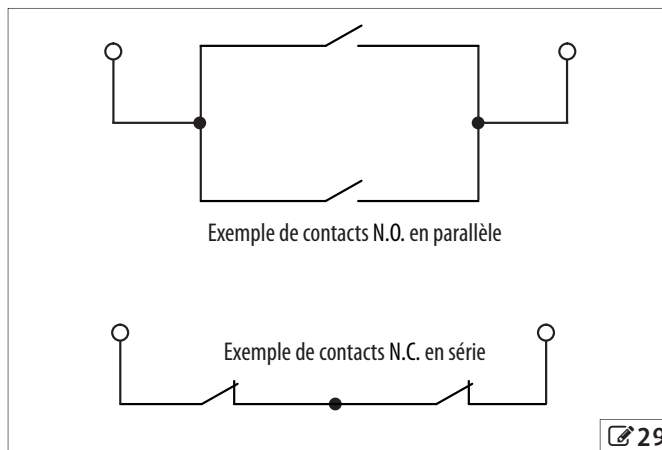
Sortie configurable en Programmation Avancée (3L), en tant que lampe témoin ou temporisée.

Lorsqu'elle est active elle fournit 24 V==.
Charge maxi : 100 mA.

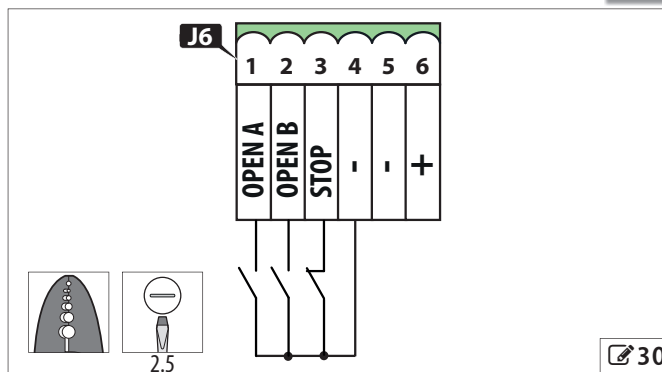
BORNIER POUR SORTIE OUT (33)

Sortie configurable en Programmation avancée. La condition d'activation peut être sélectionnée au niveau de la fonction 3I.

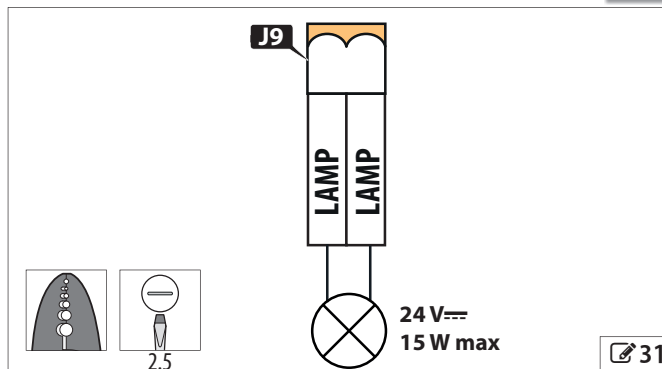
Lorsqu'elle est active elle fournit 24 V==.
Charge maxi : 100 mA.



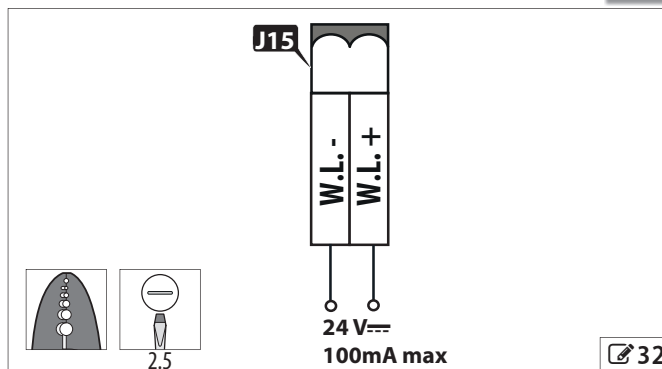
329



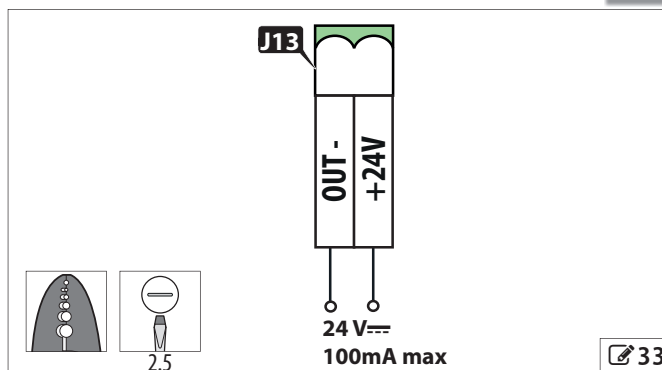
330



331



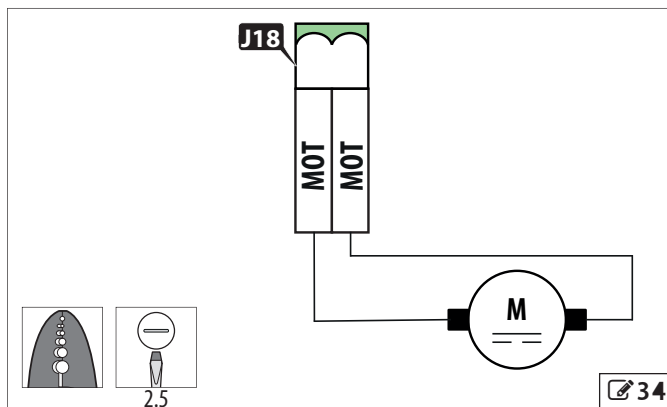
332



333

BORNIER POUR MOTEUR (34)

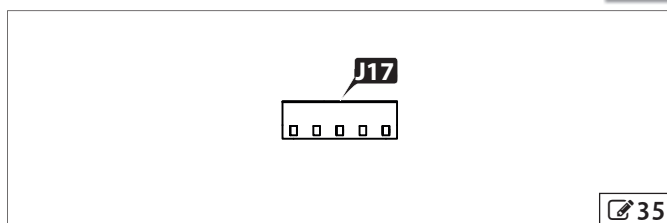
Bornier pour la connexion du moteur électrique
Le câble du moteur électrique est connecté à l'usine.



CONNECTEUR POUR ENCODER (35)

Connecteur pour la connexion de l'encoder.
Le câble de l'encoder est connecté à l'usine.

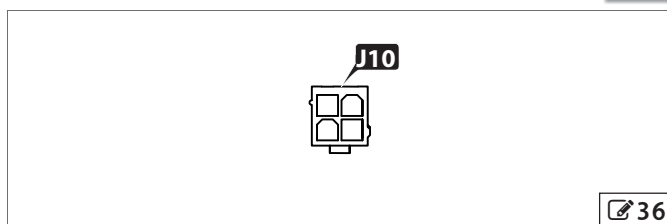
i Pour le fonctionnement de l'automatisme, l'encoder doit toujours être connecté.



CONNECTEUR POUR KIT DE BATTERIE (36)

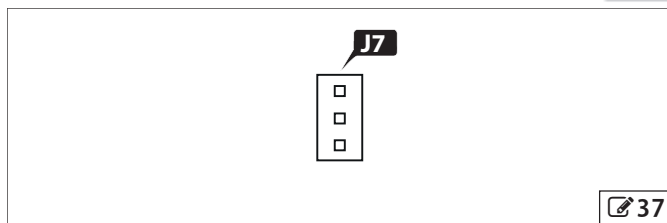
Connecteur pour la connexion du kit batterie FAAC (accessoire en option).

i Le kit batterie avec révision 1 ne sont pas compatibles : la révision doit être de 1A ou plus. Vérifier la révision sur l'étiquette de la carte du kit batterie.



CONNECTEUR POUR MODULE RADIO XF (37)

Connecteur pour l'embrochage du module radio FAAC XF (accessoire en option). Embrocher le module lorsque la carte est hors tension.

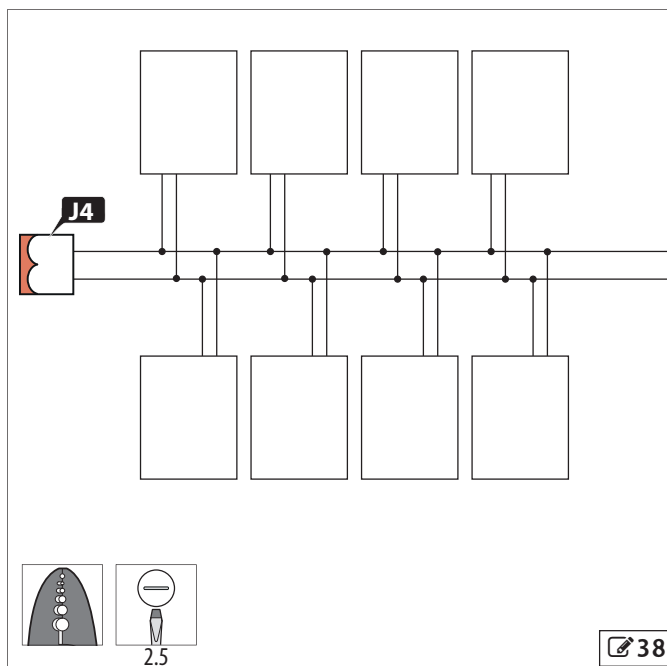


PHOTOCELLES ET TRANCHES BUS 2EASY

La carte E734 permet l'installation de photocellules et de tranches Bus.
Connecter les dispositifs Bus en parallèle à la borne J4 de la E734 (38). La connexion des photocellules et des tranches Bus n'a pas de polarité.

i La longueur maximale admise des câbles BUS 2easy est de 100 m.
En Programmation Avancée, on peut modifier le fonctionnement standard des photocellules et de l'inversion à la détection d'un obstacle (P1, OP, IP).

TYPE	FONCTIONNEMENT STANDARD	
Photocellules en fermeture	Actives en phase de fermeture	Si elles sont engagées, elles inversent le mouvement en ouverture.
Photocellules en ouverture	Actives en phase d'ouverture	Si elles sont engagées, elles interrompent le mouvement et au désengagement elles inversent en fermeture
Photocellules en ouverture et fermeture	Actives en phase d'ouverture et de fermeture	Si elles sont engagées, elles interrompent le mouvement et au désengagement elles inversent
Photocellules en tant que générateurs d'impulsion	Toujours actives	Si elles sont engagées, elles envoient une commande d'OPEN
Tranches Bus en fermeture	Actives en phase de fermeture	À la reconnaissance d'un obstacle, elles inversent le mouvement jusqu'à la position ouverte. Au second obstacle consécutif le portail s'arrête (SE = O2).
Tranches Bus en ouverture	Actives en phase d'ouverture	À la reconnaissance d'un obstacle, elles inversent le mouvement jusqu'à la position fermée



Adressage des dispositifs BUS 2easy

Positionner les DIP-switches (adresse) pour identifier la paire émetteur-récepteur et attribuer le type de fonctionnement (☞ 39-1).

i Dans une paire de photocellules, l'émettrice et la réceptrice doivent avoir la même adresse, mais on admet une seule paire de photocellules avec la même adresse.

Choisir les combinaisons dans le tableau suivant :

DIP1	DIP2	DIP3	DIP4	MODALITÉ DE FONCTIONNEMENT
OFF	OFF	OFF	OFF	OUVERTURE (5 paires maxi)
OFF	OFF	OFF	ON	
OFF	OFF	ON	OFF	
OFF	OFF	ON	ON	
OFF	ON	ON	ON	FERMETURE (6 paires maxi)
ON	OFF	OFF	OFF	
ON	OFF	OFF	ON	
ON	OFF	ON	OFF	
ON	OFF	ON	ON	
ON	ON	OFF	OFF	
OFF	ON	OFF	OFF	OUVERTURE et FERMETURE (2 paires maxi)
OFF	ON	OFF	ON	
ON	ON	ON	ON	COMMANDE OPEN (1 paire)

TRANCHES AVEC CONTACT N.C.

La carte E734 permet la connexion de tranches avec un contact N.C. Pour cela il faut configurer en tant que SAFE une des entrées OPEN B et/ou STOP en Programmation Avancée (Ob, SP).

i En Programmation Avancée on peut modifier le fonctionnement de la version à la détection d'un obstacle (IP).

À travers la sortie OUT on peut réaliser un essai de Fail-Safe sur les tranches avec un contact N.C. : si l'essai échoue la carte électronique ne commande pas le mouvement.

En présence de plusieurs tranches, connecter les contacts N.C. en série.

TYPE	FONCTIONNEMENT STANDARD	
Tranches avec contact en fermeture	Actives en phase de fermeture	À la reconnaissance d'un obstacle, elles inversent le mouvement jusqu'à la position ouverte. Au second obstacle consécutif le portail se ferme (St = 02).
Tranches avec contact en ouverture	Actives en phase d'ouverture	À la reconnaissance d'un obstacle, elles inversent le mouvement jusqu'à la position fermée

ENTRÉE OPEN B CONFIGURÉE EN TANT QUE TRANCHE EN OUVERTURE

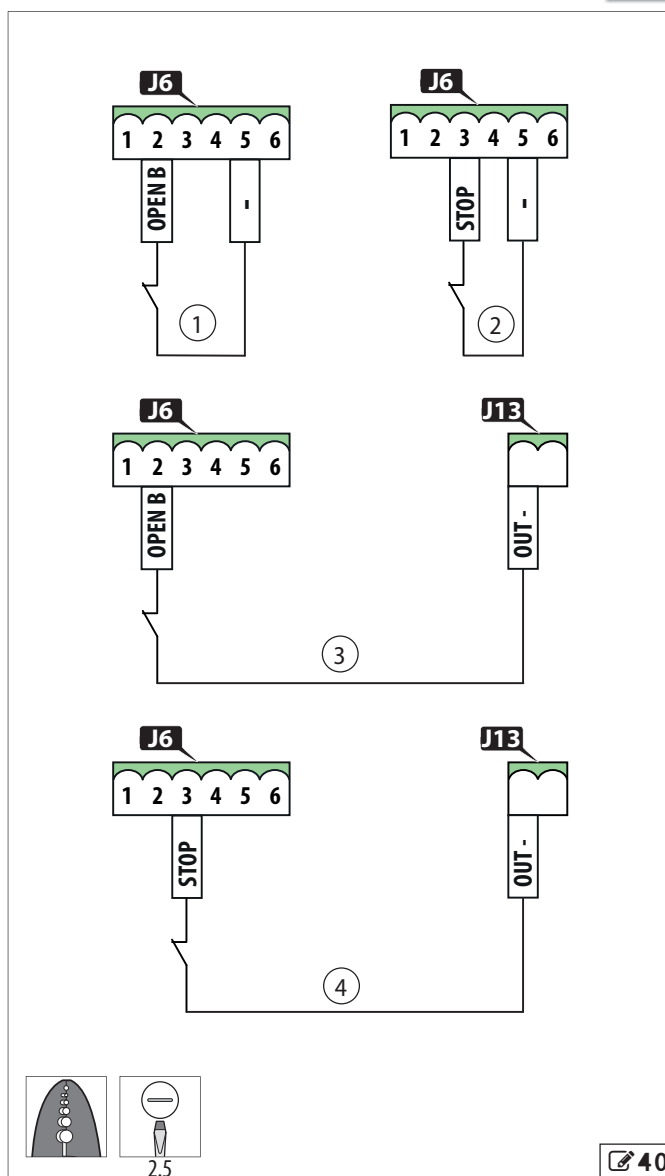
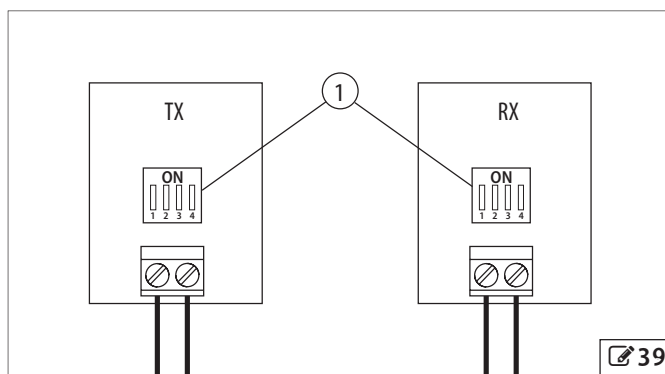
i En présence d'une logique L ou C il est impossible de connecter les tranches à l'entrée OPEN B.

En présence de la logique FI connecter les tranches après avoir configuré l'entrée OPEN B en Programmation Avancée.

	CONNEXIONS	PROGRAMMATION AVANCÉE
SANS ESSAI DE FAIL-SAFE	☞ 40-1	Ob = 01 OI ≠ 01
AVEC ESSAI DE FAIL-SAFE	☞ 40-3	Ob = 01 OI = 01

ENTRÉE STOP CONFIGURÉE EN TANT QUE TRANCHE EN FERMETURE

	CONNEXIONS	PROGRAMMATION AVANCÉE
SANS ESSAI DE FAIL-SAFE	☞ 40-2	SP = 01 OI ≠ 01
AVEC ESSAI DE FAIL-SAFE	☞ 40-4	SP = 01 OI = 01



7. MISE EN SERVICE



Durant le fonctionnement, il existe un risque de coincement des doigts et des mains entre la crémaillère, le pignon et le carter.

7.1 ALIMENTATION ET MISE À LA TERRE

RISQUES



Mettre l'installation hors tension avant de réaliser les connexions et avant de démonter la protection en plastique de la carte électronique. S'assurer que l'on a remonté la protection en plastique avant de mettre le système sous tension. Ne pas enlever le fil de terre connecté à la carte électronique (☞ 41-1).

1. Sertir le fil de terre de l'alimentation de réseau en utilisant la cosse fournie (☞ 41-2).
2. Monter la cosse, la rondelle et l'écrou M5 fournis sur la prise de terre du motoréducteur (☞ 41-3). Serrer l'écrou.
3. Raccorder les fils de phase et de neutre respectivement aux bornes L et N de J2 (☞ 41-4).

☞ 10 Courant électrique

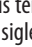
PE Terre : ne pas enlever le fils connecté.

N Neutre

L Phase

4. Bloquer le câble d'alimentation de réseau avec le collier dédié (☞ 42-1).
5. Bloquer les autres câbles avec le collier dédié (☞ 42-2).
6. Mettre l'installation sous tension.



À la première mise sous tension, l'afficheur de la carte indique la version du micrologiciel puis le sigle  clignotant : cela signifie qu'il faut exécuter une procédure de Setup.

7.2 VÉRIFICATION DES LEDS

1. Amener manuellement le portail à la mi-course.
2. Vérifier que l'état des LEDs est celui illustré dans ☞ 11. Dans le cas contraire, contrôler les connexions.

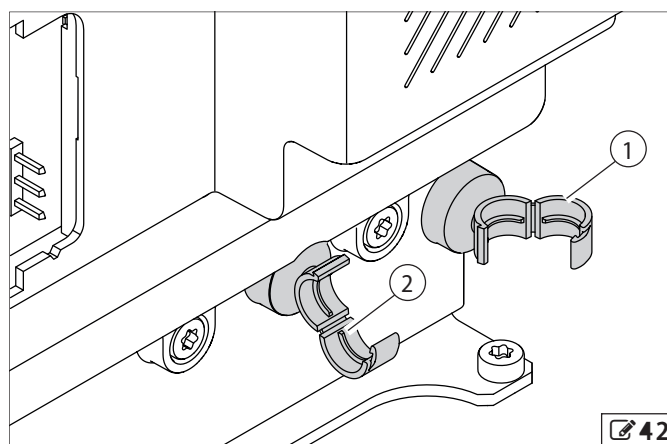
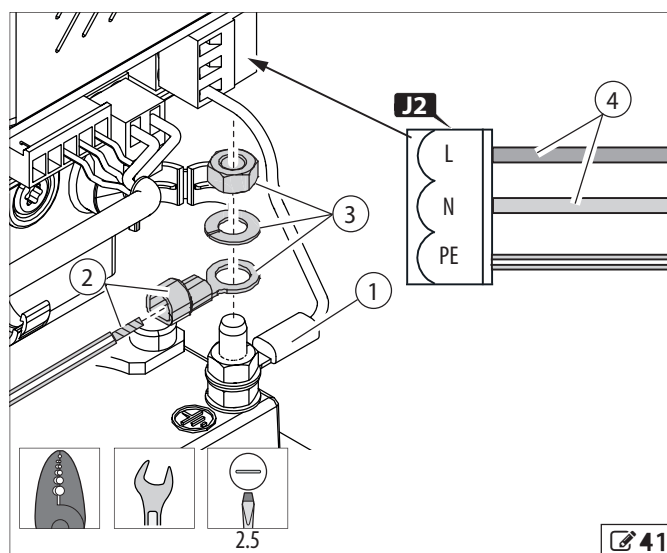
☞ 11 Vérification des LEDs

	ÉTAT	SIGNIFICATION
DL1	BUS § 7.6	LED de signalisation de "dispositif Bus actif"
DL2	BUS MON. § 7.6	LED de diagnostic du Bus
DL3	RADIO1 ○	Premier canal radio pas actif
DL4	RADIO2 ○	Deuxième canal radio pas actif
DL5	ERROR ○	Mémoire radio disponible
DL6	FCC ●	Fin de course de fermeture désengagé
DL7	FCA ●	Fin de course d'ouverture désengagé
DL8	STOP ●	STOP ou CLOSE pas actif
DL9	OPEN B 1)○ 2)●	1)OPEN B ou CLOSE pas actif 2)SAFE pas actif
DL10	OPEN A ○	Commande d'ouverture totale pas active

Légende :

○ = LED éteinte

● = LED allumée



7.3 INSTALLATION DES FINS DE COURSE

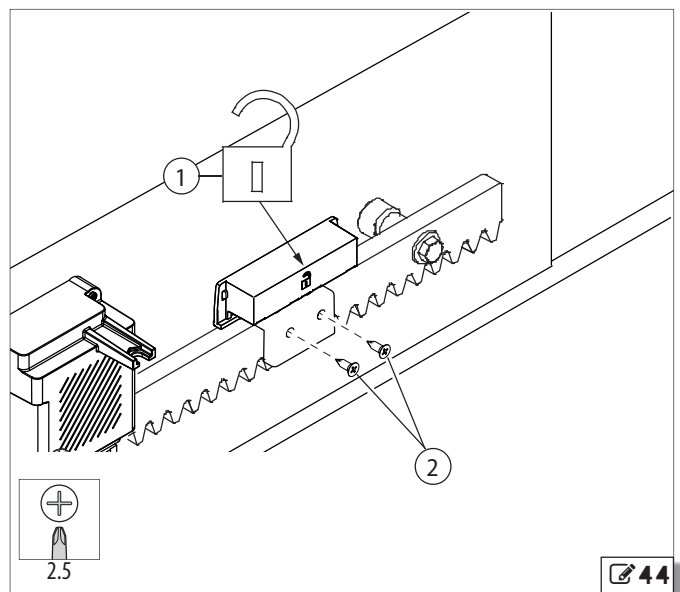
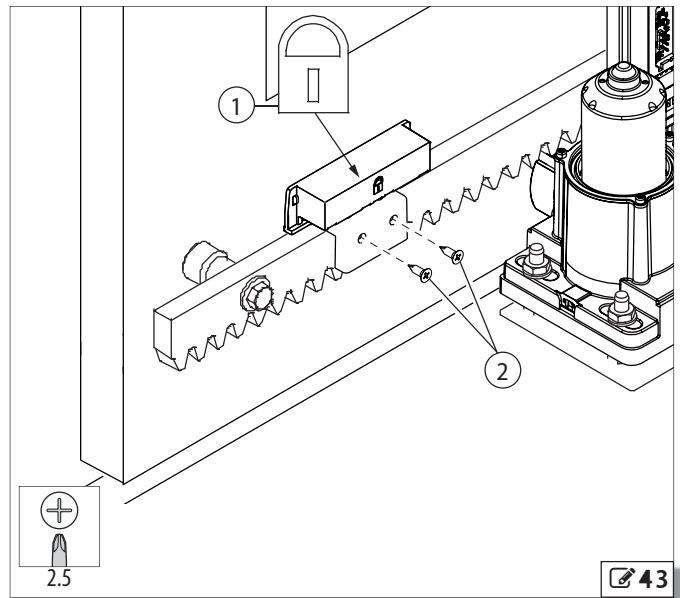
RISQUES



ÉQUIPEMENT de PROTECTION INDIVIDUELLE



1. Assembler les deux aimants comme indiqué sur la feuille jointe.
2. Amener manuellement le portail au niveau du point de fermeture.
3. Positionner le fin de course magnétique de fermeture sur la crémaillère (43-1), en cherchant le point au niveau duquel la LED FCC s'éteint.
4. Faire reculer le portail et serrer l'aimant sur la crémaillère avec les deux vis fournies (43-2).
5. Ramener manuellement le portail au niveau du point de fermeture et vérifier que la LED FCC s'éteint.
6. Amener manuellement le portail au niveau du point d'ouverture.
7. Positionner le fin de course magnétique d'ouverture sur la crémaillère (44-1), en recherchant le point au niveau duquel la LED FCA s'éteint.
8. Faire reculer le portail et serrer l'aimant sur la crémaillère avec les deux vis fournies (44-2).
9. Ramener manuellement le portail au niveau du point d'ouverture et vérifier que la LED FCA s'éteint.



7.4 PROGRAMMATION

La carte électronique contient deux menus de Programmation : De base et Avancée.

- i** Pour mémoriser les modifications apportées à la programmation il est nécessaire de faire défiler les menus jusqu'à la fonction St , sans modifier la valeur y . Si le courant est coupé avant la mémorisation, toutes les modifications apportées seront perdues.
- Pour rétablir les valeurs par défaut, sélectionner la fonction $\text{dF}=\text{y}$ et mémoriser les modifications ($\text{St}=\text{y}$).

PROGRAMMATION DE BASE

1. Pour accéder au menu, maintenir le bouton **F** enfoncé **F**: l'afficheur indique la première fonction (dF).

- i** L'afficheur continue à indiquer le nom de la fonction tandis que le bouton **F** reste enfoncé.


2. Relâcher le bouton **F**: l'afficheur indique la valeur de la fonction.
3. Appuyer sur les boutons **+** ou **-** pour modifier la valeur de la fonction.
4. Maintenir le bouton **F** enfoncé pour passer à la fonction successive.




PROGRAMMATION AVANCÉE




1. Pour accéder au menu, maintenir le bouton **F** enfoncé et appuyer sur le bouton **+**: l'afficheur indique la première fonction (PF).
2. Relâcher le bouton **+**, en maintenant le bouton **F** enfoncé.

- i** L'afficheur continue à indiquer le nom de la fonction tandis que le bouton **F** reste enfoncé.

3. Relâcher le bouton **F**: l'afficheur indique la valeur de la fonction.
4. Appuyer sur les boutons **+** ou **-** pour modifier la valeur de la fonction.
5. Maintenir le bouton **F** enfoncé pour passer à la fonction successive.

 12 Programmation de base

PROGRAMMATION DE BASE	Par défaut
df PAR DÉFAUT : 4 indique que toutes les valeurs saisies correspondent par défaut. no indique qu'une ou plusieurs valeurs saisies sont différentes par défaut. Sélectionner 4 si l'on souhaite rétablir la configuration par défaut.	4
ct CONFIGURATION Primaire-Secondaire (§ 10): MA = carte en modalité Primaire; SL = carte en modalité Secondaire.  Si la carte est en modalité Secondaire certaines fonctions ne seront pas affichées : LO, PA, Pb, bu, PF, Ph, OP, E, IP, EI, Ob, SP.	MA
LO LOGIQUES DE FONCTIONNEMENT (§ 7.5) : E = Semi-automatique ; EP = Semi-automatique Pas à pas ; A = Automatique ; AP = Automatique Pas à pas ; S = Automatique Sécurité ; b = Semi-automatique B ; C = Homme Mort.	E
PA TEMPS DE PAUSE A (uniquement affiché en présence de logiques automatiques) C'est le temps de pause en ouverture totale. Réglable de 00 à 59 secondes avec des intervalles de 1 seconde. Lorsque la valeur 59 est dépassée, l'affichage indique des minutes et des dizaines de secondes (séparées par une virgule) avec un réglage en intervalles de 10 s, jusqu'au maximum de 9 min. et 50 s.  Ex. : si l'afficheur indique 2,5, le temps est 2 min. et 50 s.	20
Pb TEMPS DE PAUSE B (uniquement affiché avec des logiques automatiques) C'est le temps de pause en ouverture partielle. Réglable de 00 à 59 secondes avec des intervalles de 1 seconde. Lorsque la valeur 59 est dépassée, l'affichage indique des minutes et des dizaines de secondes (séparées par une virgule) avec un réglage en intervalles de 10 s, jusqu'au maximum de 9 min. et 50 s.  Ex. : si l'afficheur indique 2,5, le temps est 2 min. et 50 s.	20
FO FORCE MOTEUR : 01 = force minimale ; 50 = force minimale.	50
So VITESSE OUVERTURE : 01 = vitesse minimale 10 = vitesse maximale	08
Sc VITESSE FERMETURE : Règle la vitesse de fermeture du moteur. 01 = vitesse minimale 10 = vitesse maximale	08
ro RALENTISSEMENT EN OUVERTURE : Règle l'espace de ralentissement pré-fin de course d'ouverture en centimètres. 00 = espace de ralentissement minimum 99 = espace de ralentissement maximum.	50

PROGRAMMATION DE BASE	Par défaut
rc RALENTISSEMENT EN FERMETURE : Règle l'espace de ralentissement pré-fin de course de fermeture en centimètres. 00 = espace de ralentissement minimum 99 = espace de ralentissement maximum.	50
bu INSCRIPTION DES DISPOSITIFS BUS 2easy :  Lire le § 7.6.	--
mi ACTIONNEMENT DU MOTEUR EN HOMME MORT :  Lire le § 7.7.	mi
EL SETUP :  Lire le § 7.8.	
St ÉTAT DE L'AUTOMATISME 4 Pour enregistrer et quitter la programmation. no Pour quitter la programmation sans enregistrer. Appuyer sur le bouton F pour confirmer ; ensuite, l'afficheur indique de nouveau l'état de l'automatisme : 00 = Fermé ; 01 = Ouvert ; 02 = Arrêté puis ouvre ; 03 = Arrêté puis ferme ; 04 = En pause ; 05 = En ouverture ; 06 = En fermeture ; 09 = Préclignotement puis ouvre ; 10 = Préclignotement puis ferme ; 14 = Obstacle en ouverture ; 15 = Obstacle en fermeture.	4

PROGRAMMATION AVANCÉE	Par défaut
PF PRÉCLIGNOTEMENT : 00 = Sélectionne un préclignotement de 3 s au niveau de la sortie LAMP, avant chaque actionnement ; no = Préclignotement au niveau de la sortie LAMP désactivée.	no
PH PHOTOCELLULES EN FERMETURE : Sélectionne le fonctionnement des photocellules en fermeture. 4 = Arrêt et inversion en ouverture au désengagement ; no = Inversion immédiate en ouverture.	no
OP PHOTOCELLULES EN OUVERTURE : Sélectionne le fonctionnement des photocellules en ouverture. 4 = Inversion immédiate en fermeture ; no = Arrêt et inversion au désengagement.	no
PO OUVERTURE PARTIELLE : Sélectionne l'amplitude de l'ouverture partielle (OPEN B). Elle est réglable de 00% à 99% de l'ouverture totale.	50
t TEMPS DE TIME-OUT : Sélectionne le temps maximum de fonctionnement du motoréducteur. Réglable de 20 s à 59 s, en intervalles de 1 s. et de 1,0 min. à 9,5 (9 min. et 50 s), en intervalle de 10 s. Sélectionner un temps supérieur pour un cycle complet d'ouverture et fermeture. EX. : 2,5=2 min. et 50 s.	9.5
sr VITESSE DE RALENTISSEMENT : Lo = Vitesse de ralentissement standard. Hi = Grande vitesse de ralentissement	Lo
IP MODALITÉ D'INVERSION À LA DÉTECTION D'UN OBSTACLE : 4 = Sélectionne l'inversion partielle après la reconnaissance d'un obstacle, par l'encoder ou par une tranche ; no = Sélectionne l'inversion partielle après la reconnaissance d'un obstacle, par l'encoder ou par une tranche ;	no
OL SORTIE W.L. : 00 = Lampe témoin active en phase d'ouverture, ouvert et ouvert en pause ; lampe clignotante en phase de fermeture ; désactivée lorsque le portail est fermé ; 01 = Éclairage de courtoisie, actif pour le mouvement d'ouverture et pendant les 90 s qui suivent.	00
01 SORTIE OUT : 00 = Toujours active ; 01 = Essai de Fail-Safe au niveau de l'entrée SAFE ; 05 = Portail ouvert ou ouvert en pause ; 06 = Portail fermé ; 07 = Portail en mouvement ; 09 = Portail en ouverture ; 10 = Portail en fermeture ; 12 = Sécurité active ; 13 = Feux de signalisation : sortie active lorsque le portail est ouvert et ouvert en pause ; sortie inactive en préclignotement, en mouvement et lorsque le portail est fermé ; 14 = Temporisée activable à partir du second canal radio (voir fonction successive t) ; 15 = Pas à pas commandée par le second canal radio ; 19 = Fonctionnement à batterie.	00
t TEMPORISATION SORTIE OUT : Règle le temps d'activation de la sortie OUT en modalité temporisée activable à partir du second canal radio (14). Réglable de 01 min. à 99 min., avec des intervalles de 1s.	02

PROGRAMMATION AVANCÉE	Par défaut
0b FONCTIONNEMENT ENTRÉE OPEN B : 00 = OPEN B - commande d'ouverture partielle. 01 = SAFE - contact pour tranches en ouverture. 02 = CLOSE - commande de fermeture.	00
SP FONCTIONNEMENT ENTRÉE STOP : 00 = STOP - commande d'arrêt de l'automatisme. 01 = SAFE - contact pour tranches en fermeture.	00
St ÉTAT DE L'AUTOMATISME 4 pour enregistrer et quitter la programmation. no pour quitter la programmation sans enregistrer. Appuyer sur le bouton F pour confirmer ; ensuite, l'afficheur indique de nouveau l'état de l'automatisme : 00 = Fermé ; 01 = Ouvert ; 02 = Arrêté puis ouvre ; 03 = Arrêté puis ferme ; 04 = En pause ; 05 = En ouverture ; 06 = En fermeture ; 09 = Préclignotement puis ouvre ; 10 = Préclignotement puis ferme ; 14 = Obstacle en ouverture ; 15 = Obstacle en fermeture.	4

7.5 LOGIQUES DE FONCTIONNEMENT

i Pour commander le portail à travers un dispositif temporisateur il est nécessaire de sélectionner la logique \bar{F} . En cas de coupure inattendue du courant et après son rétablissement, cette logique permet de reconnaître l'état actuel du temporisateur.

Dans toutes les logiques, la commande de STOP est prioritaire et bloque le fonctionnement de l'automatisme.

\bar{E} - SEMI-AUTOMATIQUE

La logique \bar{E} exige l'utilisation d'une seule commande :

- OPEN lorsque le portail est fermé elle commande l'ouverture.
- OPEN durant l'ouverture elle arrête le portail. La commande successive d'OPEN commande la fermeture.
- OPEN lorsque le portail est ouvert elle commande la fermeture.
- OPEN durant la fermeture elle commande l'ouverture.

i Une entrée configurée en tant que CLOSE commande toujours la fermeture.

$\bar{E}P$ = SEMI-AUTOMATIQUE PAS À PAS

La logique $\bar{E}P$ exige l'utilisation d'une seule commande :

- OPEN lorsque le portail est fermé elle commande l'ouverture.
- OPEN durant l'ouverture elle arrête le portail. La commande successive d'OPEN commande la fermeture.
- OPEN lorsque le portail est ouvert elle commande la fermeture.
- OPEN durant la fermeture elle arrête le portail. La commande successive d'OPEN commande l'ouverture.

i Une entrée configurée comme CLOSE commande toujours la fermeture.

\bar{F} - AUTOMATIQUE

La logique \bar{F} exige l'utilisation d'une seule commande :

- OPEN lorsque le portail est fermé elle commande l'ouverture. Après le temps de pause, le portail se referme automatiquement.
- OPEN quand le portail est ouvert en pause elle recharge le temps de pause. OPEN maintenu durant le temps de pause elle prévient la fermeture automatique : le relâchement de la commande d'OPEN redémarre le décompte du temps de pause.
- LES PHOTOCÉLULES EN FERMETURE quand le portail est ouvert en pause elles rechargent le temps de pause.
- OPEN ignoré durant l'ouverture.
- OPEN provoque l'ouverture durant la fermeture.

i Une entrée configurée comme CLOSE commande toujours la fermeture.

$\bar{F}P$ = AUTOMATIQUE PAS À PAS

La logique $\bar{F}P$ exige l'utilisation d'une seule commande :

- OPEN lorsque le portail est fermé elle commande l'ouverture. Après le temps de pause, le portail se referme automatiquement.
- OPEN quand le portail est ouvert en pause elle arrête le portail dans l'état ouvert : la fermeture automatique est désactivée.
- LES PHOTOCÉLULES EN FERMETURE quand le portail est ouvert en pause elles rechargent le temps de pause.
- OPEN durant l'ouverture elle arrête le portail. La commande successive d'OPEN commande la fermeture.
- OPEN faire ouvrir durant la fermeture.

i Une entrée configurée comme CLOSE commande toujours la fermeture.

5 - AUTOMATIQUE SÉCURITÉ

La logique \bar{S} exige l'utilisation d'une seule commande :

- OPEN lorsque le portail est fermé elle commande l'ouverture. Après le temps de pause, le portail se referme automatiquement.
- OPEN lorsque le portail est ouvert en pause elle commande la fermeture.
- LES PHOTOCÉLULES EN FERMETURE quand le portail est ouvert en pause elles commandent la fermeture à leur désengagement.
- OPEN provoque la fermeture durant l'ouverture.
- OPEN faire ouvrir durant la fermeture.

i Une entrée configurée comme CLOSE commande toujours la fermeture.

\bar{b} - SEMI-AUTOMATIQUE B

La logique \bar{b} exige l'utilisation des commandes OPEN et CLOSE :

i En cas de logique \bar{b} il est obligatoire de configurer l'entrée OPEN B en tant que CLOSE en Programmation Avancée ($\bar{O}B = \bar{C}$). Il est interdit de commander le portail en utilisant le récepteur radio intégré.

- OPEN lorsque le portail est fermé elle commande l'ouverture.
- CLOSE lorsque le portail est ouvert elle commande la fermeture.
- CLOSE provoque la fermeture durant l'ouverture.
- OPEN faire ouvrir durant la fermeture.

\bar{C} - HOMME MORT

La logique \bar{C} exige l'utilisation des commandes OPEN et CLOSE maintenues.

! L'activation de la commande doit être volontaire et le portail doit être visible. La vitesse du portail doit être inférieure à 0,5 m/min.

i En cas de logique \bar{C} il est obligatoire de configurer l'entrée OPEN B en tant que CLOSE en Programmation Avancée ($\bar{O}B = \bar{C}$). Il est interdit de commander le portail en utilisant le récepteur radio intégré.

- OPEN maintenue elle commande l'ouverture.
- CLOSE maintenue elle commande la fermeture.
- Les PHOTOCÉLULES EN FERMETURE arrêtent le portail durant la fermeture.
- Les PHOTOCÉLULES EN OUVERTURE arrêtent le portail durant l'ouverture.

7.6 DISPOSITIFS BUS 2EASY

i On peut inscrire et vérifier l'état des dispositifs Bus uniquement au niveau de E734 programmées en tant que Primaire (§ 10).

INSCRIPTION DES DISPOSITIFS BUS 2EASY

Lorsque l'inscription est nécessaire :

- À la première mise en marche de l'automatisme ou après le remplacement de la carte.
- Suite à une variation quelconque (ajout, remplacement ou démontage) des dispositifs Bus .

Comment exécuter l'inscription :

1. Vérifier la connexion et l'adressage corrects des dispositifs Bus § 6.1
2. Accéder à la fonction **BU** en Programmation de Base.
3. Maintenir les boutons **+** et **-** enfoncés jusqu'à l'affichage d'**---**. L'inscription est terminée.
4. Relâcher le bouton **+** et **-**. L'afficheur indique l'état des dispositifs Bus.

VÉRIFICATION DES DISPOSITIFS BUS 2EASY INSCRITS

1. Accéder à la fonction **BU** en Programmation de Base.
2. L'afficheur indique l'état des dispositifs Bus. Vérifier chaque dispositif Bus d'après le tableau suivant.

CONDITION	DISPLAY
Aucun dispositif inscrit	
Aucun dispositif engagé	
Photocellules en ouverture engagées	
Photocellules en fermeture engagées	
Photocellules en ouverture et fermeture engagées	
Photocellule utilisée en tant qu'OPEN engagée	
Ligne Bus en court-circuit	
Ligne Bus en erreur	

3. Vérifier l'état des LEDS relatives au Bus d'après le tableau suivant.

	ETAT	SIGNIFICATION
DL1	BUS ●	Au moins un dispositif Bus engagé / actif
DL1	BUS ○	Aucun dispositif Bus engagé / actif
DL2	BUS MON. ●	Bus OK
DL2	BUS MON. *	Bus en court-circuit : vérifier les connexions
DL2	BUS MON. *	Bus en conflit : plusieurs dispositifs ou plusieurs paires de photocellules Bus avec la même adresse. Il faut sélectionner une adresse différente pour chaque dispositif ou paire de photocellules.

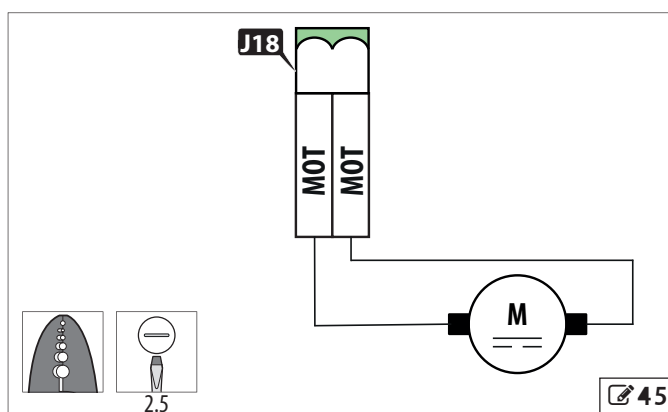
Légende :

- = LED éteinte
- = LED allumée
- * = Clignotement lent (1 flash toutes les 2,5 s)
- * = Clignotement rapide (1 flash toutes les 0,5 s)

7.7 VÉRIFICATION DU SENS DE MARCHÉ

i Les opérations décrites dans ce paragraphe sont fondamentales pour le fonctionnement correct de l'automatisme. En cas de configuration Primaire-Secondaire, il faut vérifier le sens de marche au niveau des deux C734.

1. Amener le portail à mi-course en suivant les instructions du § 5.5. Rétablir le fonctionnement automatique.
2. Accéder à la fonction **M** en Programmation de Base. L'afficheur indique **--**.
3. Maintenir le bouton **+** enfoncé. L'afficheur indique **□P** et le portail s'ouvre. Le point clignotant entre les deux lettres indique le fonctionnement correct de l'encoder.
4. Maintenir le bouton **-** enfoncé. L'afficheur indique **□L** et le portail se ferme. Le point clignotant entre les deux lettres indique le fonctionnement correct de l'encoder.
5. Si les conditions des points 3 et 4 ne sont pas respectées il faut inverser les fils du moteur électrique (☞ 45).







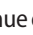
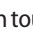
7.8 SETUP



Durant le Setup les photocellules et les tranches sont désactivées ; empêcher tout transit dans la zone d'actionnement du portail.



Le sigle  clignotant sur l'afficheur signale qu'il faut exécuter le Setup. Les dispositifs Bus connectés sont inscrits durant le Setup. Le Setup peut être interrompu en activant une commande de STOP. En cas de Configuration Primaire-Secondaire exécuter le Setup après avoir lu le § 10.

1. Amener le portail à mi-course en suivant les instructions du § 5.5. Rétablir le fonctionnement automatique.
2. Accéder à la fonction  en Programmation de Base.
3. Maintenir les boutons  et  enfoncés jusqu'à ce que le portail commence un mouvement de fermeture.
4. Relâcher le bouton  et . La procédure de Setup continue en toute autonomie. Vérifier les conditions suivantes :

DISPLAY	PHASES
S1	Mouvement de fermeture du portail.
S2	Fin de course de fermeture engagé.
S3	Mouvement d'ouverture du portail.
S4	Fin de course d'ouverture engagé.
01	Procédure de Setup terminée. Portail ouvert.

8. OPÉRATIONS FINALES

RISQUES



ÉQUIPEMENT de PROTECTION INDIVIDUELLE

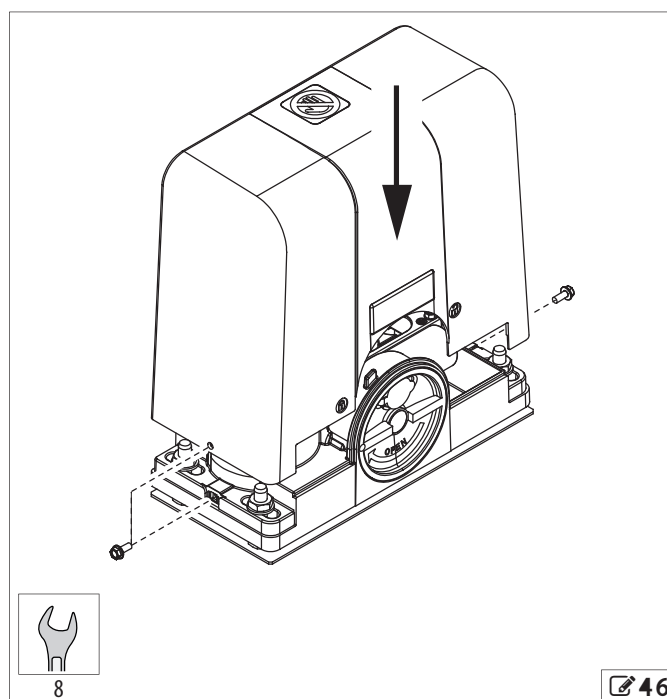


1. Vérifier que les forces générées par le vantail se situent dans les limites admises par la réglementation. Utiliser un mesureur de courbe d'impact conformément aux normes EN 12453 et EN 12445. Pour les pays extra-UE, en l'absence d'une réglementation locale spécifique, la force doit être inférieure à 150 N statiques.
2. Vérifier que la force maximale d'actionnement manuel du vantail est inférieure à 150 N.
3. Signaler comme il se doit les zones dans lesquelles il persiste des risques résiduels malgré l'adoption de toutes les mesures de protection.
4. Appliqué sur le portail, dans une position visible, une pancarte indiquant « DANGER ACTIONNEMENT AUTOMATIQUE ».
5. Appliquer le marquage CE sur le portail.
6. Compléter la Déclaration CE de conformité de la machine ainsi que le Registre de l'installation.
7. Remettre au propriétaire/utilisateur de l'automatisme la Déclaration CE, le Registre de l'installation avec le plan d'entretien et les instructions d'utilisation.

MONTAGE DU CARTER



Monter le carter  46 : utiliser les vis M5X12 six pans fournies.



9. ACCESSOIRES

9.1 MODULE RADIO XF

i La carte électronique E734 est munie d'un système de décodage bicanal intégré. Le module XF permet de mémoriser les radio-commandes FAAC DS, RC et SLH : les codages peuvent coexister. Le nombre maximum de codes mémorisables est de 256. Vérifier que les radio-commandes et le module XF ont la même fréquence de transmission.

Le premier canal (RADIO1) commande une ouverture totale, tandis que le second canal (RADIO2) commande une ouverture partielle.

Il est interdit de commander une fermeture avec la radio-commande.

La mémorisation doit être effectuée avec la radio-commande à une distance d'environ 1 m du module XF.

1. Mettre l'installation hors tension.
2. Embrocher le module radio XF dans le connecteur J7, en faisant attention au sens d'insertion (47).
3. Mémoriser les radio-commandes.

MÉMORISATION DES RADIO-COMMANDES DS

1. Régler la combinaison des DIP switches sur la radio-commande (éviter la codification tous On et tous Off).
2. Sur la carte, appuyer sur le bouton + (mémorisation OPEN A) ou - (mémorisation OPEN B/CLOSE) et le relâcher lorsque la LED RADIO correspondante (RADIO1 ou RADIO2) commence à clignoter pendant 20 s (temps à disposition pour l'étape suivante).
3. Appuyer et relâcher sur la radio-commande le bouton à mémoriser. La LED RADIO correspondante sur la carte reste allumée fixe pendant 1 s puis elle s'éteint (mémorisation réussie).
4. Pour mémoriser d'autres radio-commandes, il est possible de régler une combinaison des DIP switches déjà mémorisée ou de répéter la procédure pour de nouvelles combinaisons.

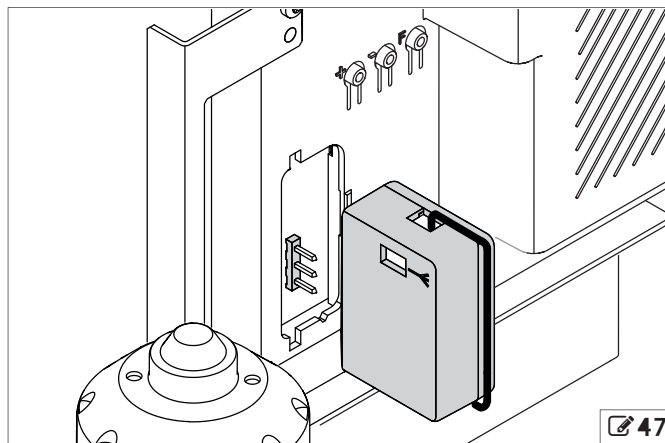
MÉMORISATION DES RADIO-COMMANDES SLH

Première radio-commande :

1. Maintenir le bouton + de la carte électronique enfoncé pour programmer RADIO1 ou - pour programmer RADIO2. Au bout d'environ 5 secondes, la LED correspondante (RADIO1 ou RADIO2) commence à clignoter lentement pendant environ 20 s. Relâcher le bouton.
2. Maintenir simultanément les boutons P1 et P2 de la radio-commande enfoncés. La LED de la radio-commande commence à clignoter. Relâcher les deux boutons-poussoirs.
3. Tandis que les LEDs RADIO1 ou RADIO2 et la LED de la radio-commande clignent, maintenir le bouton souhaité enfoncé sur la radio-commande. La LED s'allume sans clignoter ;
4. La LED RADIO1 ou RADIO2 s'allumera sans clignoter pendant 1 seconde puis elle s'éteindra, indiquant que la mémorisation a été effectuée. Relâcher le bouton de la radio-commande.
5. Appuyer 2 fois de suite sur le bouton de la radio-commande mémorisée pour terminer la mémorisation. L'automatisme effectuera une ouverture.

Autres radio-commandes :

1. Maintenir simultanément enfoncés les boutons P1 et P2 de la radio-commande déjà mémorisée. La LED de la radio-commande commencera à clignoter. Relâcher les deux boutons-poussoirs.
2. Tandis que la LED de la radio-commande clignote, maintenir le bouton déjà mémorisé. La LED s'allume sans clignoter.
3. Approcher la radio-commande à mémoriser de la radio-commande déjà mémorisée. Appuyer sur le bouton de la radio-commande à mémoriser. La LED de la radio-commande à mémoriser clignote deux fois, pour indiquer que la mémorisation a eu lieu.
4. Appuyer 2 fois de suite sur le bouton de la radio-commande mémorisée pour terminer la mémorisation. L'automatisme effectuera une ouverture.



MÉMORISATION DES RADIO-COMMANDES RC

1. Maintenir le bouton + de la carte électronique enfoncé pour programmer RADIO1 ou - pour programmer RADIO2. Au bout d'environ 5 secondes, la LED correspondante (RADIO1 ou RADIO2) commence à clignoter lentement pendant environ 20 s. Relâcher le bouton.
2. Tandis que la LED RADIO1 ou RADIO2 clignote, appuyer sur le bouton souhaité de la radio-commande RC.
3. La LED RADIO1 ou RADIO2 s'allumera sans clignoter pendant 1 seconde puis elle s'éteindra, indiquant que la mémorisation a été effectuée. Ensuite, elle recommence à clignoter pendant 20 s après quoi on peut mémoriser une autre radio-commande.

MÉMORISATION DES RADIO-COMMANDES À DISTANCE RC

On peut mémoriser d'autres radio-commandes RC en mode à distance, c'est à dire sans intervenir directement sur la carte, mais en utilisant une radio-commande mémorisée précédemment.

1. Se procurer une radio-commande déjà mémorisée et s'approcher de la carte.
2. Maintenir simultanément les boutons P1 et P2 de la radio-commande enfoncés. La LED de la radio-commande commence à clignoter. Relâcher les deux boutons-poussoirs.
3. Dans un délai de 5 s, appuyer sur le bouton-poussoir mémorisé précédemment de la radio-commande pour activer la phase d'apprentissage sur le canal sélectionné (RADIO1 ou RADIO2).
4. La LED RADIO1 ou RADIO2 clignote pendant 20 s durant lesquelles on doit appuyer sur le bouton souhaité de l'autre radio-commande.
5. La LED RADIO1 ou RADIO2 s'allumera sans clignoter pendant 1 seconde puis elle s'éteindra, indiquant que la mémorisation a été effectuée. Ensuite, elle recommence à clignoter pendant 20 s après quoi on peut mémoriser une autre radio-commande.

EFFACEMENT DES RADIO-COMMANDES



Cette procédure est irréversible et elle efface tous les codes des radio-commandes mémorisés sur les deux canaux. La procédure d'effacement n'est admise qu'en modalité d'affichage de l'état du portail.

1. Maintenir le bouton - enfoncé -.
 - Au bout d'une pression d'environ 5 s, la LED RADIO2 commence à clignoter lentement ; au bout de 5 s de clignotement lent et d'un maintien de la pression, les LEDs RADIO1 et RADIO2 commencent à clignoter plus rapidement.
 - Au terme du clignotement rapide, les LEDs RADIO1 et RADIO2 s'allument sans clignoter pour confirmer que tous les codes radio ont été effacés.
2. Relâcher le bouton -.

9.2 KIT BATTERIE



Déconnecter le kit batterie en cas de mise hors service de l'automatisme.

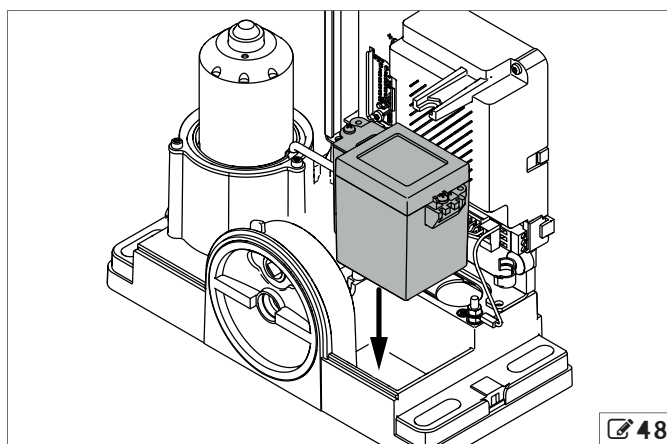


Le kit batterie avec révision 1 ne sont pas compatibles : la révision doit être de 1A ou plus. Vérifier la révision sur l'étiquette de la carte du kit batterie.

Recharger le kit batterie en le connectant à la E734, avant le démarrage de l'installation. Le cycle de charge complète du kit batterie est de 72 heures.

Le kit batterie garantit l'alimentation de l'automatisme en cas d'interruption de la tension d'alimentation de réseau. Le nombre de cycles exécutable en mode batterie dépend de l'état de l'automatisme (état de charge de la batterie, temps qui s'est écoulé depuis la coupure de courant, température ambiante, structure du portail, etc.).

1. Mettre l'installation hors tension.
2. Positionner la batterie dans son logement (🔧 48).
3. Connecter le kit batterie au connecteur J10 de la carte électronique.
4. Mettre l'installation sous tension.



10. PRIMAIRE-SECONDAIRE

Dans le cas de l'installation à deux vantaux à ouverture opposée, il faut installer deux C734. Le premier (appelé Primaire) contrôle le second (appelé Secondaire). Le choix de Primaire et Secondaire relève de la compétence de l'installateur.



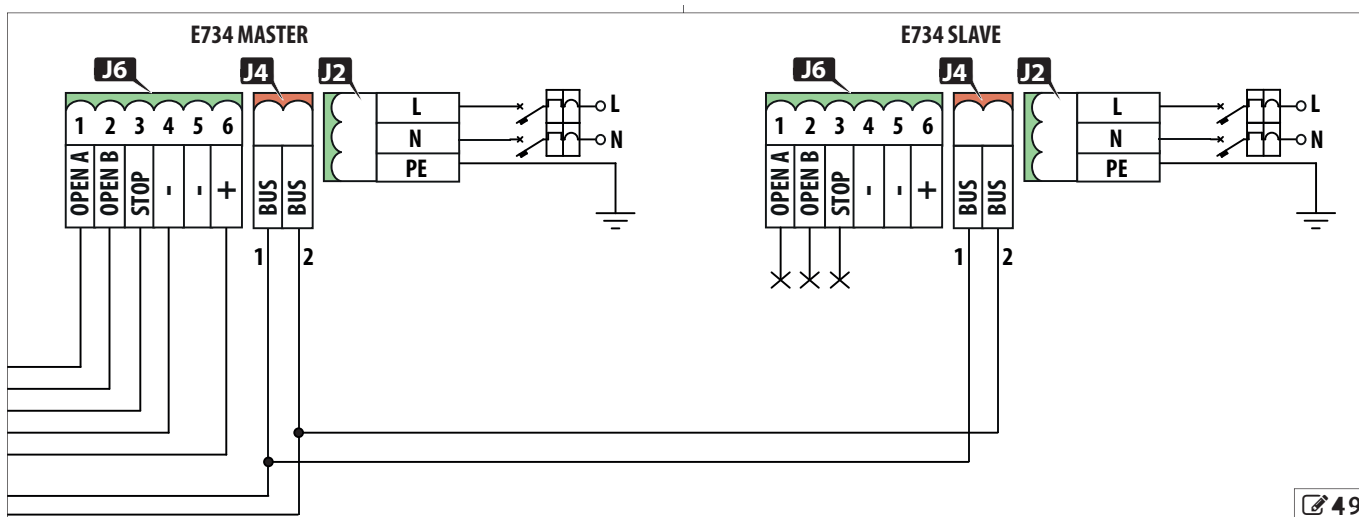
Mettre l'installation hors tension avant de réaliser les raccordements.

1. Installer un motoréducteur pour chaque vantail (§ 5).
2. Connecter tous les accessoires au Primaire (§ 6). Le seul accessoire qui peut être connecté au Secondaire est la lampe clignotante.
3. Poser une paire de fils pour connecter Primaire et Secondaire l'un à l'autre via le Bus. Ne pas connecter momentanément Primaire et Secondaire via le Bus.
4. Exécuter le Démarrage et le Setup du Primaire et du Secondaire indépendamment (§ 7).
5. Sélectionner sur le Primaire la fonction $\square \text{E} = \text{MF}$.
6. Sélectionner sur le Primaire la fonction $\square \text{E} = \text{SL}$.
7. Connecter Primaire et Secondaire l'un à l'autre via le Bus. Respecter la polarité indiquée dans 🔧 49.
8. Effectuer les opérations finales (§ 8).



En cas de défaillance, après avoir remplacé une carte électronique :

- Sélectionner la fonction $\square \text{E}$ lorsque la ligne Bus est déconnectée
- Connecter Primaire et Secondaire l'un à l'autre via le Bus. Respecter la polarité indiquée dans 🔧 49
- Exécuter le Setup à partir du Primaire : de cette manière on exécute également le Setup du Secondaire.



11. ENTRETIEN

RISQUES



ÉQUIPEMENT de PROTECTION INDIVIDUELLE



⚡ Avant toute intervention d'entretien, couper l'alimentation électrique du réseau. Si le sectionneur n'est pas visible, y appliquer un panneau « ATTENTION - Entretien en cours ». Rétablir l'alimentation électrique au terme de l'entretien et après avoir remis de l'ordre dans la zone.

⚠ L'entretien doit être effectué par l'installateur/agent de maintenance. Respecter toutes les instructions et recommandations pour la sécurité fournies dans ce manuel.

Délimiter le chantier de travail et empêcher l'accès/passage. Ne pas abandonner le chantier sans surveillance.

La zone de travail doit être laissée en ordre et doit être dégagée à la fin de l'entretien.

Attendre que les composants sujets à la surchauffe aient refroidi avant de commencer les activités.

N'effectuer aucune modification aux composants originaux.

FAAC S.p.A. décline toute responsabilité pour les dommages qui dérivent de composants modifiés ou altérés.

i La garantie déchoit en cas d'altération frauduleuse des composants. Pour les remplacements, n'utiliser que des pièces de rechange d'origine FAAC.

11.1 ENTRETIEN ORDINAIRE

Le tableau **14** Entretien ordinaire énumère, à titre d'exemple et en tant que lignes directrices non contraignantes, les opérations périodiques à effectuer pour maintenir l'automatisme dans un état d'efficacité et de sécurité. L'installateur/fabricant de la machine ont la responsabilité de définir le plan d'entretien de l'automatisme, en complétant la liste ou en modifiant les intervalles d'entretien en fonction des caractéristiques de la machine.

14 Entretien ordinaire

Opérations	Fréquence
Structures	
Vérifier la base, les structures et les parties de bâtiment/clôture adjacentes à l'automatisme : absence de dommages, de fissures, de fractures et d'affaissements.	12
Vérifier la zone d'actionnement du portail : absence d'obstacles, absence d'objets/dépôts réduisant les zones franches de sécurité.	12
Vérifier l'absence de fentes sur la clôture du périmètre et l'intégrité des éventuelles grilles de protection dans la zone de superposition avec le vantail mobile.	12
Vérifier l'absence de points d'accrochage ou de saillies dangereuses.	12
Portail	
Vérifier le portail : intégrité, absence de déformations et de rouille, etc.	12
Vérifier l'absence de fentes sur le vantail et l'intégrité des éventuelles grilles de protection.	12
Vérifier le serrage correct des vis et des boulons.	12
Vérifier l'usure et la forme rectiligne du rail de coulissement.	12
Vérifier le bon état des paliers et l'absence de frottements.	12
En présence de cantilevers, vérifier la solidité du système de coulissement suspendu et le contrepoids éventuel.	12
Vérifier les arrêts mécaniques : fixation et solidité. La vérification doit être effectuée des deux côtés, en simulant d'éventuels coups qu'ils pourraient subir durant l'utilisation.	12
Vérifier les roues : intégrité, fixation correcte, absence de déformations, d'usure et de rouille.	12

Vérifier la crémaillère : linéarité, distance correcte par rapport au pignon sur toute la longueur et fixation correcte au portail.	12
Portail cantilever: vérifier la solidité du système de coulissement suspendu et de l'éventuel contrepoids.	12
Vérifier le rail de retenue et la colonne anti-basculement : fixation et intégrité.	12
Nettoyage général de la zone de manœuvre du portail.	12
Motoréducteur	
Vérifier l'intégrité et la fixation correcte.	12
Vérifier l'ajustage et le serrage corrects du pignon sur l'arbre.	12
Vérifier la protection pour les mains autour du pignon : présence et intégrité.	12
Vérifier l'irréversibilité.	12
Vérifier l'absence de fuites de graisse.	12
Vérifier l'intégrité des câbles du motoréducteur, des serre-câbles et des boîtes de dérivation.	12
Armoires électroniques	
Vérifier l'intégrité des câbles d'alimentation et du raccordement ainsi que des serre-câbles.	12
Vérifier l'intégrité des connecteurs et des câblages.	12
Vérifier l'absence de traces de surchauffes, de brûlures etc. sur les composants électroniques.	12
Vérifier l'intégrité des connexions de terre.	12
Vérifier le fonctionnement correct de l'interrupteur magnétothermique et de l'interrupteur différentiel.	12
Vérifier l'intégrité et le fonctionnement correct des fins de course.	12
Dispositifs de commande	
Vérifier l'intégrité et le fonctionnement correct des dispositifs installés et des radio-commandes.	12
Bords sensibles	
Vérifier : intégrité, fixation et fonctionnement correct.	6
Bords déformables	
Vérifier : intégrité et fixation.	12
Photocellules	
Vérifier : intégrité, fixation et fonctionnement correct.	6
Vérifier les colonnettes : intégrité, fixation, absence de déformations, etc.	6
Clignotant	
Vérifier : intégrité, fixation et fonctionnement correct.	12
Électroserrures	
Vérifier : intégrité, fixation et fonctionnement correct.	12
Nettoyer les logements d'embrayage.	12
Contrôle des accès	
Vérifier l'ouverture correcte du portail uniquement sur présentation du badge d'utilisateur autorisé.	12
Automatisme complet	
Vérifier le fonctionnement correct de l'automatisme, selon la logique sélectionnée, en utilisant les différents dispositifs de commande.	12
Vérifier le mouvement correct du portail qui doit être fluide et irrégulier et sans bruit anormal.	12
Vérifier la vitesse correcte à l'ouverture et à la fermeture, le respect des ralentissements et des positions d'arrêt prévues.	12
Vérifier le fonctionnement correct du déverrouillage manuel : lorsque le déverrouillage est actionné, seul l'actionnement manuel du portail est possible.	6
Vérifier la présence des bouchons des serrures.	6
Vérifier que la force maximale d'actionnement manuel du vantail est inférieure à 225 N dans les zones résidentielles et à 260 N dans les zones industrielles ou commerciales.	6
Vérifier le fonctionnement correct des tranches de sécurité à la détection d'un obstacle.	6
Le cas échéant, vérifier le fonctionnement correct de l'encoder à la détection d'un obstacle.	6
Vérifier le fonctionnement correct de chaque paire de photocellules.	6
Vérifier l'absence d'interférences optiques/lumineuses entre les paires de photocellules.	6
Vérifier la courbe de limitation des forces (norme EN 12453).	6
Vérifier la présence, l'intégrité et la lisibilité de toutes les signalisations nécessaires: risques résiduels, usage exclusif, etc.	12
Vérifier la présence, l'intégrité et la lisibilité du marquage CE du portail et du panneau de signalisation de DANGER ACTIONNEMENT AUTOMATIQUE.	12

12. INSTRUCTIONS D'UTILISATION

12.1 CONSIGNES DE SÉCURITÉ

Les installations réalisées avec des motoréducteurs FAAC de la série C734 sont destinées au transit des véhicules.

L'utilisateur doit être en possession de toutes ses facultés mentales et physiques, conscient et responsable des dangers pouvant survenir en utilisant le produit.



- Ne pas transiter et/ou stationner dans le rayon d'action de l'automatisme en mouvement.

- Ne pas utiliser l'automatisme lorsque des personnes, des animaux ou des choses se trouvent dans son rayon d'action.

- Ne pas permettre aux enfants de s'approcher ou de jouer à proximité du rayon d'action de l'automatisme.

- Ne pas contraster le mouvement de l'automatisme.

- Ne pas grimper, ne pas s'accrocher au vantail et ne pas se laisser entraîner. Ne pas monter ou s'asseoir sur le motoréducteur.

- Ne pas permettre aux personnes non autorisées et non instruites d'utiliser les dispositifs de commande.

- Ne permettre aux enfants et aux personnes présentant des capacités psychophysiques réduites d'utiliser les dispositifs de commande que sous la supervision exclusive d'un adulte responsable de leur sécurité.

- Ne pas utiliser l'automatisme si les protections mobiles et/ou fixes ont été altérées ou démontées.

Ne pas utiliser l'automatisme en présence de pannes/altérations susceptibles d'en compromettre la sécurité.

- Ne pas exposer l'automatisme à des agents chimiques ou environnementaux agressifs ; ne pas exposer le motoréducteur aux jets d'eau directs quels qu'en soient le type et la dimension.

- Ne pas exposer l'automatisme aux gaz ou aux fumées inflammables.

- N'effectuer aucune intervention sur les composants de l'automatisme.

12.2 SIGNALISATIONS SUR LE PRODUIT



Risque de coincement des doigts et des mains entre la crémaillère, le pignon et le carter (§ 3.8-2).

12.3 UTILISATION EN MODALITÉ D'URGENCE

La présence de phénomènes environnementaux, même occasionnels (gel, neige, vent fort) pourraient compromettre le bon fonctionnement de l'automatisation, l'intégrité des composants, et devenir une source de danger potentielle.

Dans toute situation d'anomalie, d'urgence ou de panne, couper l'alimentation électrique de l'automatisme et débrancher les éventuelles batteries d'urgence. Utiliser le FONCTIONNEMENT MANUEL uniquement si les conditions pour un actionnement manuel du vantail en toute sécurité le permettent ; dans le cas contraire, l'automatisme doit être maintenu hors service jusqu'au rétablissement / réparation. En cas de panne, le rétablissement / réparation de l'automatisme doit exclusivement être effectué par l'installateur / agent de maintenance.

12.4 FONCTIONNEMENT MANUEL



Avant d'effectuer la Manœuvre de déverrouillage, couper l'alimentation électrique sur l'automatisation.

Durant l'actionnement manuel, accompagner lentement le vantail durant toute sa course. Ne pas lancer le vantail en course libre.

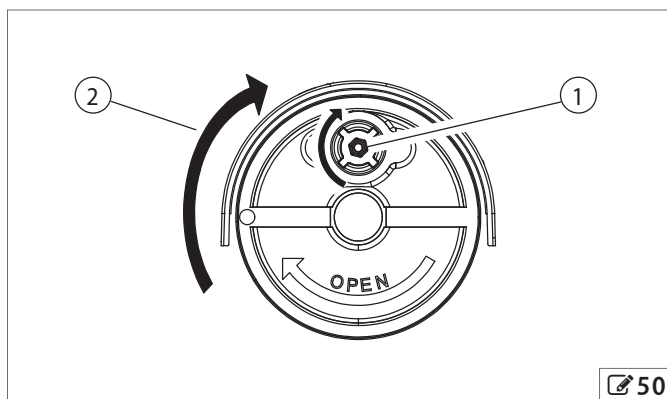
Ne pas laisser le portail déverrouillé : après avoir exécuté l'actionnement manuel, rétablir le fonctionnement automatique.

MANŒUVRE DE DÉBLOCAGE

1. Ouvrir le bouchon en plastique sur le dispositif de déverrouillage (50-1).
2. Tourner la serrure en sens horaire, avec une pièce de monnaie ou au moyen de la clé personnalisée (50-1).
3. Tourner la poignée en sens horaire (50-2).

RÉTABLISSEMENT DU FONCTIONNEMENT AUTOMATIQUE

1. Tourner la poignée en sens inverse horaire.
2. Tourner la serrure en sens inverse horaire.
3. Actionner le portail manuellement jusqu'à l'engrènement du système mécanique.



FAAC

FAAC S.p.A. Soc. Unipersonale
Via Calari, 10 - 40069 Zola Predosa BOLOGNA - ITALY
Tel. +39 051 61724 - Fax +39 051 09 57 820
www.faac.it - www.faac technologies.com



Points de collecte sur www.quefairedemesdechets.fr
Privilégiez la réparation ou le don de votre appareil !

