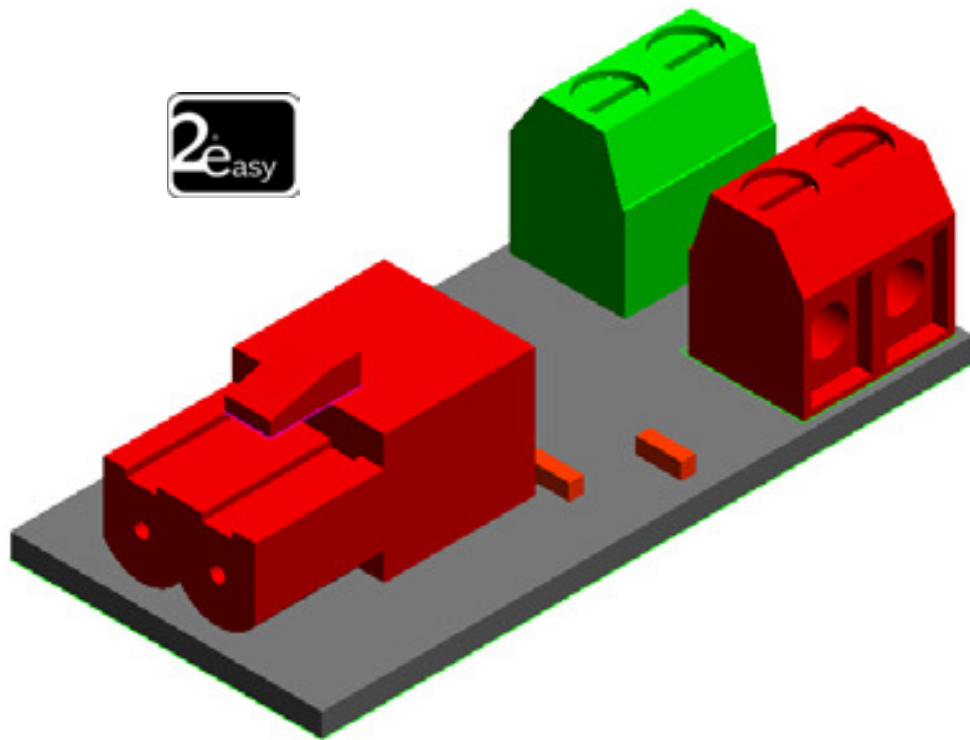
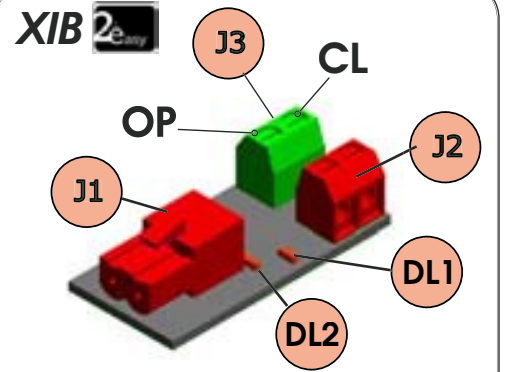
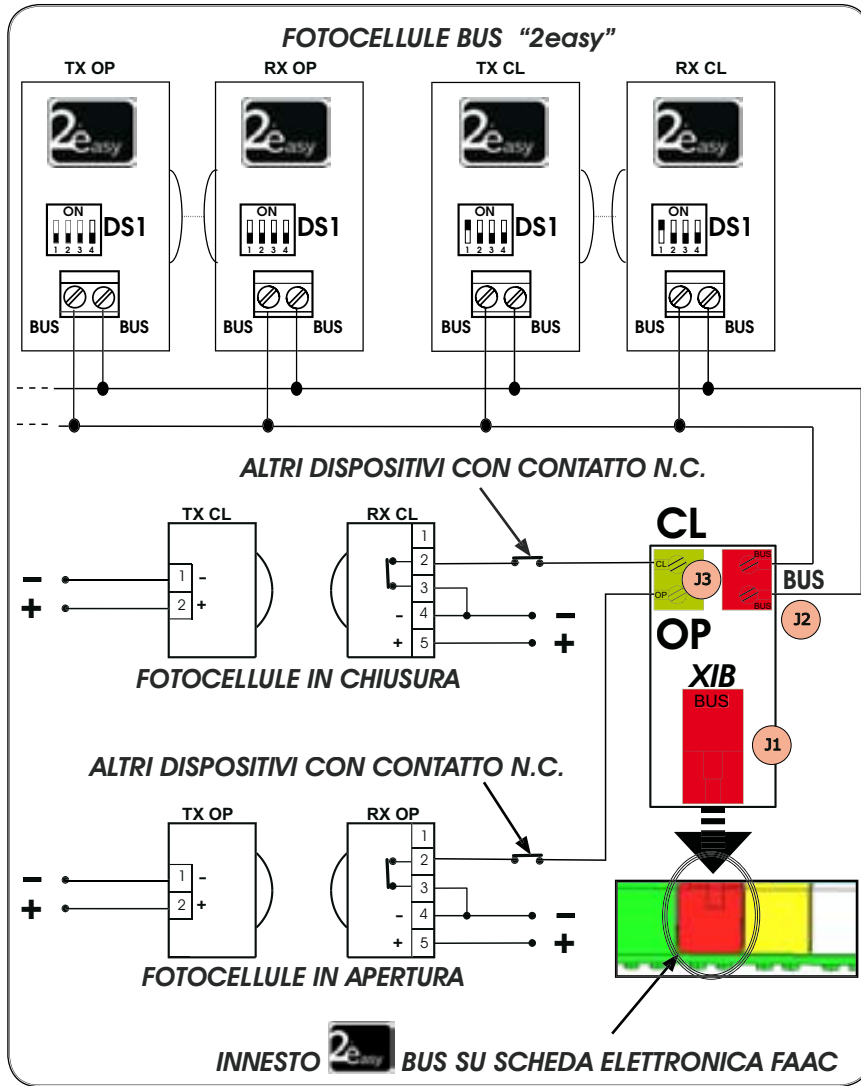


XIB



FAAC

INTERFACCIA BUS "XIB"



J1 (ROSSO)	Connettore da inserire su innesto BUS "2easy" su scheda elettronica FAAC
J2 (ROSSO)	Morsetti per il collegamento degli accessori BUS (Focellule 2easy, encoder ecc..)
J3 CL (VERDE)	Morsetto per il collegamento dispositivi funzionanti in chiusura (CL), con contatto N.C. (ES. FOTOCELLE, COSTE ECC...)
J3 OP (VERDE)	Morsetto per il collegamento dispositivi funzionanti in apertura (OP), con contatto N.C. (ES. FOTOCELLE, COSTE ECC...)
DL1	Led per diagnostica dispositivi collegati al morsetto J3 OP (vedi tabella diagnostica)
DL2	Led per diagnostica dispositivi collegati al morsetto J3 CL (vedi tabella diagnostica)

NO

Sulle fotocellule BUS collegate al J2 del "XIB", non configurare MAI il DS1 come in figura

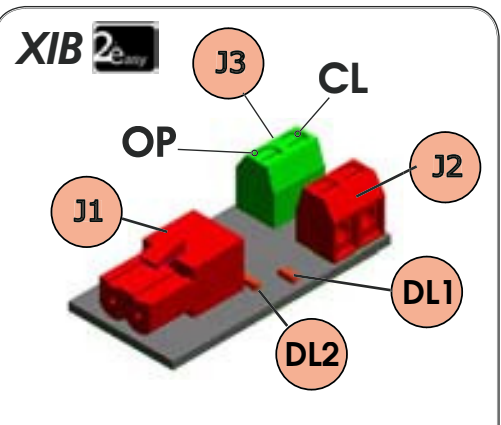
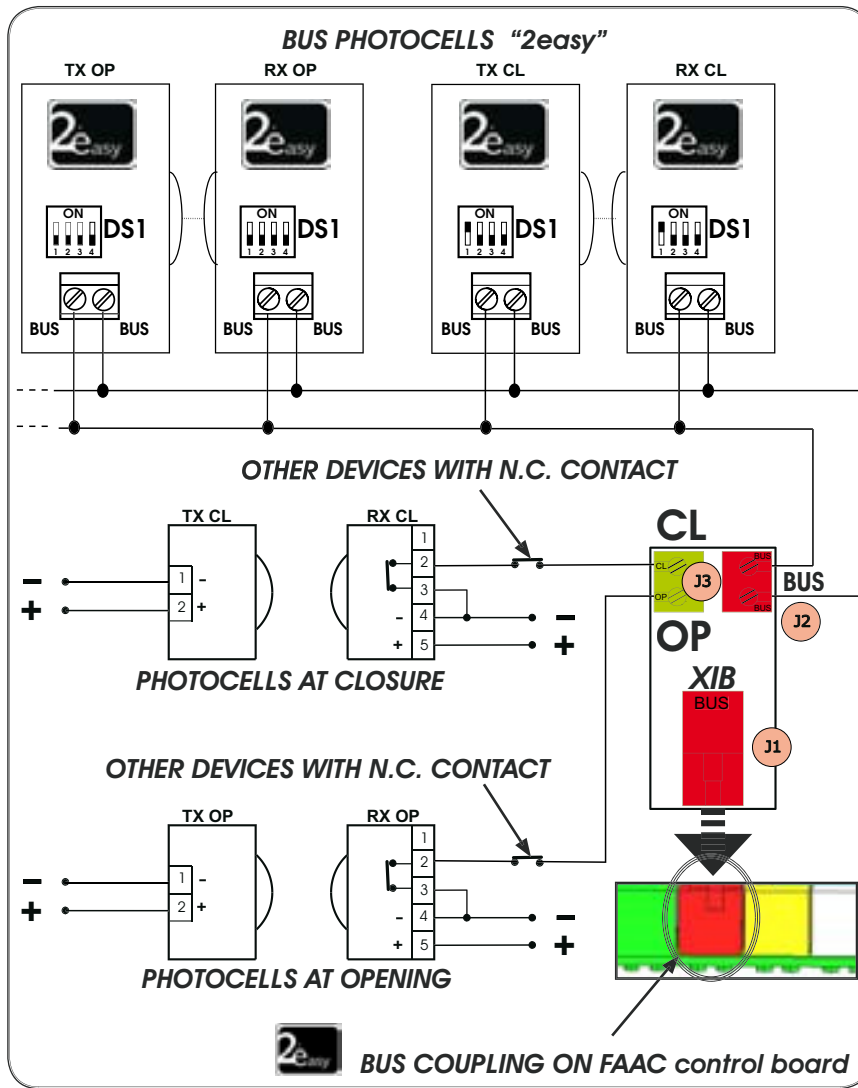
CL

(*) Nel caso non venga collegato nessun dispositivo, al morsetto "J3 CL" e/o "J3 OP" del "XIB", occorre collegare il morsetto non utilizzato al negativo (-) della scheda elettronica FAAC.

DIAGNOSTICA

	SPENTO	LAMPEGGIO LENTO (FLASH OGNI 5 sec.)	ACCESO FISSO	LAMPEGGIO VELOCE (FLASH OGNI 0.5 sec)	LAMPEGGIO ALTERNATO DEI LED "DL1" E "DL2"
DL1	Scheda "XIB" guasta o non alimentata	Morsetto J3 OP aperto. ES: FOTOCELLULA IMPEGNATA, NON ALLINEATA O NON COLLEGATA (*)	Morsetto J3 OP chiuso ES: FOTOCELLULA DISIMPEGNATA E ALLINEATA	Fotocellula BUS, collegata al J2 del "XIB", con configurazione del DS1: OFF;ON;ON;ON UTILIZZARE UN' ALTRA COMBINAZIONE DEL DS1	L'interfaccia BUS "XIB" non è collegata a un'uscita BUS "2easy" sulla scheda elettronica FAAC COLLEGARE L'INTERFACCIA "XIB" AL MORSETTO BUS "2easy" PRESENTE SULLA SCHEDA ELETTRONICA FAAC
DL2	Scheda "XIB" guasta o non alimentata	Morsetto J3 CL aperto. ES: FOTOCELLULA IMPEGNATA, NON ALLINEATA O NON COLLEGATA (*)	Morsetto J3 CL chiuso ES: FOTOCELLULA DISIMPEGNATA E ALLINEATA	Fotocellula BUS, collegata al J2 del "XIB", con configurazione del DS1: ON,ON,ON,OFF UTILIZZARE UN' ALTRA COMBINAZIONE DEL DS1	

"XIB" BUS INTERFACE



J1 (RED)	Connector to be connected to the "2easy" BUS coupling on FAAC control board
J2 (RED)	Terminal board for the connection of BUS accessories (2easy photocells, encoder etc..)
J3 CL (GREEN)	Terminal for the connection of devices operating at closure (CL), with N.C. contact (E.G. PHOTOCELLS, EDGES, ETC...)
J3 OP (GREEN)	Terminal for the connection of devices operating at opening (OP) with N.C. contact (E.G. PHOTOCELLS, EDGES, ETC...)
DL1	LED for diagnostics of devices connected to the J3 OP terminal (see diagnostic table)
DL2	LED for diagnostics of devices connected to the J3 CL terminal (see diagnostic table)

DO NOT DS1

On the BUS photocells connected to J2 of the "XIB", NEVER configure DS1 as in the figure

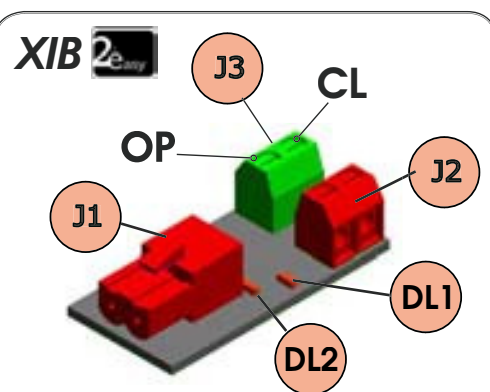
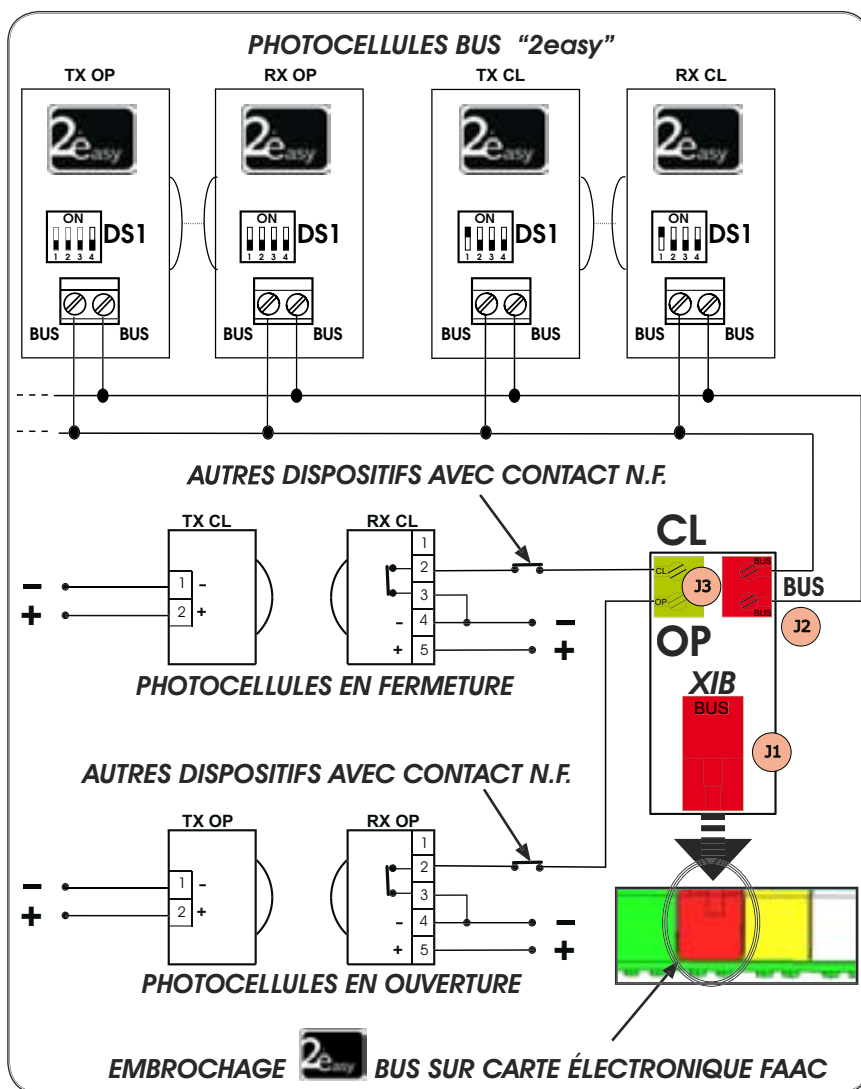
CL

(*) If no device should be connected to the "J3 CL" or "J3 OP" terminals of the "XIB", the unused terminal must be connected to the negative (-) of the FAAC control board.

DIAGNOSTICS

	OFF	SLOW FLASHING (FLASH EVERY 5 secs.)	ON STEADY BEAM	FAST FLASHING (FLASH EVERY 0.5 secs)	ALTERNATE FLASHING OF "DL1" AND "DL2" LEDs
DL1	"XIB" board broken or not powered	J3 OP terminal open. E.G. PHOTOCELL ENGAGED, NOT ALIGNED OR NOT CONNECTED (*)	J3 OP terminal closed E.G. PHOTOCELL NOT ENGAGED AND ALIGNED	BUS photocell, connected to the J2 terminal of the "XIB", with the configuration of: DS1: OFF;ON;ON;ON USE ANOTHER DS1 COMBINATION	The "XIB" BUS interface is not connected to a "2easy" bus output on the FAAC control board CONNECT THE "XIB" INTERFACE TO THE "2easy" BUS TERMINAL ON THE FAAC control board
DL2	"XIB" board broken or not powered	J3 CL terminal open. E.G. PHOTOCELL ENGAGED, NOT ALIGNED OR NOT CONNECTED (*)	J3 CL terminal closed E.G. PHOTOCELL NOT ENGAGED AND ALIGNED	BUS photocell, connected to the J2 terminal of the "XIB", with the configuration of: DS1: ON,ON,ON,OFF USE ANOTHER DS1 COMBINATION	

INTERFACE BUS "XIB"



J1 (ROUGE)	Connecteur à loger sur embrochage BUS "2easy" sur carte électronique FAAC
J2 (ROUGE)	Bornier pour la connexion des accessoires BUS (Photoresistors 2easy, encodeur, etc.)
J3 CL (VERT)	Borne pour la connexion de dispositifs fonctionnant en fermeture (CL), avec contact N.F. (EX. PHOTOCELLULES, TRANCHES DE SÉCURITÉ, ETC.)
J3 OP (VERT)	Borne pour la connexion de dispositifs fonctionnant en ouverture (OP), avec contact N.F. (EX. PHOTOCELLULES, TRANCHES DE SÉCURITÉ, ETC.)
DL1	LED pour diagnostic des dispositifs connectés à la borne J3 OP (voir tableau diagnostic)
DL2	LED pour diagnostic des dispositifs connectés à la borne J3 CL (voir tableau diagnostic)

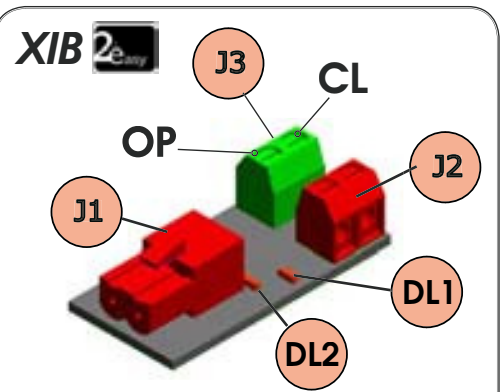
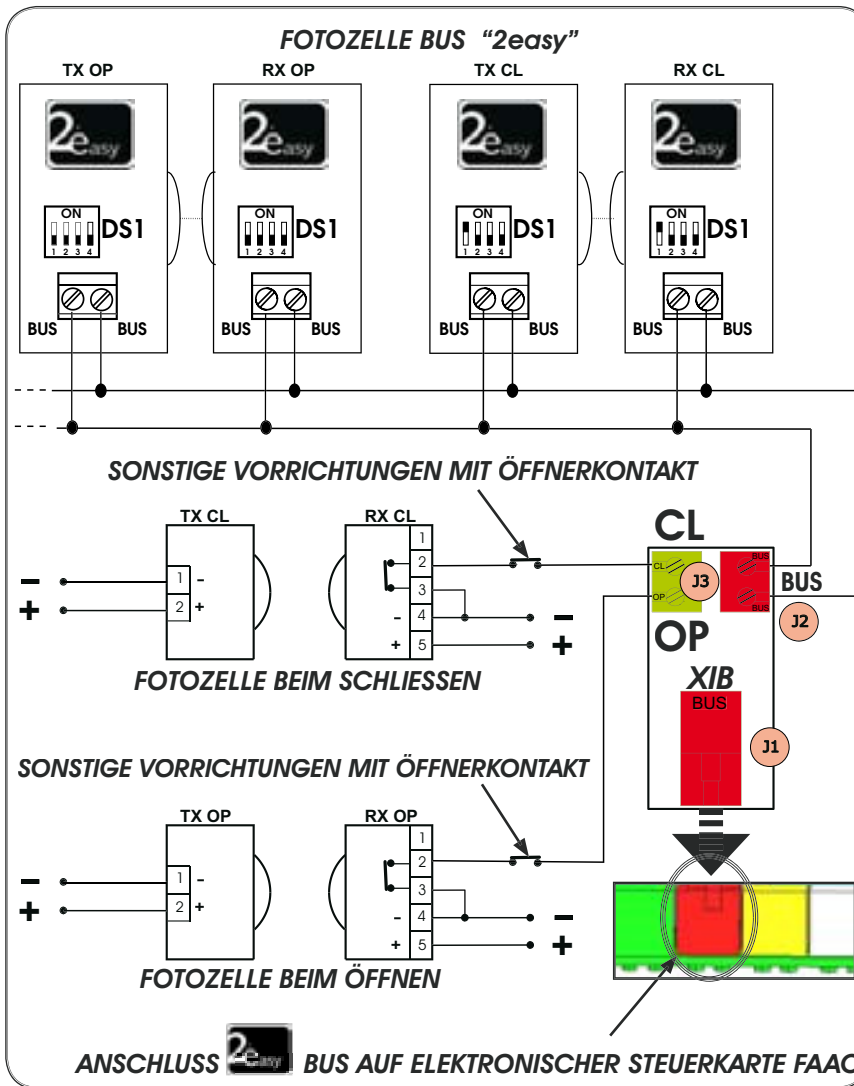
NON

Sur les photoresistors BUS connectés au J2 du "XIB", ne JAMAIS configurer le DS1 d'après la figure

(*) Si l'on ne connecte aucun dispositif à la borne "J3 CL" ou "J3 OP" du "XIB", connecter la borne non utilisée au négatif (-) de la carte électronique FAAC.

DIAGNOSTIC					
	ÉTEINTE	CLIGNOTEMENT LENT (FLASH TOUTES LES 5 s.)	ALLUMÉE FIXE	CLIGNOTEMENT VITE (FLASH TOUTES LES 0,5 s.)	CLIGNOTEMENT ALTERNATIF DES LEDS "DL1" ET "DL2"
DL1	Fiche "XIB" en panne ou pas sous tension	Borne J3 OP ouverte. EX: PHOTOCELLULE ENGAGÉE, PAS ALIGNÉE OU PAS CONNECTÉE (*)	Borne J3 OP fermée EX: PHOTOCELLULE DÉSENGAGÉE ET ALIGNÉE	Photoresistor BUS, connectée à J2 du "XIB", avec configuration du DS1: OFF;ON;ON;ON UTILISER UNE AUTRE COMBINAISON DU DS1	L'interface BUS "XIB" n'est pas connectée à une sortie BUS "2easy" sur la carte électronique FAAC CONNECTER L'INTERFACE "XIB" À LA BORNE BUS "2easy" PRÉSENTE SUR LA CARTE ÉLECTRONIQUE FAAC
DL2	Fiche "XIB" en panne ou pas sous tension	Borne J3 CL ouverte. EX: PHOTOCELLULE ENGAGÉE, PAS ALIGNÉE OU PAS CONNECTÉE (*)	Borne J3 CL fermée EX: PHOTOCELLULE DÉSENGAGÉE ET ALIGNÉE	Photoresistor BUS, connectée à J2 du "XIB", avec configuration du DS1: ON,ON,ON,OFF UTILISER UNE AUTRE COMBINAISON DU DS1	

BUS-SCHNITTSTELLE „XIB“



J1 (ROT)	Steckverbinder, anzuschließen an BUS-Anschluss „2easy“ auf elektronischer Steuerkarte FAAC
J2 (ROT)	Klemmenleiste für den Anschluss von BUS-Zubehör (Fotозellen 2easy, Encoder usw.)
J3 CL (GRÜN)	Klemme für den Anschluss von Vorrichtungen, die beim Schließen funktionieren (CL) mit Öffnerkontakt (BSP.: FOTOZELLEN, SICHERHEITSLISTEN USW.)
J3 OP (GRÜN)	Klemme für den Anschluss von Vorrichtungen, die beim Öffnen funktionieren (OP) mit Öffnerkontakt (BSP.: FOTOZELLEN, SICHERHEITSLISTEN USW.)
DL1	LED für die Diagnose der an die Klemme J3 OP angeschlossenen Vorrichtungen (siehe Diagnosetabelle)
DL2	LED für die Diagnose der an die Klemme J3 CL angeschlossenen Vorrichtungen (siehe Diagnosetabelle)

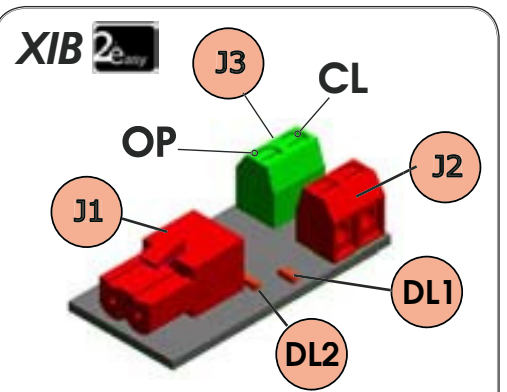
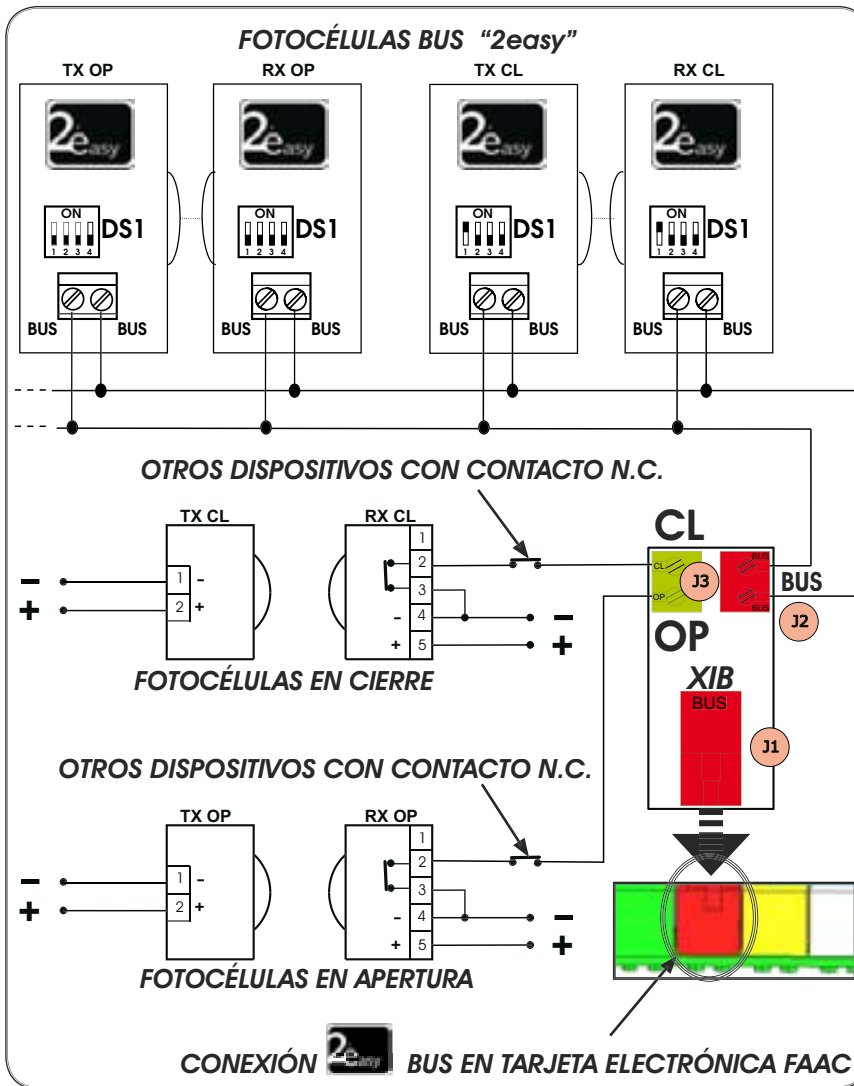
NEIN

Auf den an J2 von „XIB“ angeschlossenen BUS-Fotозellen NIEMALS DS1 (siehe Abbildung) konfigurieren

(*) Wenn keine Vorrichtung an die Klemme „J3 CL“ oder „J3 OP“ von „XIB“ angeschlossen wird, muss die nicht verwendete Klemme an den Minuspol (-) der elektronischen Steuerkarte FAAC angeschlossen werden.

DIAGNOSE					
	AUS	LANGSAMES BLINKSIGNAL (kurzes Aufblinken im Abstand von 5 Sekunden)	EIN MIT DAUERLICHT	SCHNELL BLINKSIGNAL (kurzes Aufblinken im Abstand von 0.5 Sekunden)	ABWECHSELNDES BLINKSIGNAL DER LED „DL1“ UND „DL2“
DL1	Steuerkarte „XIB“ defekt oder nicht mit Strom versorgt	Klemme J3 OP offen BSP.: FOTOZELLE BELEGT, NICHT GEFLUCHTET ODER NICHT ANGESCHLOSSEN (*)	Klemme J3 OP geschlossen BSP.: FOTOZELLE FREI UND GEFLUCHTET	BUS-Fotозelle, angeschlossen an J2 von „XIB“ mit Konfiguration von DS1: OFF;ON;ON;ON EINE ANDERE KOMBINATION VON DS1 VERWENDEN	Die BUS-Schnittstelle „XIB“ ist nicht an den BUS-Ausgang „2easy“ auf der elektronischen Steuerkarte FAAC angeschlossen
DL2	Steuerkarte „XIB“ defekt oder nicht mit Strom versorgt	Klemme J3 CL offen BSP.: FOTOZELLE BELEGT, NICHT GEFLUCHTET ODER NICHT ANGESCHLOSSEN (*)	Klemme J3 CL geschlossen BSP.: FOTOZELLE FREI UND GEFLUCHTET	BUS-Fotозelle, angeschlossen an J2 von „XIB“ mit Konfiguration von DS1: ON,ON,ON,OFF EINE ANDERE KOMBINATION VON DS1 VERWENDEN	DIE SCHNITTSTELLE „XIB“ AN DIE BUS-KLEMMEN „2easy“ AUF DER ELEKTRONISCHEN STEUERKARTE FAAC ANSCHLIESSEN

INTERFAZ BUS "XIB"



J1 (ROJO)	Conector a introducir en la conexión BUS "2easy" en tarjeta electrónica FAAC
J2 (ROJO)	Regleta de bornes para la conexión de los accesorios BUS (Fotocélulas 2easy, encoder etc.)
J3 CL (VERDE)	Borne para la conexión de dispositivos que funcionan en cierre (CL), con contacto N.C. (EJ. FOTOCÉLULAS, BORDES DE SEGURIDAD, ETC.)
J3 OP (VERDE)	Borne para la conexión de dispositivos que funcionan en apertura (OP), con contacto N.C. (EJ. FOTOCÉLULAS, BORDES DE SEGURIDAD, ETC.)
DL1	Diodo para diagnóstico de dispositivos conectados al borne J3 OP (véase tabla de diagnóstico)
DL2	Diodo para diagnóstico de dispositivos conectados al borne J3 CL (véase tabla de diagnóstico)

NO

DS1

En las fotocélulas BUS conectadas al J2 del "XIB", no configure NUNCA el DS1 como se muestra en la figura

CL

J3

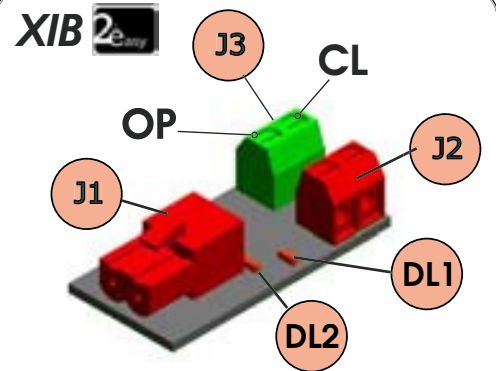
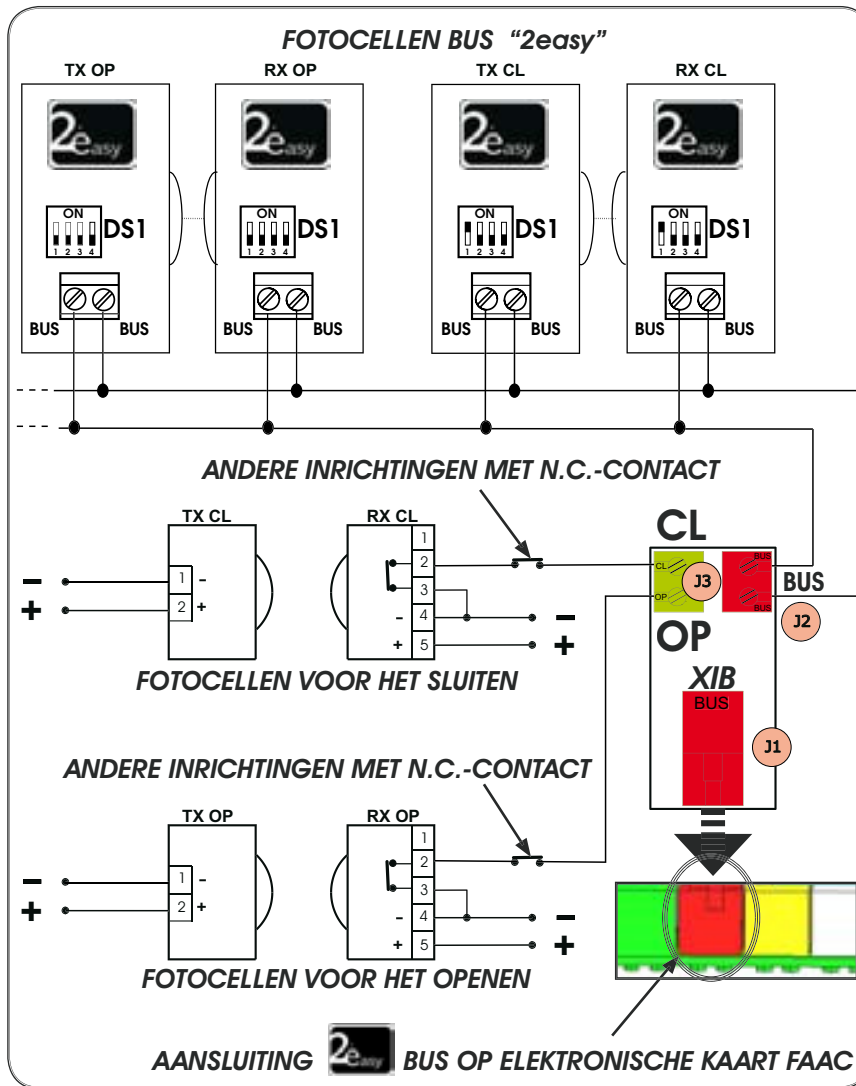
OP

(*) Si no se conecta ningún dispositivo, al borne "J3 CL" o "J3 OP" del "XIB", hay que conectar el borne no utilizado al negativo (-) de la tarjeta electrónica FAAC.

DIAGNÓSTICO

	APAGADO	DESTELLO LENTO (FLASH CADA 5 seg.)	ENCENDIDO FIJO	DESTELLO RAPIDO (FLASH CADA 0.5 seg.)	DESTELLO ALTERNADO DE LOS DIODOS "DL1" Y "DL2"
DL1	Tarjeta "XIB" averiada o no alimentada	Borne J3 OP abierto. EJ: FOTOCÉLULA OCUPADA, NO ALINEADA O NO CONECTADA (*)	Borne J3 OP cerrado EJ: FOTOCÉLULA LIBRE Y ALINEADA	Fotocélula BUS, conectada al J2 del "XIB", con configuración del DS1: OFF;ON;ON;ON UTILIZAR OTRA COMBINACIÓN DEL DS1	La interfaz BUS "XIB" no está conectada a una salida BUS "2easy" en la tarjeta electrónica FAAC CONECTAR LA INTERFAZ "XIB" AL BORNE BUS "2easy" PRESENTE EN LA TARJETA ELECTRÓNICA FAAC
DL2	Tarjeta "XIB" averiada o no alimentada	Borne J3 CL abierto. EJ: FOTOCÉLULA OCUPADA, NO ALINEADA O NO CONECTADA (*)	Borne J3 CL cerrado EJ: FOTOCÉLULA LIBRE Y ALINEADA	Fotocélula BUS, conectada al J2 del "XIB", con configuración del DS1: ON;ON;ON;OFF UTILIZAR OTRA COMBINACIÓN DEL DS1	

INTERFACE BUS "XIB"



J1 (ROOD)	Connector die moet worden aangesloten op BUS-aansluiting "2easy" op de elektronische kaart FAAC
J2 (ROOD)	Klemmenblok voor het aansluiten van de BUS-accessoires (Fotocellen 2easy, encoder enz..)
J3 CL (GROEN)	Klem voor het aansluiten van inrichtingen die bij het sluiten (CL) werken, met N.C.-contact (BIJV. FOTOCELLEN, LIJSTEN ENZ...)
J3 OP (GROEN)	Klem voor het aansluiten van de inrichtingen die bij het openen (OP) werken, met N.C.-contact (BIJV. FOTOCELLEN, LIJSTEN ENZ...)
DL1	Led voor diagnostiek van op klem J3 OP aangesloten inrichtingen (zie tabel diagnostiek)
DL2	Led voor diagnostiek van op klem J3 CL aangesloten inrichtingen (zie tabel diagnostiek)

NEE

ON DS1 ON DS1

1 2 3 4 1 2 3 4

Op de BUS-fotocellen die zijn aangesloten op J2 van de "XIB", mag de DS1 NOOIT worden geconfigureerd zoals in de figuur

CL

J3

OP

(*) Als er geen enkele inrichting wordt aangesloten, op de klem "J3 CL" of "J3 OP" van de "XIB", moet de niet gebruikte klem op de minpool (-) van de elektronische kaart FAAC worden aangesloten.

DIAGNOSTIEK

	UIT	KNIPPERT LANGZAAM (FLASH IEDERE 5 sec.)	BRANDT	KNIPPERT IEDERE 0,5 sec.	DE LEDS "DL1" EN "DL2" KNIPPEN OM DE BEURT
DL1	Kaart "XIB" defect of niet gevoed	Klem J3 OP open. BIJV.: FOTOCEL BEZET, NIET UITGELIJND OF NIET AANGESLOTEN (*)	Klem J3 OP gesloten BIJV.: FOTOCEL VRIJ EN UITGELIJND	BUS-fotocel, aangesloten op J2 van de "XIB", met configuratie van de DS1: OFF;ON;ON;ON GEBUIK EEN ANDERE COMBINATIE VAN DE DS1	De interface BUS "XIB" is niet aangesloten op een BUS-uitgang "2easy" op de elektronische kaart FAAC
DL2	Kaart "XIB" defect of niet gevoed	Klem J3 CL open. BIJV.: FOTOCEL BEZET, NIET UITGELIJND OF NIET AANGESLOTEN (*)	Klem J3 CL gesloten BIJV.: FOTOCEL VRIJ EN UITGELIJND	BUS-fotocel, aangesloten op J2 van de "XIB", met configuratie van de DS1: ON,ON,ON,OFF GEBUIK EEN ANDERE COMBINATIE VAN DE DS1	SLUIT DE INTERFACE "XIB" AAN OP DE BUS-KLEM "2easy" OP DE ELEKTRONISCHE KAART FAAC

DICHIARAZIONE CE DI CONFORMITÀ**Fabbricante:** FAAC S.p.A.**Indirizzo:** Via Benini, 1 - 40069 Zola Predosa BOLOGNA - ITALIA**Dichiara che:** L'apparecchiatura elettronica XIB è conforme ai requisiti essenziali di sicurezza delle seguenti direttive CEE: 2006/95/CE Direttiva Bassa Tensione ; 2004/108/CE Direttiva Compatibilità Elettromagnetica
Nota aggiuntiva: Questo prodotto è stato sottoposto a test in una configurazione tipica omogenea (Tutti prodotti di costruzione FAAC S.p.A.)

Bologna, 01 Maggio 2008

L'Amministratore Delegato
A. Bassi**CE DECLARATION OF CONFORMITY****Manufacturer:** FAAC S.p.A.**Address:** Via Benini, 1 - 40069 Zola Predosa BOLOGNA - ITALY**Declares that:** The XIB control unit conforms to the essential safety requirements of the following ECC directives: 2006/95/EC Low Voltage Directive; 2004/108/EC Electromagnetic Compatibility Directive

Additional note: This product underwent tests in a typical uniform configuration

(All products manufactured by FAAC S.p.A.)

Bologna, 01 May 2008

The Managing Director
A. Bassi**DÉCLARATION CE DE CONFORMITÉ****Fabricant:** FAAC S.p.A.**Adresse:** Via Benini, 1 - 40069 Zola Predosa BOLOGNA - ITALIE**Déclare que:** L'armoire électronique XIB est conforme aux exigences essentielles de sécurité des directives CEE suivantes: 2006/95/CE Directive Basse Tension; 2004/108/CE Directive Compatibilité Électromagnétique

Note supplémentaire: Ce produit a été soumis à des essais dans une configuration typique homogène

(Tous les produits sont fabriqués par FAAC S.p.A.)

Bologna, le 1 Mai 2008

L'Administrateur Délégué
A. Bassi**CE-KONFORMITÄTSERKLÄRUNG****Der Hersteller:** FAAC S.p.A.**Anschrift:** Via Benini, 1 - 40069 Zola Predosa BOLOGNA - ITALIEN**Erklärt, dass:** Das elektronische Steuergerät XIB entspricht den wesentlichen Sicherheitsanforderungen der folgenden EWG-Richtlinien: 2006/95/EG Niederspannungsrichtlinie; 2004/108/EG Richtlinie zur elektromagnetischen Verträglichkeit

Zusätzliche Anmerkung: Dieses Produkt wurde den Prüfungen in einer typischen homogenen Konfiguration unterzogen (alle Produkte stammen aus der Produktion der Firma FAAC S.p.A.)

Bologna, 1. Mai 2008

Der Geschäftsführer
A. Bassi**DECLARACIÓN CE DE CONFORMIDAD****Fabricante:** FAAC S.p.A.**Dirección:** Via Benini, 1 - 40069 Zola Predosa BOLOGNA - ITALIA**Declara que:** El equipo electrónico XIB es conforme con los requisitos esenciales de seguridad de las siguientes directivas CEE: 2006/95/CE Directiva de Baja Tensión; 2004/108/CE Directiva de Compatibilidad Electromagnética

Nota adicional: Este producto ha sido sometido a ensayos en una configuración típica homogénea

(Todos productos de fabricación FAAC S.p.A.)

Bologna, 01 de Mayo de 2008

El Administrador Delegado
A. Bassi**CE VERKLARING VAN OVEREENSTEMMING****Fabrikant:** FAAC S.p.A.**Adres:** Via Benini, 1 - 40069 Zola Predosa BOLOGNA - ITALIE**Verklaart dat:** De elektronische apparatuur XIB voldoet aan de fundamentele veiligheidsisen van de volgende EEG-richtlijnen: 2006/95/EG Laagspanningsrichtlijn; 2004/108/EG richtlijn Elektromagnetische Compatibiliteit

Aanvullende opmerking: Dit product is getest in een gebruikelijke, homogene configuratie

(alle producten gebouwd door FAAC S.p.A.)

Bologna, 01 Mei 2008

De Algemeen Directeur
A. Bassi**FAAC****FAAC S.p.A.**

Via Benini, 1

40069 Zola Predosa (BO) - ITALIA

Tel. 0039.051.61724 - Fax. 0039.051.758518

www.faac.it

www.faacgroup.com

