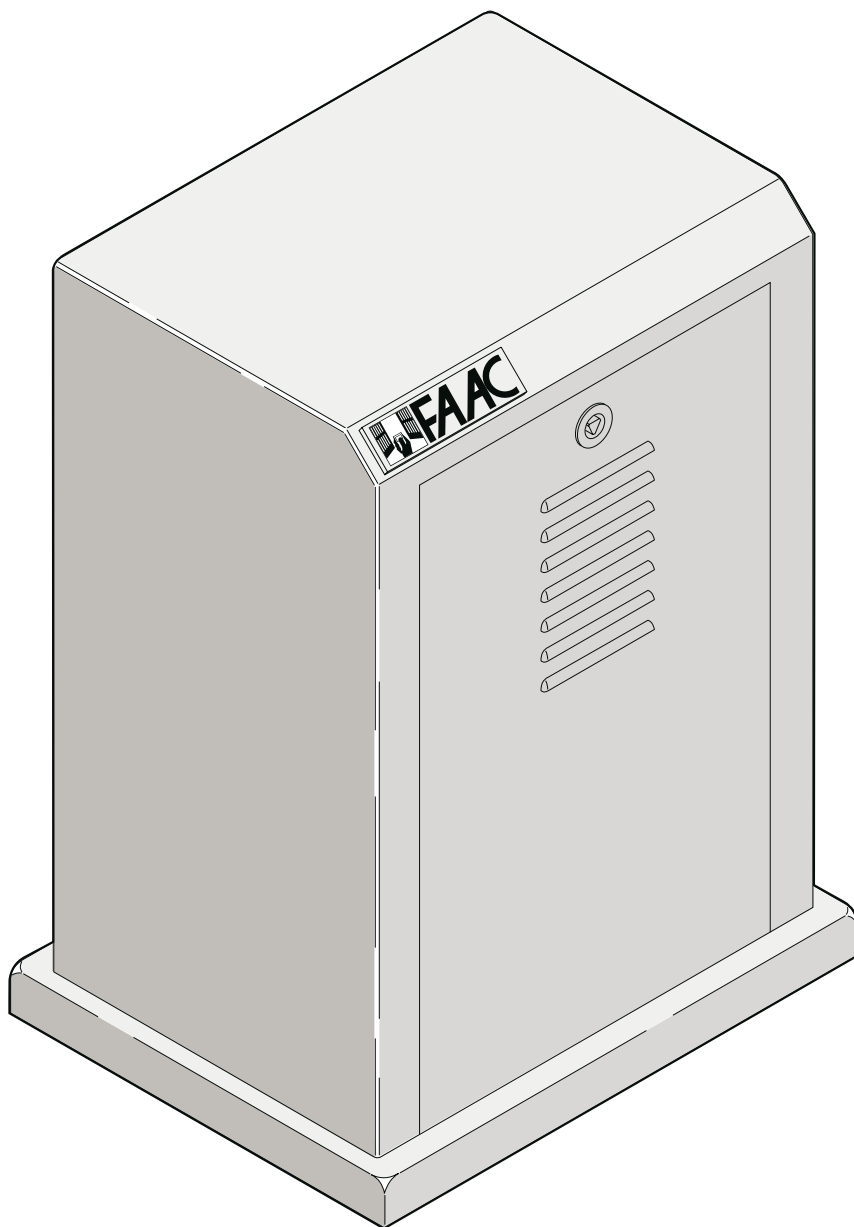


# 884 & 884 T



**FAAC**

**DÉCLARATION CE DE CONFORMITÉ**

(DIRECTIVE 2006/42/CE )

**Fabricant:** FAAC S.p.A.**Adresse:** 1, via Benini  
40069 - Zola Predosa  
BOLOGNE-ITALIE**Déclare que:** le motoréducteur mod. 884

- est prévu soit pour être incorporé dans une machine, soit pour être assemblé avec d'autres composants ou parties en vue de former une machine selon la directive européenne <<machines>>2006/42/CE.
- satisfait les exigences essentielles de sécurité des directives CEE suivantes:  
  
2006/95/CE, Directive Basse Tension.  
2004/108/CE, Directive Compatibilité Electromagnétique.

**et d'autre part**

qu'il est formellement interdit de mettre en fonction l'opérateur en question avant que le système dans lequel il sera intégré ou dont il constituera un composant ait été identifié et déclaré conforme aux exigences essentielles de la directive européenne <<machines>> 2006/42/CE, et à sa transposition en droit français.

Fait à Bologne, le 1 janvier 2009

L'Administrateur  
délégué

A. Marcellan



# CONSIGNES POUR L'INSTALLATEUR

## RÈGLES DE SÉCURITÉ

- 1) **ATTENTION !** Il est important, pour la sécurité des personnes, de suivre à la lettre toutes les instructions. Une installation erronée ou un usage erroné du produit peut entraîner de graves conséquences pour les personnes.
- 2) Lire attentivement les instructions avant d'installer le produit.
- 3) Les matériaux d'emballage (plastique, polystyrène, etc.) ne doivent pas être laissés à la portée des enfants car ils constituent des sources potentielles de danger.
- 4) Conserver les instructions pour références ultérieures.
- 5) Ce produit a été conçu et construit exclusivement pour l'usage indiqué dans la présente documentation. Toute autre utilisation non expressément indiquée pourra compromettre l'intégrité du produit et/ou représenter une source de danger.
- 6) FAAC décline toute responsabilité qui dériverait de l'usage impropre ou différent de celui auquel l'automatisme est destiné.
- 7) Ne pas installer l'appareil dans une atmosphère explosive : la présence de gaz ou de fumées inflammables constitue un grave danger pour la sécurité.
- 8) Les composants mécaniques doivent répondre aux prescriptions des Normes EN 12604 et EN 12605.  
Pour les Pays extra-CEE, l'obtention d'un niveau de sécurité approprié exige non seulement le respect des normes nationales, mais également le respect des Normes susmentionnées.
- 9) FAAC n'est pas responsable du non-respect de la Bonne Technique dans la construction des fermetures à motoriser, ni des déformations qui pourraient intervenir lors de leur utilisation.
- 10) L'installation doit être effectuée conformément aux Normes EN 12453 et EN 12445.  
Pour les pays extra-CEE, l'obtention d'un niveau de sécurité approprié exige non seulement le respect des normes nationales, mais également le respect des Normes susmentionnées.
- 11) Couper l'alimentation électrique avant toute intervention sur l'installation.
- 12) Prévoir, sur le secteur d'alimentation de l'automatisme, un interrupteur omnipolaire avec une distance d'ouverture des contacts égale ou supérieure à 3 mm. Il est conseillé d'utiliser un magnétothermique de 6A avec interruption omnipolaire.
- 13) Vérifier qu'il y a, en amont de l'installation, un interrupteur différentiel avec seuil de 0,03A.
- 14) Vérifier que la mise à la terre est réalisée selon les règles de l'art et y connecter les pièces métalliques de la fermeture.
- 15) L'automatisme dispose d'une sécurité intrinsèque anti-écrasement, formée d'un contrôle du couple. Il est toute fois nécessaire d'en vérifier le seuil d'intervention suivant les prescriptions des Normes indiquées au point 10.
- 16) Les dispositifs de sécurité (norme EN 12978) permettent de protéger des zones éventuellement dangereuses contre les Risques mécaniques du mouvement, comme l'écrasement, l'achèvement, le cisaillement.
- 17) On recommande que toute installation soit dotée au moins d'une signalisation lumineuse (par ex. : FAAC LIGHT), d'un panneau de signalisation fixé, de manière appropriée, sur la structure de la fermeture, ainsi que des dispositifs cités au point « 16 ».
- 18) FAAC décline toute responsabilité quant à la sécurité et au bon fonctionnement de l'automatisme si les composants utilisés dans l'installation n'appartiennent pas à la production FAAC.
- 19) Pour l'entretien, utiliser exclusivement des pièces FAAC d'origine.
- 20) Ne jamais modifier les composants faisant partie du système d'automatisme.
- 21) L'installateur doit fournir toutes les informations relatives au fonctionnement manuel du système en cas d'urgence et remettre à l'Usager qui utilise l'installation les « instructions pour l'usager » fournies avec le produit.
- 22) Interdire aux enfants ou aux tiers de stationner près du produit durant le fonctionnement.
- 23) Eloigner de la portée des enfants les radiocommandes ou tout autre générateur d'impulsions, pour éviter tout actionnement involontaire de l'automatisme.
- 24) Le transit n'est permis que lorsque l'automatisme est immobile.
- 25) L'Usager qui utilise l'installation doit éviter toute tentative de réparation ou d'intervention directe et s'adresser uniquement à un personnel qualifié.
- 26) Entretien : procéder au moins tous les six mois à la vérification fonctionnelle de l'installation, en faisant particulièrement attention à l'efficacité des dispositifs de sécurité (y compris, lorsqu'elle est prévue, la force de poussée de l'opérateur) et de déverrouillage.
- 27) Tout ce qui n'est pas prévu expressément dans ces instructions est interdit.

# AUTOMATISMES 884 & 884 T

Les présentes instructions sont valables pour les modèles suivants:

## 884 MCT.

L'automatisme FAAC mod.884 pour portails coulissants est un opérateur électromécanique qui transmet le mouvement au vantail par un pignon entraînant une crémaillère, solidaire du portail.

Grâce à un moteur-frein, le système garantit le verrouillage mécanique du portail lorsque le moteur est arrêté ne nécessitant pas l'installation d'une serrure. Le motoréducteur est équipé d'un embrayage mécanique réglable pour un fonctionnement correct de l'automatisme. Un levier de déblocage manuel permet de manoeuvrer le portail en cas de panne de courant ou de défaillance du système. L'armoire de manoeuvre électronique est incorporée dans le motoréducteur.

**L'automatisme 884 a été conçu et réalisé pour le contrôle d'accès de tous trafics. Éviter toute autre utilisation.**

## 1. DIMENSIONS

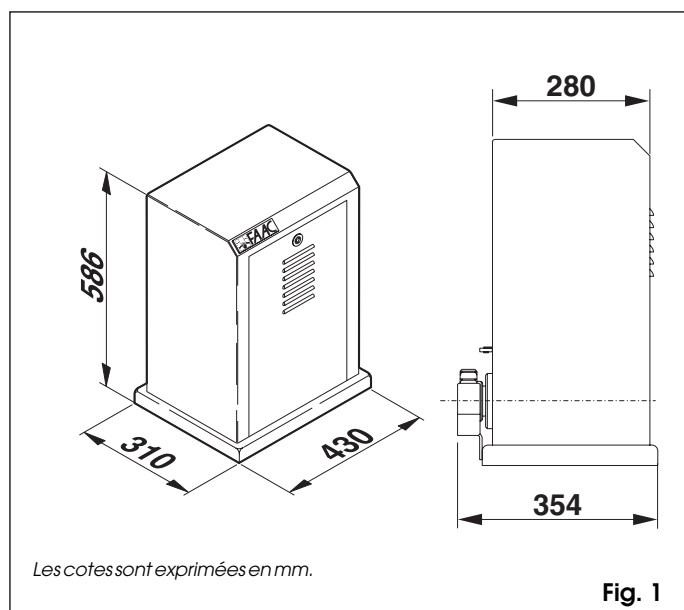


Fig. 1

## 2. DESCRIPTION ET SPÉCIFICATIONS TECHNIQUES

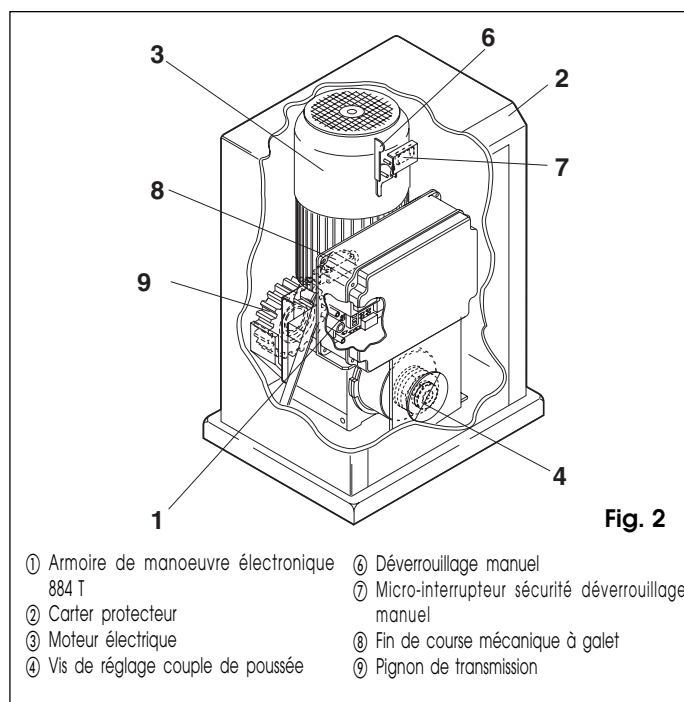


Fig. 2

- |   |   |
|---|---|
| ① Armoire de manoeuvre électronique 884 T | ⑥ Déverrouillage manuel                             |
| ② Carter protecteur                       | ⑦ Micro-interrupteur sécurité déverrouillage manuel |
| ③ Moteur électrique                       | ⑧ Fin de course mécanique à galet                   |
| ④ Vis de réglage couple de poussée        | ⑨ Pignon de transmission                            |

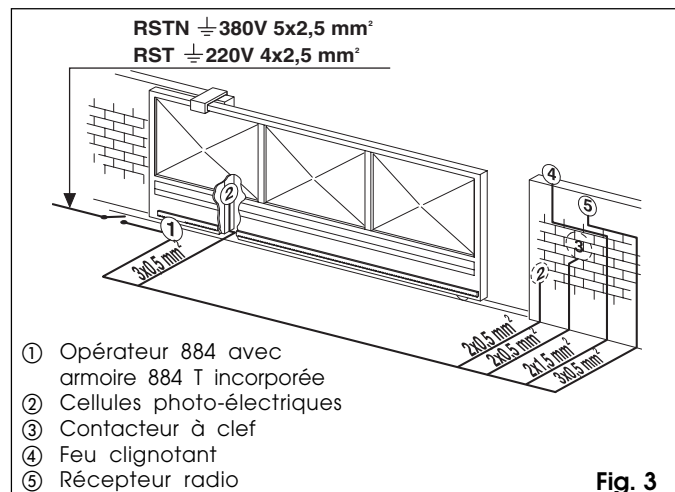
Tabl. 1 Caractéristiques techniques

|                                      |   |
|--------------------------------------|---|
| Alimentation                         | 230V TRI / 400V TRI + N (+ 6 % - 10 %) 50Hz |
| Puissance absorbée (W)               | 850   |
| Rapport de réduction                 | 1 ÷ 43,2                                    |
| Pignon                               | Z16 - Crémaillère 30x30 Module 6            |
| Couple nominal Nm                    | 155   |
| Force de poussée maxi N              | 3200  |
| Fréquence d'utilisation              | 50% / 100% (2000 Kg)                        |
| Quantité d'huile (kg)                | 2   |
| Température d'utilisation            | -20 ÷ + 55 °C                               |
| Poids motoréducteur (kg)             | 50  |
| Degré de protection                  | IP 55                                       |
| Poids maxi. du portail (kg)          | 3500  |
| Vitesse linéaire                     | 10m/min                                     |
| Longueur maxi portail                | 42 m  |
| Embrayage                            | double disque à bain d'huile                |
| Traitement de protection             | par cataphorèse                             |
| Peinture couvercle                   | polyester RAL 7042 2004                     |
| Armoire de manoeuvre                 | 884 T (incorporée)                          |
| Butées de fin de course              | mécaniques                                  |
| Encombrement motoréducteur LxHxP(mm) | voir fig. 1                                 |

### Caractéristiques techniques moteur électrique

|                                 |   |
|---------------------------------|---|
| Alimentation                    | 230V (+ 6 % - 10 %) / 400V (+ 6 % - 10 %) |
| Fréquence Hz                    | 50  |
| Intensité de courant absorbée A | 2,7 / 1,6                                 |
| Puissance absorbée kW           | 0,8                                       |
| Régime de rotation (tr/min)     | 1400                                      |

## 3. PRÉCÂBLAGE (installation standard)



- ① Opérateur 884 avec armoire 884 T incorporée
- ② Cellules photo-électriques
- ③ Contacteur à clef
- ④ Feu clignotant
- ⑤ Récepteur radio

Fig. 3

## 4. INSTALLATION DE L'AUTOMATISME

### 4.1. VÉRIFICATIONS PRÉLIMINAIRES

Pour la sécurité et un fonctionnement correct de l'automatisme, il faut satisfaire les exigences suivantes:

- La structure du portail doit pouvoir être motorisée. En particulier, s'assurer d'une part que le diamètre des galets est proportionnel au poids du portail à déplacer et, d'autre part, de la présence d'un guidage supérieur et de butées mécaniques de fin de course pour éviter tout déraillement du portail.
- La nature du sol doit pouvoir garantir un minimum de stabilité du coffrage.
- L'absence de tuyauteries ou câbles enterrés dans la zone située à proximité de la tranchée creusée pour la plaque de fondation.

- Dans le cas de motoréducteur(s) exposé(s) au passage de véhicules, prévoir des protections contre les chocs accidentels.
- S'assurer de la présence d'une prise de terre efficace pour la connexion du motoréducteur.

#### 4.2. SCÈLEMENT DE LA PLAQUE DE FONDATION

- 1) La plaque de fondation à sceller doit être impérativement positionnée comme indiqué fig. 4.  
Pour les cotes de positionnement, voir fig. 5.

**Attention:** Le bord de la plaque de fondation doit être positionné à l'aplomb du centre du pignon. Ne pas oublier de maintenir une distance minimale de 10 mm entre crémaillère et portail.

- 2) Assembler la plaque de fondation comme indiqué fig. 4 rep. A.
- 3) Réaliser un coffrage comme indiqué fig. 4 et sceller la plaque de fondation en prévoyant un ou plusieurs fourreaux pour le passage des câbles. Vérifier l'horizontalité parfaite de la plaque à l'aide d'un niveau à bulle. Attendre que le ciment soit pris.

**N.B.:** Il est préférable que la plaque de fondation dépasse du sol de la cote A indiquée fig. 9.

- 4) Poser les câbles électriques pour la connexion avec les accessoires et l'alimentation électrique comme décrit dans le paragraphe 5. Pour faciliter les branchements électriques à l'armoire de manœuvre, faire sortir les câbles d'environ 1 m du trou de la plaque de fondation.

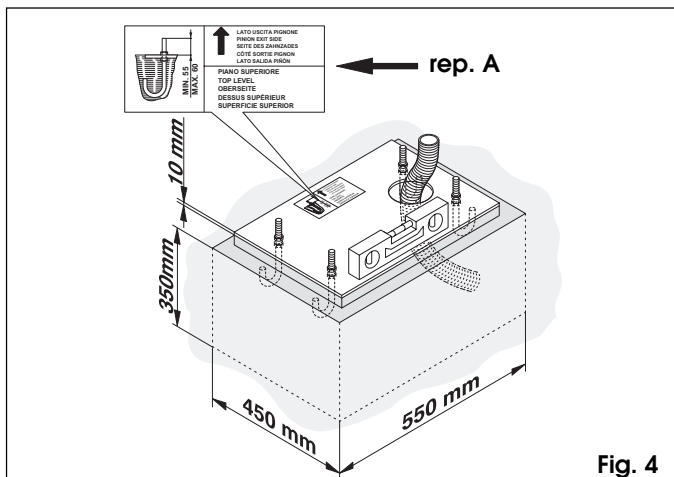


Fig. 4

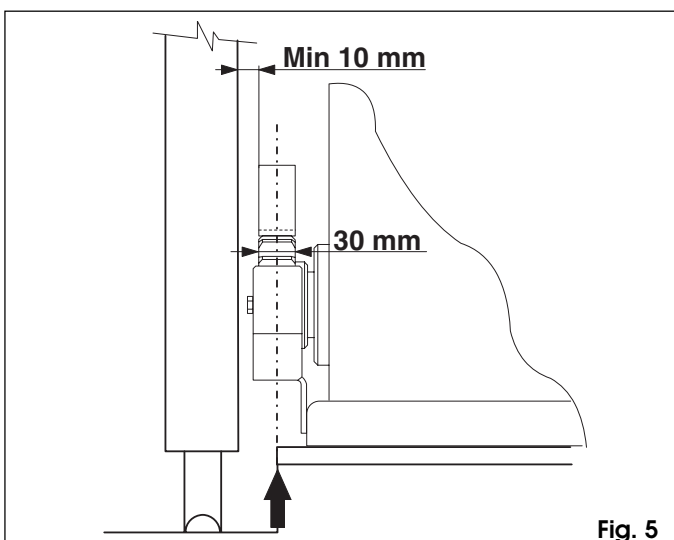


Fig. 5

#### 4.3. MONTAGE DU PIGNON

Avant de procéder à l'installation de l'opérateur sur la plaque de fondation, il faut monter le pignon sur l'arbre de transmission et le carter protecteur fourni comme indiqué fig. 6.

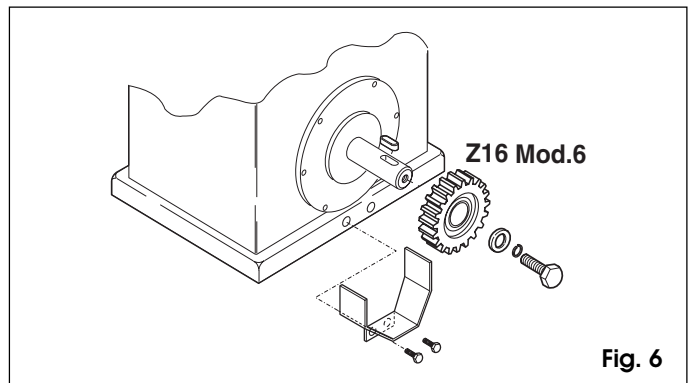


Fig. 6

#### 4.4. INSTALLATION MÉCANIQUE

- 1) Retirer le carter protecteur (fig. 2-rep. 2) et placer le motoréducteur sur la plaque de fondation. Monter, sans serrer, la rondelle plate, la rondelle grower et l'écrou comme indiqué fig. 7.

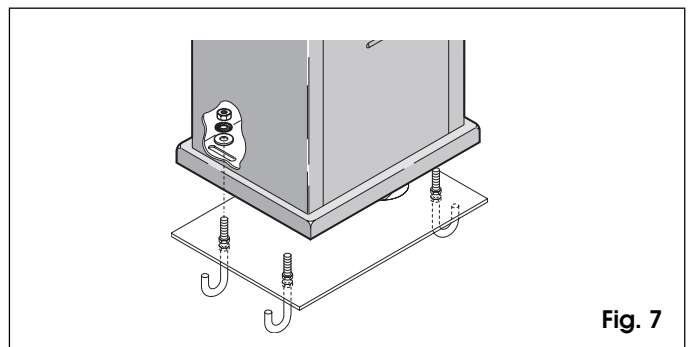


Fig. 7

- 2) Monter les vis de réglage appropriées sur la semelle du motoréducteur comme indiqué fig. 8 rep. A.
- 3) Ajuster la hauteur des pieds en maintenant soulevé le motoréducteur de la plaque de 1 cm et à une distance du portail comme indiqué fig. 5 et 9.
- 4) Vérifier l'horizontalité parfaite de l'opérateur à l'aide d'un niveau à bulle.
- 5) Serrer provisoirement les quatre écrous de fixation.
- 6) Prédéposer l'opérateur au fonctionnement manuel comme décrit dans le paragraphe 7.

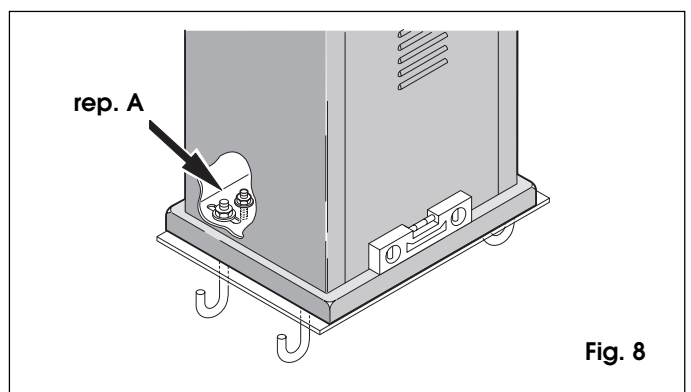


Fig. 8

#### 4.5. MONTAGE DE LA CRÉMAILLÈRE

**Important:** Pour la fixation de la crémaillère sur le portail, il faut utiliser des supports adaptés au type de portail à motoriser. La fig. 10 montre un exemple de fixation par équerre support. Pour leur positionnement, voir fig. 5 et 9.

- 1) Placer manuellement le vantail en position de fermeture.
- 2) Poser sur le pignon le premier élément de crémaillère en le mettant au même niveau et souder l'équerre support comme indiqué fig. 11.
- 3) Manoeuvrer manuellement le portail en s'assurant que

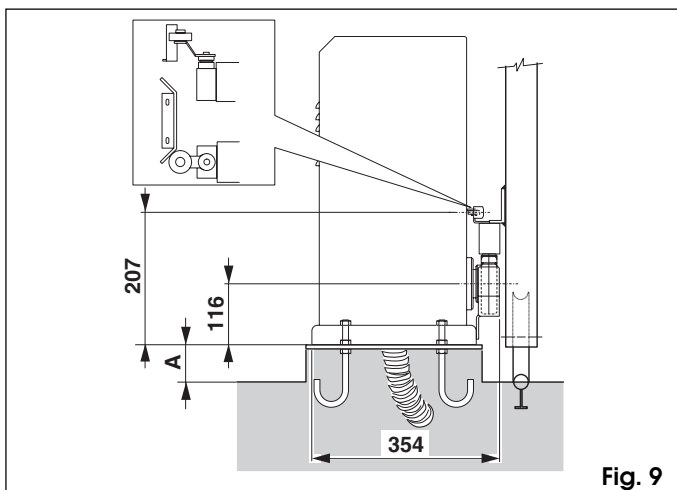


Fig. 9

la crémaillère appuie bien sur le pignon, puis souder les autres équerres supports.

- 4) Raccorder au dernier élément fixé un autre élément de crémaillère en utilisant une portion de crémaillère comme indiqué fig. 11A, afin de respecter le pas.
- 5) Ouvrir manuellement le portail et procéder à la fixation de tous les autres éléments de crémaillère et au soudage des équerres supports restantes, comme précédemment, sur toute la longueur du profil.

**N.B.:** Vérifier que tous les éléments de crémaillère ne "déraillent" pas du pignon pendant la course du portail.

**Attention :** Ne jamais souder les éléments de crémaillère entre eux.

Après l'installation de la crémaillère, abaisser d'environ 4 mm la position du motoréducteur (fig. 12) en ajustant les pieds de réglage (fig. 8 rep.A), afin de garantir le bon entraînement du pignon avec la crémaillère.

Serrer définitivement les 4 écrous de fixation du motoréducteur.

**Vérifier manuellement que le portail atteint correctement les butées mécaniques de fin de course et l'absence de frottement pendant sa course.**

**Ne pas utiliser de graisse ou autres lubrifiants entre pignon et crémaillère.**

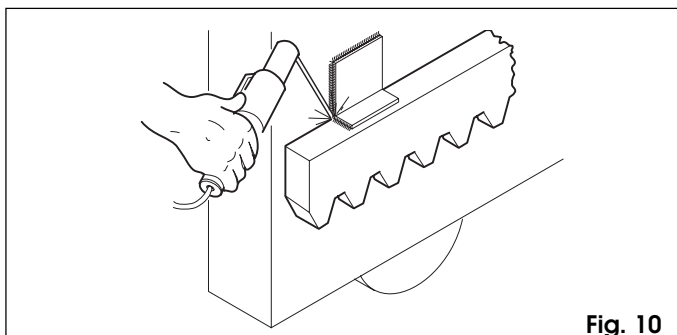


Fig. 10

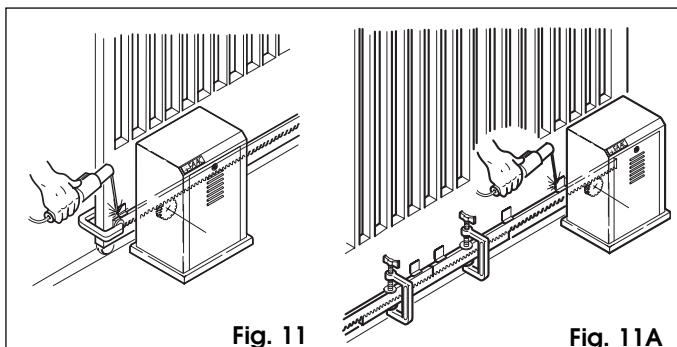


Fig. 11

Fig. 11A

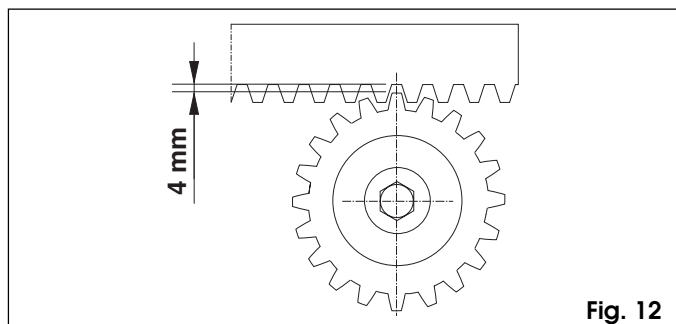


Fig. 12

## 5. MISE EN FONCTION

### 5.1. BRANCHEMENT DE L'ARMOIRE ELECTRONIQUE

**Attention:** Avant d'effectuer tout type d'intervention sur l'armoire électronique (connexions, programmation, entretien) toujours couper le courant

Suivre les points 10, 11, 12, 13, 14 des PRESCRIPTIONS GENERALES DE SECURITE.

Prévoir en amont de l'installation un interrupteur magnétothermique différentiel avec un seuil d'intervention adéquat.

**Brancher le câble de terre sur le logement spécifique prévu sur la base de l'opérateur (voir fig. 20).**

L'opérateur est doté d'un dispositif de sécurité (fig.1 - réf.7) actionné par le dispositif de déverrouillage. La validation inhibe toute manœuvre de l'opérateur.

En suivant les indications de la Fig.3, poser les canalisations et effectuer les connexions électriques de l'armoire électronique 884T avec les accessoires choisis.

Toujours séparer les câbles d'alimentation des câbles de commande et de sécurité (poussoir, récepteur, photocellules, etc.). Pour éviter tout parasitage électrique, utiliser des gaines séparés.

**TABLE 2 Caractéristiques techniques 884 T**

|                            |  |
|----------------------------|--|
| Tension d'alimentation     | 400V 3ph+N / 230 3ph (+6 -10 %) 50Hz   |
| Charge maxi moteur         | 1300W  |
| Alimentation accessoires   | 24Vcc  |
| Charge maxi accessoires    | 0.5A   |
| Alimentation lampe-témoin  | 24 Vca (5W maxi)   |
| Température d'utilisation  | -20 °C +55 °C  |
| Fusibles de protection     | primaire transformateur<br>accessoires   |
| Logiques de fonctionnement | Automatique 1/Automatique 2<br>Semi-automatique 1/Semi-automatique 2<br>Sécurité 1/Sécurité 2<br>Semi-automatique B/Homme mort C |
| Temps pause                | Réglable par commutateur DIP   |
| Entrées bornier            | Open/Open partiel (Close)<br>Stop/Sécurités en fermeture/Fin de course<br>Alimentation   |
| Sorties bornier            | Feu clignotant/Moteur<br>Alimentation accessoires 24 Vcc<br>Alimentat. lampe-témoin 24 Vca                                       |
| Connecteur rapide          | Cartes de décodage SL-DS<br>et récepteurs à carte RP   |
| Fonctions sélectionnables  | Logiques de fonctionnement<br>Temps pause/Pré-clignotement<br>Comportement lampe-témoin  |
| Temporisation de sécurité  | 255 s  |

5.1.1. LAY-OUT CARTE 884 T

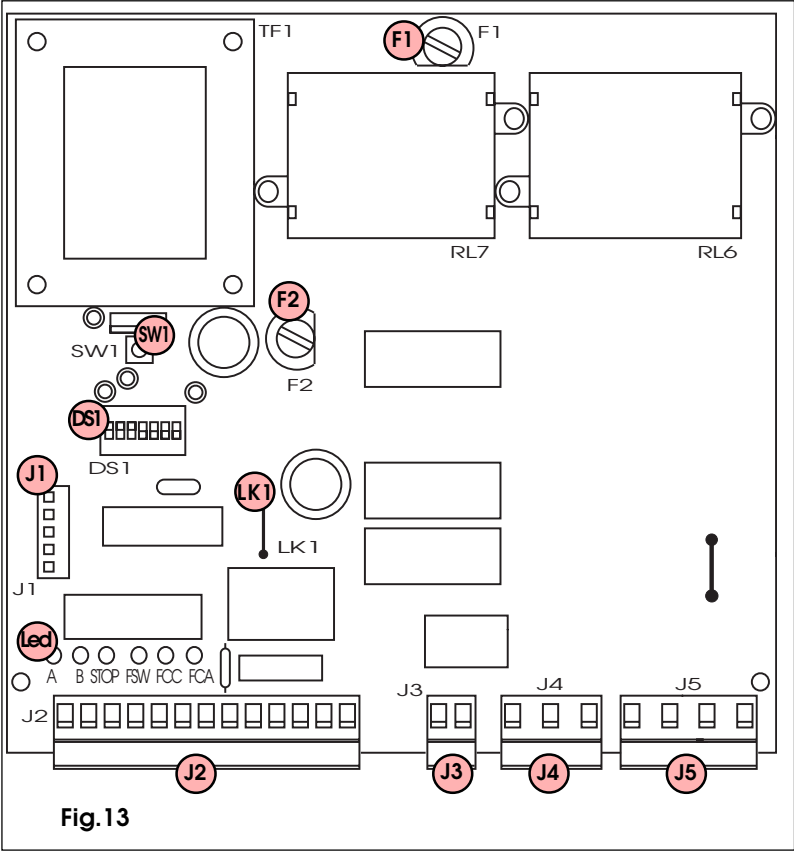
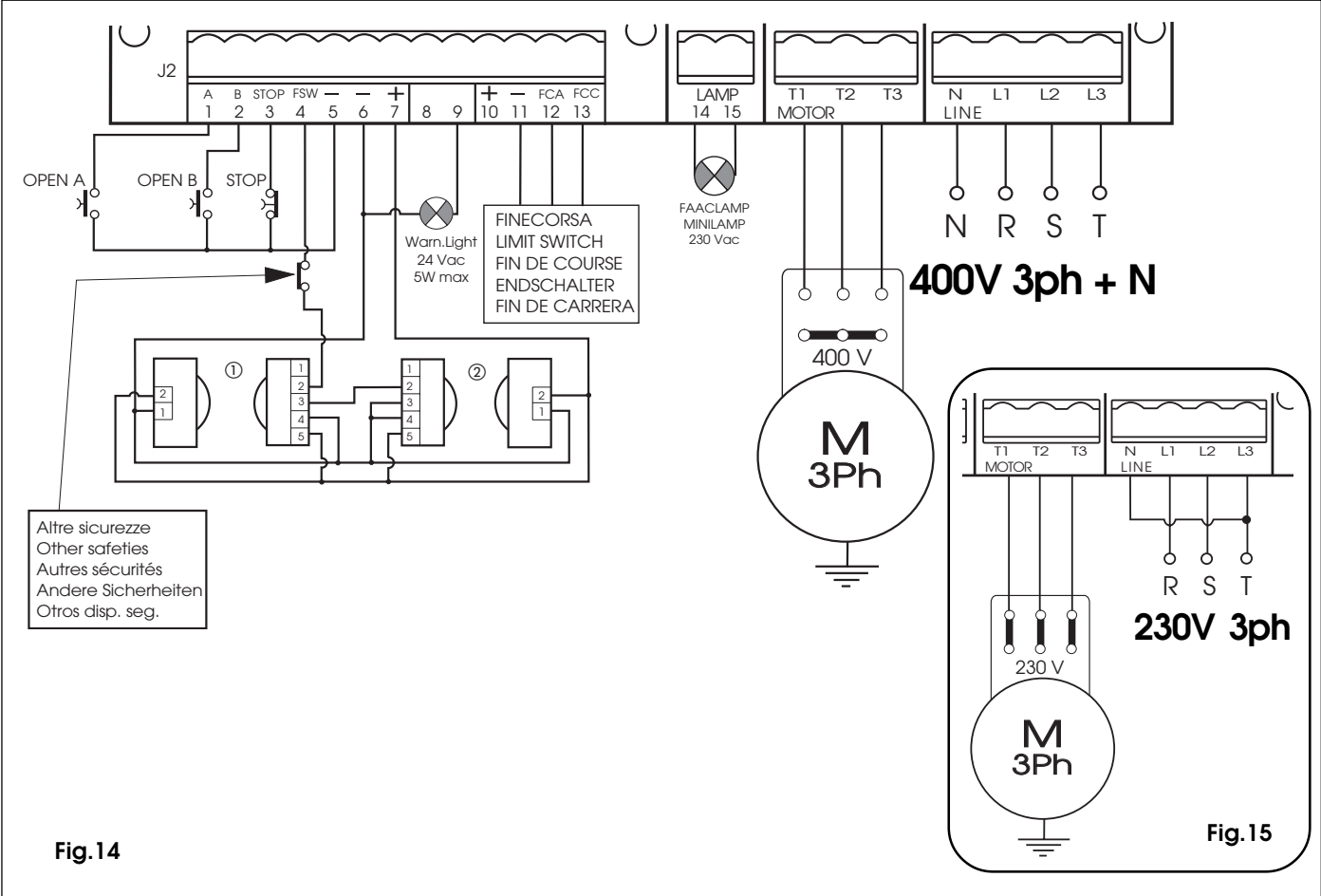


TABLE 3 Composants appareillage 884 T

|          |                                       |
|----------|---------------------------------------|
| LED A    | LED OPEN                              |
| LED B    | LED OPEN PARTIEL / CLOSE              |
| LED STOP | LED STOP                              |
| LED FSW  | LED SECURITES                         |
| LED FCC  | LED FIN DE COURSE FERMETURE           |
| LED FCA  | LED FIN DE COURSE OUVERTURE           |
| SW1      | POUSSOIR RESET                        |
| J1       | CONNECTEUR DECODER                    |
| J2       | BORNIER BASSE TENSION                 |
| J3       | BORNIER CONNEXION FAAC LAMP           |
| J4       | BORNIER CONNEXION MOTEURS             |
| J5       | BORNIER ALIMENTATION TRIPHASEE        |
| F1       | FUSIBLE PRIMAIRE TRASFORMATEUR (F 5A) |
| F2       | FUSIBLE ACCESSOIRES (T 1,6A)          |
| LK1      | CONTACT LIBRE LAMPE-TEMOIN            |
| DS1      | MICRO-INTERRUPTEURS PROGRAMMATION     |

5.1.2. CONNEXIONS ELECTRIQUES.



Altre sicurezze  
Other safeties  
Autres sécurités  
Andere Sicherheiten  
Otros disp. seg.

Fig.14

Fig.15

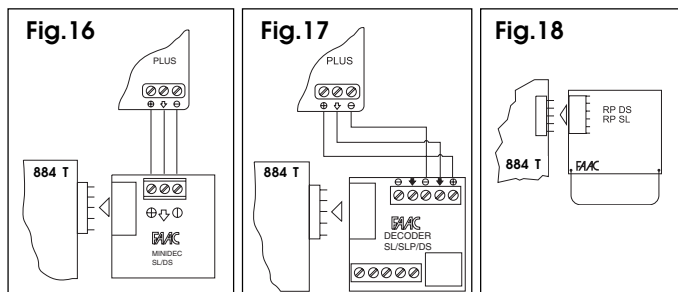
## 5.2. DESCRIPTION.

### 5.2.1. CONNECTEUR J1

Le connecteur J1 est utilisé pour la connexion rapide de cartes MINIDEC, DECODER, RECEPTEURS RP (Fig. 16, 17, 18).

On branche les cartes accessoires en les embrochant de manière à ce que leur côté composants soit tourné vers l'intérieur de l'appareillage électronique 884 T.

Procéder au branchement et au débranchement exclusivement après avoir coupé le courant.



### 5.2.2. BORNIER J2 (basse tension).

#### 1 = OPEN A (N.O.) - Ouverture totale.

Il s'agit de tout générateur d'impulsion avec un contact N.O. qui, lorsqu'il est actionné, transmet un mouvement d'ouverture du portail. Dans les logiques A, E et S il commande aussi bien l'ouverture que la fermeture. Pour installer plusieurs dispositifs de "Open A", connecter les contacts N.O. en parallèle.

#### 2 = OPEN B (N.O.) - Ouverture piéton / Fermeture.

Il s'agit de tout générateur d'impulsion avec un contact N.O. qui, dans les logiques A, E et S, transmet un mouvement d'ouverture piétonne du portail. Dans les logiques B et C il commande un mouvement de fermeture.

Pour installer plusieurs dispositifs de "Open B", connecter les contacts N.O. en parallèle.

#### 3 = Commande de STOP (N.F.).

Il s'agit de tout dispositif (par ex. poussoir) qui, en ouvrant un contact, arrête le mouvement du portail. Pour installer plusieurs dispositifs d'arrêt, connecter les contacts N.F. en série.

**⚡ Si des dispositifs de "Stop" ne sont pas connectés, ponter l'entrée et le commun (borne 5).**

#### 4 = FSW Contact sécurités en fermeture (N.F.).

On entend par sécurités tous les dispositifs (photocellules, bords sensibles, boucles magnétiques) avec un contact N.F., qui, en présence d'un obstacle sur le territoire qu'ils protègent, interviennent pour interrompre le mouvement du portail. La fonction des sécurités en fermeture consiste à sauvegarder la zone concernée par le mouvement du portail, durant la phase de fermeture.

L'intervention des sécurités durant la phase de fermeture provoque l'inversion du mouvement du portail, tandis qu'elle demeure sans effet durant la phase d'ouverture. Les sécurités de fermeture, si elles sont engagées avec le portail ouvert ou en pause, en empêchent la fermeture. Pour installer plusieurs dispositifs de sécurité, connecter les contacts N.F. en série.

**⚡ Si les dispositifs de sécurité ne sont pas connectés en fermeture, ponter l'entrée et le commun (borne 5).**

#### 5 = Commun des commandes.

#### 6 = Commun d'alimentation des accessoires.

#### 7 = Positif alimentation accessoires 24Vcc (+).

La charge maxi des accessoires est de 500mA.

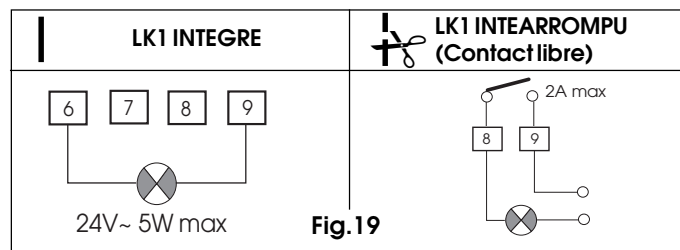
Pour le calcul des absorptions, se reporter aux instructions des différents accessoires.

#### 9 = Sortie lampe-témoin (Warning Light) 24Vca

La charge maximale de la lampe-témoin est de 5W.

Pour le fonctionnement de la lampe-témoin se reporter à la programmation des micro-interrupteurs.

**⚡ Si l'on coupe le pontet LK1, on obtient un contact libre entre les bornes 8 et 9 (se reporter à la fig. 19).**



#### 11 = Commun fin de course.

#### 12 = Fin de course ouverture (N.O.)

#### 13 = Fin de course fermeture (N.O.)

### 5.2.3. BORNIER J3 (haute tension).

Bornier pour la connexion du feu clignotant (maxi 60 W).

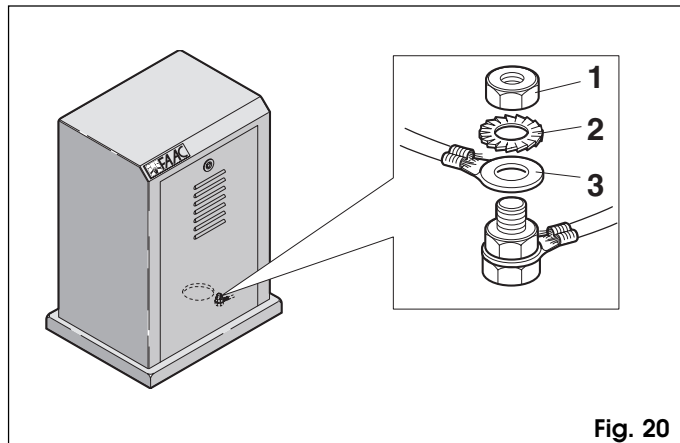
### 5.2.4. BORNIER J4 (haute tension)

Bornier pour la connexion du moteur. Modifier les pontets de connexion du moteur (situés dans la boîte de dérivation du côté droit du moteur électrique) suivant la tension d'alimentation utilisée (voir fig. 14 et 15).

### 5.2.5. BORNIER J5 (haute tension)

Bornier pour l'alimentation 400V 3ph + Neutre - 50 Hz (voir fig. 14) ou bien 230V 3ph - 50 Hz (voir fig. 15).

Connecter le câble jaune/vert de terre d'après la Fig.20.



### 5.2.6. LED DE SIGNALISATION.

6 Led qui indiquent l'état des entrées du bornier se trouvent sur la carte:

**LED ALLUMÉE** = contact fermé

**LED ÉTEINTE** = contact ouvert

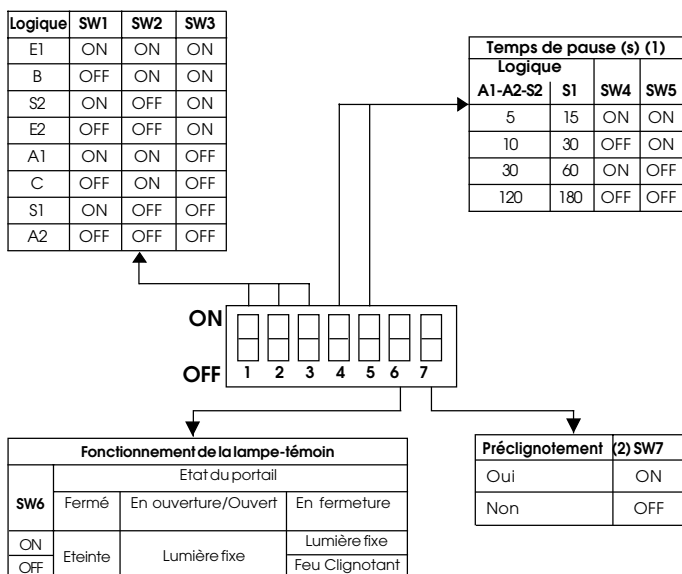
TAB. 4 ETAT DES LED.

| LED    | ALLUMÉE                       | ÉTEINTE                        |
|--------|-------------------------------|--------------------------------|
| OPEN A | commande active               | commande inactive              |
| OPEN B | commande active               | commande inactive              |
| STOP   | commande inactive             | commande active                |
| FSW    | sécurités désengagées         | sécurités engagées             |
| FCC    | fin de course fermeture libre | fin de course fermeture occupé |
| FCA    | fin de course ouverture libre | fin de course ouverture occupé |



### 5.3. PROGRAMMATION.

Intervenir sur les micro-interrupteurs spécifiques pour programmer le fonctionnement de l'automatisme d'après le schéma suivant.



(1) Les temps de pause comprennent le préclignotement éventuel.  
 (2) Le préclignotement commence 5" avant chaque mouvement.

➤ **Enfoncer sur le poussoir de RESET après chaque intervention sur la programmation.**

#### Logiques de fonctionnement.

Voici les logiques disponibles:

A1/A2 = "Automatique"

S1/S2 = "Sécurité"

E1/E2/B = "Semi-automatique"

C = "Homme mort"

Le comportement de l'automatisme dans les différentes logiques est indiqué dans les Tables 5-6-7-8-9-10-11-12.

#### Temps de pause.

Le temps de pause est le temps d'arrêt en ouverture avant la nouvelle fermeture lorsqu'une logique automatique a été sélectionnée.

Les temps de pause comprennent le pré-clignotement éventuel.

#### Fonctionnement de la lampe-témoin.

Il permet de différencier le comportement de la lampe-témoin en fermeture grâce à l'intermittence.

#### Préclignotement.

Permet de sélectionner un pré-clignotement de 5 s. du feu clignotant avant chaque mouvement. Cela permet de signaler à toute personne placée à proximité du portail que le mouvement est imminent.

TABLE 5 LOGIQUE A1 (AUTOMATIQUE).

| LOGIQUE A1      | IMPULSIONS                                   |                    |  |
|-----------------|--|--------------------|--|
| ETAT PORTAIL    | OPEN A - OPEN B (1)                          | STOP               | SECURITES                              |
| FERME           | ouvre et referme après le temps de pause (2) | aucun effet        | aucun effet                            |
| OUVERT EN PAUSE | referme après 5" (3)                         | bloque le comptage | "gèle" la pause jusqu'au désengagement |
| EN FERMETURE    | inverse le mouvement                         | se bloque          | inverse le mouvement                   |
| EN OUVERTURE    | aucun effet                                  | se bloque          | aucun effet                            |
| BLOQUE          | referme (2)                                  | aucun effet        | aucun effet                            |

TABLE 6 LOGIQUE A2 (AUTOMATIQUE PLUS)

| LOGIQUE A2      | IMPULSIONS                                   |                    |   |
|-----------------|--|--------------------|---|
| ETAT PORTAIL    | OPEN A - OPEN B (1)                          | STOP               | SECURITES   |
| FERME           | ouvre et referme après le temps de pause (2) | aucun effet        | aucun effet   |
| OUVERT EN PAUSE | referme après 5" (3)                         | bloque le comptage | au déengagement referme après 5"                    |
| EN FERMETURE    | inverse le mouvement                         | se bloque          | bloque et inverse le mouvement au désengagement (2) |
| EN OUVERTURE    | aucun effet                                  | se bloque          | aucun effet   |
| BLOQUE          | referme (2)                                  | aucun effet        | aucun effet   |

TABLE 7 LOGIQUE S1 (SECURITE)

| LOGIQUE S1      | IMPULSIONS                                   |                    |                                   |
|-----------------|--|--------------------|-----------------------------------|
| ETAT PORTAIL    | OPEN A - OPEN B (1)                          | STOP               | SECURITES                         |
| FERME           | ouvre et referme après le temps de pause (2) | aucun effet        | aucun effet                       |
| OUVERT EN PAUSE | referme tout de suite (2-3)                  | bloque le comptage | au désengagement referme après 5" |
| EN FERMETURE    | inverse le mouvement                         | se bloque          | inverse le mouvement              |
| EN OUVERTURE    | inverse le mouvement                         | se bloque          | aucun effet                       |
| BLOQUE          | referme (2)                                  | aucun effet        | aucun effet                       |

TABLE 8 LOGIQUE S2 (SECURITE PLUS)

| LOGIQUE S2      | IMPULSIONS                                   |                    |   |
|-----------------|--|--------------------|---|
| ETAT PORTAIL    | OPEN A - OPEN B (1)                          | STOP               | SECURITES   |
| FERME           | ouvre et referme après le temps de pause (2) | aucun effet        | aucun effet   |
| OUVERT EN PAUSE | referme tout de suite (2-3)                  | bloque le comptage | "gèle" la pause jusqu'au désengagement              |
| EN FERMETURE    | inverse le mouvement                         | se bloque          | bloque et inverse le mouvement au désengagement (2) |
| EN OUVERTURE    | inverse le mouvement                         | se bloque          | aucun effet   |
| BLOQUE          | referme (2)                                  | aucun effet        | aucun effet   |

TABLE 9 LOGIQUE E1 (SEMI-AUTOMATIQUE)

| LOGIQUE E1   | IMPULSIONS  |             |                      |
|--------------|---|-------------|----------------------|
| ETAT PORTAIL | OPEN A - OPEN B (1)                                   | STOP        | SECURITES            |
| FERME        | ouvre (2)   | aucun effet | aucun effet          |
| OUVERT       | referme (2)   | aucun effet | aucun effet          |
| EN FERMETURE | inverse le mouvement                                  | se bloque   | inverse le mouvement |
| EN OUVERTURE | se bloque   | se bloque   | aucun effet          |
| BLOQUE       | referme (si sécurité engagée)<br>ouvre de nouveau (2) | aucun effet | aucun effet          |

TABLE 10 LOGIQUE E2 (SEMI-AUTOMATIQUE PLUS)

| LOGIQUE E2   | IMPULSIONS  |             |   |
|--------------|---|-------------|---|
| ETAT PORTAIL | OPEN A - OPEN B (1)                                   | STOP        | SECURITES   |
| FERME        | ouvre (2)   | aucun effet | aucun effet   |
| OUVERT       | referme (2)   | aucun effet | aucun effet   |
| EN FERMETURE | inverse le mouvement                                  | se bloque   | bloque et inverse le mouvement au désengagement (2) |
| EN OUVERTURE | se bloque   | se bloque   | aucun effet   |
| BLOQUE       | referme (si sécurité engagée)<br>ouvre de nouveau (2) | aucun effet | aucun effet   |

TABLE 11 LOGIQUE B (SEMI-AUTOMATIQUE)

| LOGIQUE B    | IMPULSIONS               |                       |                     |                     |
|--------------|--------------------------|-----------------------|---------------------|---------------------|
| ETAT PORTAIL | OPEN A                   | OPEN B (4)            | SECURITES           | STOP                |
| FERME        | ouvre (2)                | aucun effet           | aucun effet         | aucun effet         |
| OUVERT       | aucun effet              | ferme (2)             | inhibe la fermeture | aucun effet         |
| EN FERMETURE | aucun effet              | aucun effet           | bloque le mouvement | bloque le mouvement |
| EN OUVERTURE | aucun effet              | aucun effet           | aucun effet         | bloque le mouvement |
| BLOQUE       | complète l'ouverture (2) | complète la fermeture | inhibe la fermeture | aucun effet         |

TABLE 12 LOGIQUE C (HOMME MORT)

| LOGIQUE C    | COMMANDES TOUJOURS ENFONCÉES |                       | IMPULSIONS          |                     |
|--------------|------------------------------|-----------------------|---------------------|---------------------|
|              | OPEN A (5)                   | OPEN B (4 e 5)        | SECURITES           | STOP                |
| ETAT PORTAIL | OPEN A (5)                   | OPEN B (4 e 5)        | SECURITES           | STOP                |
| FERME        | ouvre                        | aucun effet           | aucun effet         | aucun effet         |
| OUVERT       | aucun effet                  | ferme                 | inhibe la fermeture | aucun effet         |
| EN FERMETURE | aucun effet                  |                       | bloque le mouvement | bloque le mouvement |
| EN OUVERTURE |                              | aucun effet           | aucun effet         | bloque le mouvement |
| BLOQUE       | complète l'ouverture         | complète la fermeture | inhibe la fermeture | aucun effet         |

- (1) L'entrée OPEN B commande l'ouverture partielle.
- (2) Avec le pré-clignotement sélectionné, le mouvement commence après 5s.
- (3) Si l'impulsion est envoyée durant le pré-clignotement, elle recompte.
- (4) L'entrée OPEN B commande la fermeture.
- (5) Pour obtenir le mouvement du portail, maintenir le poussoir enfoncé. Dès le relâchement le portail s'arrête.

#### 5.4. CONDITIONS D'ANOMALIE.

Les conditions suivantes provoquent des effets sur le fonctionnement normal de l'automatisme :

- ① erreur du microprocesseur
- ② intervention de la temporisation électronique de sécurité (interruption du fonctionnement après un temps de travail continu supérieur à 255 s.)
- ③ fins de course déconnectés (ou tous deux engagés)

- Les conditions ① et ② ont pour seul effet de commander un arrêt de l'automatisme.
- La condition ③ provoque une situation d'alarme et inhibe toute activité : le rétablissement du fonctionnement normal intervient uniquement après avoir supprimé la cause de l'alarme et avoir enfoncé le poussoir de RESET (ou interrompu momentanément le courant).

Pour obtenir la signalisation de cette condition, connecter la lampe-témoin : l'alarme est signalée par une intermittence très rapide (0,25 s.).

#### 5.5. POSITIONNEMENT DES PLAQUETTES DE FIN DE COURSE

L'opérateur 884 est doté d'un fin de course électromécanique à doigt avec un rouleau qui commande l'arrêt du mouvement du portail au moment où la plaquette profilée, fixée sur la partie supérieure de la crémaillère, actionne le doigt jusqu'à l'intervention du micro-interrupteur (fig.21).

Pour positionner correctement les deux plaquettes de fin de course fournies, agir comme suit :

- 1) Alimenter le système.
- 2) Amener manuellement le portail en position d'ouverture en laissant un espace de 5 cm de la position d'ouverture souhaitée.
- 3) Faire glisser la plaquette sur la crémaillère dans le sens d'ouverture.

Dès que la led du fin de course FCA présente sur l'app. électr. 884 T (fig.13) s'éteint, faire avancer la plaquette de 10 cm supplémentaires et la fixer provisoirement sur la crémaillère par l'intermédiaire de deux points de soudure.

- 4) Amener manuellement le portail en position de fermeture en laissant un espace de 5 cm de l'arrêt mécanique de fin de course.

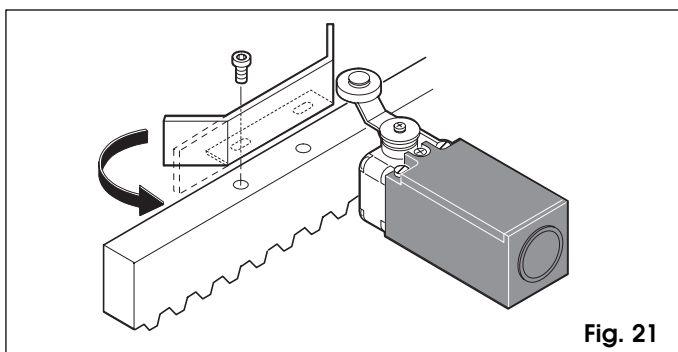


Fig. 21

- 5) Faire glisser la plaquette sur la crémaillère dans le sens de fermeture.

Dès que la led du fin de course FCC présente sur l'app. électr. 884 T (fig. 13) s'éteint, faire avancer la plaquette de 10 cm supplémentaires et la fixer provisoirement sur la crémaillère par l'intermédiaire de deux points de soudure.

**Note:** Les plaquettes sont prédisposées pour une fixation éventuelle par l'intermédiaire de vis (fig.21).

La rainure de fixation permet de perfectionner éventuellement la position du fin de course.

- Important:**
- a) La plaquette doit activer le fin de course sur la partie profilée d'après la fig.21.
  - b) Pour éviter que la plaquette ne dépasse le fin de course (freinage long) il est recommandé de redresser la partie profilée finale d'après la fig.21.

- 6) Rebloquer le système (voir Chap.8).

**Attention:** pour éviter les endommagements de l'opérateur et/ou les interruptions du fonctionnement de l'automatisme, il est nécessaire de laisser un espace d'environ 5 cm de la position d'intervention du fin de course à la position de fermeture souhaitée.

#### 5.6. VERIFICATION DE LA CONNEXION DU FIN DE COURSE

Amener manuellement le portail en ouverture et vérifier que, lorsque le vantail est ouvert, la led FCC est allumée et que la led FCA est éteinte.

Amener manuellement le portail en fermeture et vérifier que, lorsque le vantail est fermé, la led FCA est allumée et la led FCC est éteinte.

Si les leds sont inversées, échanger leurs câbles branchés sur les bornes 12 et 13.

#### 5.7. VERIFICATION DU SENS DE ROTATION.

- 1) Débloquer l'opérateur en l'amenant manuellement jusqu'à mi-course et le bloquer à nouveau (voir Chap. 7 - 8).
- 2) Alimenter le système, puis enfoncer le poussoir de RESET.
- 3) Commander " Open " à l'opérateur, vérifier que le portail se déplace dans la direction d'ouverture, puis enfoncer sur le poussoir de RESET pour arrêter le mouvement du vantail.
- 4) Si le sens de rotation est erroné, inverser le câblage des câbles T1 et T3 du moteur électrique.

#### 5.8. RÉGLAGE DE L'EMBRAYAGE MÉCANIQUE

Pour tarer le système de réglage de la force transmise, voir fig. 22. Enlever le bouchon de protection et déposer l'écrou de serrage. Ajuster le couple de poussée du système à l'aide d'une clé à tube (fig. 22).

Une rotation de l'écrou dans le sens des aiguilles d'une montre augmente le couple, et vice versa.

Actionner l'opérateur et vérifier que le réglage de l'embrayage garantit une cinématique "douce".

Remettre en place l'écrou de serrage et le bouchon protecteur.

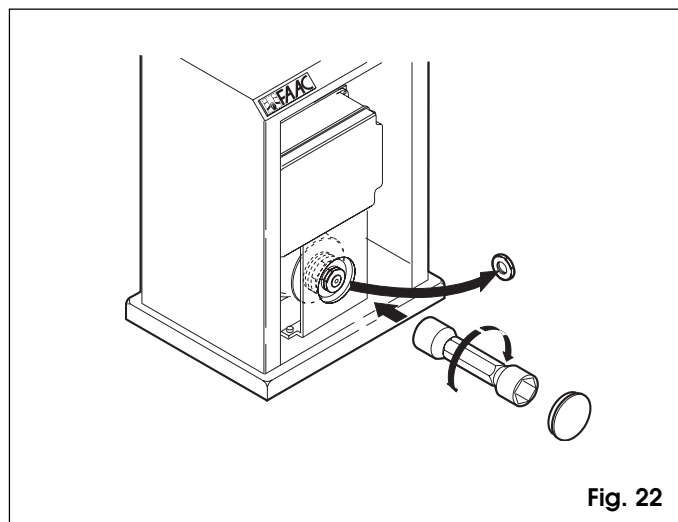


Fig. 22

## 6. ESSAI DE L'AUTOMATISME

Après avoir terminé l'installation, il faut appliquer les étiquettes adhésives de signalisation de danger sur le dessus du couvercle (Fig. 23). Procéder à la vérification du fonctionnement de l'automatisme et de tous ses accessoires.

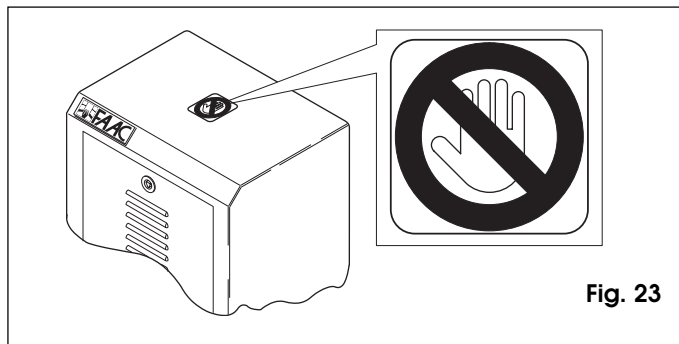


Fig. 23

Remettre au client la "Notice d'instructions" et démontrer le fonctionnement et l'utilisation correcte de l'automatisme, sans oublier de lui signaler les parties de l'automatisme présentant un risque potentiel.

## 7. FONCTIONNEMENT MANUEL

Dans le cas où le portail doit être actionné manuellement à la suite d'une coupure de courant ou d'une défaillance de l'automatisme, il faut impérativement agir sur le dispositif de déverrouillage de la manière suivante:

- Ouvrir le capot frontal du carter protecteur avec la clé triangulaire fournie (voir fig. 24).
- Agir sur le levier de déblocage comme indiquée fig. 25.
- Un micro-interrupteur de sécurité dans le système de déverrouillage empêche que toutes impulsions transmises à l'automatisme puissent en commander le fonctionnement (fig. 2 rep. 7).

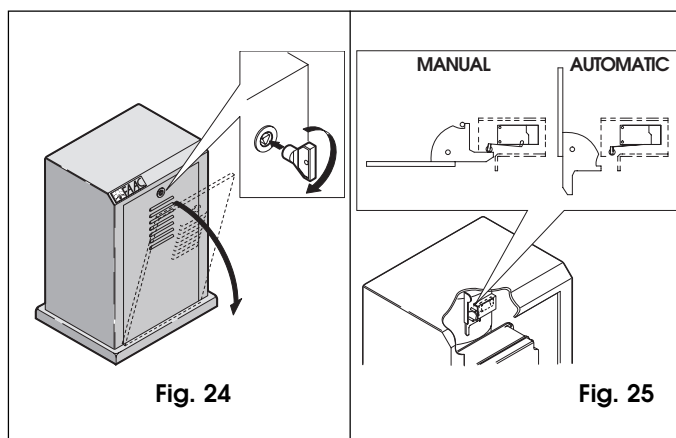


Fig. 24

Fig. 25

- Fermer le capot frontal et effectuer manuellement la manoeuvre d'ouverture ou de fermeture du portail.

## 8. RÉTABLISSEMENT DU FONCTIONNEMENT NORMAL

- Ouvrir le capot frontal du carter protecteur avec la clé triangulaire fournie (voir fig. 24).
- Ramener le levier de déblocage dans sa position d'origine (Fig. 25).
- Fermer le capot frontal du carter protecteur.

## 9. ENTRETIEN

Lors des visites, il faut toujours vérifier le réglage correct de l'embrayage anti-écrasement et le bon fonctionnement des dispositifs de sécurité.

## 10. RÉPARATIONS

Pour toutes réparations, adressez-vous à un centre de réparation FAAC agréé.

## INSTRUCTIONS POUR L'UTILISATEUR

## AUTOMATISMES 884

**Lire attentivement les instructions avant d'utiliser le produit et toujours conserver le feuillet pour toute consultation future**

**RÈGLES DE SÉCURITÉ**

L'automatisme 884, si correctement installé et utilisé, garantit un haut degré de sécurité.

L'observation des simples règles de comportement suivantes permettra d'éviter de fâcheux inconvénients :

- Ne pas stationner et empêcher quiconque de stationner à proximité de l'automatisme, notamment pendant son fonctionnement. Ne pas laisser non plus traîner d'objets dans le rayon d'action du portail.
- Tenir à l'écart des enfants toutes radiocommandes ou n'importe quel autre générateur d'impulsions, afin d'éviter toute manœuvre accidentelle de l'automatisme.
- Empêcher les enfants de jouer avec l'automatisme.
- Ne pas arrêter volontairement le mouvement du portail.
- Éviter que toutes branches ou tous arbustes puissent entraver le mouvement du portail
- Toujours conserver efficaces et bien visibles les systèmes de signalisation lumineuse.
- Ne pas tenter d'actionner manuellement le portail si ce n'est qu'après son déverrouillage.
- En cas de mauvais fonctionnement, déverrouiller le portail pour permettre le passage et attendre l'intervention d'un technicien spécialisé.
- Avant de rétablir le fonctionnement normal du système, après que le portail ait été déverrouillé pour être actionné manuellement, il faut couper l'alimentation en énergie électrique au système.
- Ne pas procéder à des modifications des composants du système.
- S'abstenir de faire toute tentative de réparation ou d'intervention directe, et demander uniquement l'intervention d'un technicien spécialisé.
- Faire vérifier semestriellement au moins l'efficacité de l'automatisme, des dispositifs de sécurité et de la mise à la terre par un technicien spécialisé.

**DESCRIPTION**

L'automatisme FAAC 884 constitue la solution idéale pour la gestion du trafic véhicules sur sites industriels .

L'automatisme 884 pour portails coulissants est un opérateur électromécanique qui transmet le mouvement au vantail par un pignon entraînant une crémaillère ou une chaîne, solidaire du portail.

En cas de programmation en fonctionnement automatique, le portail se fermera après la temporisation sélectionnée.

En cas de programmation en fonctionnement semi-automatique, il faudra délivrer une deuxième impulsion pour la fermeture du portail.

Une impulsion d'ouverture délivrée pendant la phase de fermeture provoque toujours l'inversion du mouvement des vantaux.

Une impulsion de stop (si prévu) arrête toujours le mouvement des vantaux.

Pour le comportement détaillé de l'automatisme dans les diverses logiques de fonctionnement, adressez-vous à votre installateur.

Les automatismes sont équipés de dispositifs de sécurité (cellules photo-électriques) qui empêchent la fermeture du portail en présence d'un obstacle dans leur champ de surveillance.

Le système garantit le blocage mécanique quand le moteur est arrêté ne nécessitant pas l'installation d'une serrure.

L'ouverture manuelle n'est donc possible qu'en manœuvrant le système de déverrouillage adéquat.

Les motoréducteurs sont équipés d'embrayages mécaniques réglables qui permettent l'arrêt et le blocage du portail.

L'armoire de manœuvre électronique est incorporée dans le motoréducteur.

Une commande de déverrouillage manuel permet de manœuvrer le portail en cas de coupure de courant ou de panne du système.

La signalisation lumineuse indique le mouvement en cours du portail.

**FONCTIONNEMENT MANUEL**

Dans le cas où le portail doit être actionné manuellement à la suite d'une coupure de courant ou d'une défaillance de l'automatisme, il faut impérativement agir sur le dispositif de déverrouillage de la manière suivante:

- Ouvrir le capot frontal du carter protecteur avec la clé triangulaire fournie (voir fig. 1).
- Agir sur le levier de déblocage comme indiquée fig. 2.
- Un micro-interrupteur de sécurité dans le système de déverrouillage empêche que toutes impulsions transmises à l'automatisme puissent en commander le fonctionnement.
- Fermer le capot frontal et effectuer manuellement la manœuvre d'ouverture ou de fermeture du portail.

**RÉTABLISSEMENT DU FONCTIONNEMENT NORMAL**

- Ouvrir le capot frontal du carter protecteur avec la clé triangulaire fournie (voir fig. 1).
- Ramener le levier de déblocage dans sa position d'origine (Fig. 2)..
- Fermer le capot frontal du carter protecteur.

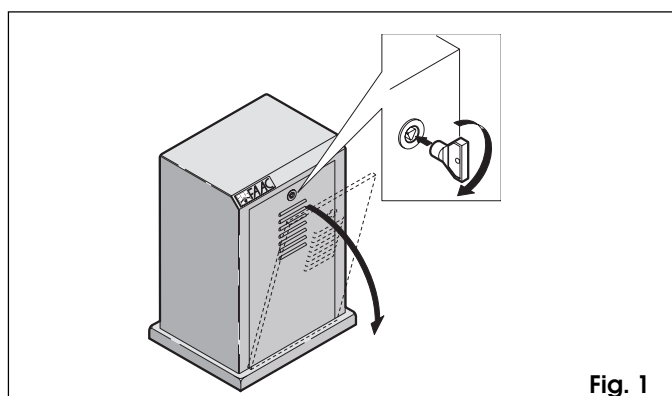


Fig. 1

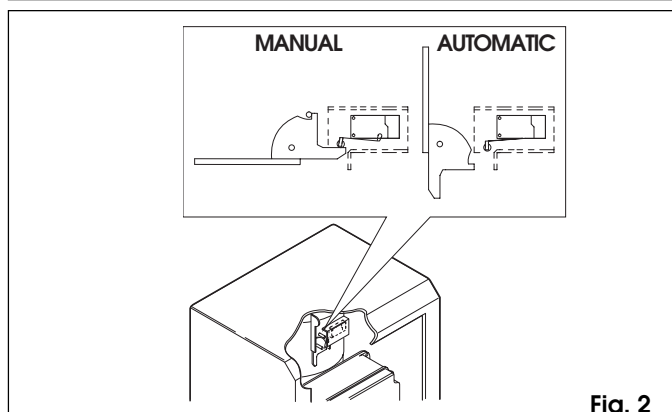


Fig. 2

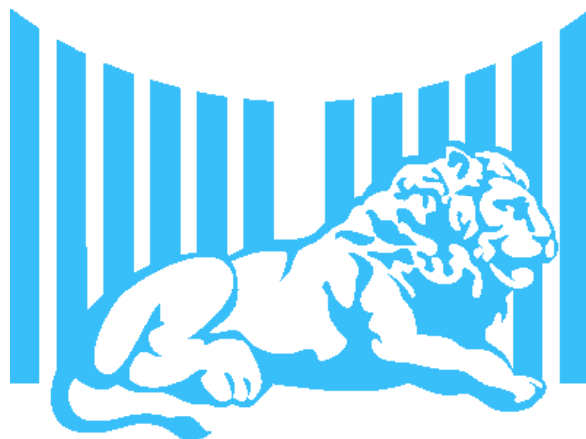
Le descrizioni e le illustrazioni del presente manuale non sono impegnative. La FAAC si riserva il diritto, lasciando inalterate le caratteristiche essenziali dell'apparecchiatura, di apportare in qualunque momento e senza impegnarsi ad aggiornare la presente pubblicazione, le modifiche che essa ritiene convenienti per miglioramenti tecnici o per qualsiasi altra esigenza di carattere costruttivo o commerciale.

The descriptions and illustrations contained in the present manual are not binding. FAAC reserves the right, whilst leaving the main features of the equipments unaltered, to undertake any modifications it holds necessary for either technical or commercial reasons, at any time and without revising the present publication.

Les descriptions et les illustrations du présent manuel sont fournies à titre indicatif. FAAC se réserve le droit d'apporter à tout moment les modifications qu'elle jugera utiles sur ce produit tout en conservant les caractéristiques essentielles, sans devoir pour autant mettre à jour cette publication.

Die Beschreibungen und Abbildungen in vorliegendem Handbuch sind unverbindlich. FAAC behält sich das Recht vor, ohne die wesentlichen Eigenschaften dieses Gerätes zu verändern und ohne Verbindlichkeiten in Bezug auf die Neufassung der vorliegenden Anleitungen, technisch bzw. konstruktiv/kommerziell bedingte Verbesserungen vorzunehmen.

Las descripciones y las ilustraciones de este manual no comportan compromiso alguno. FAAC se reserva el derecho, dejando inmutadas las características esenciales de los aparatos, de aportar, en cualquier momento y sin comprometerse a poner al día la presente publicación, todas las modificaciones que considere oportunas para el perfeccionamiento técnico o para cualquier otro tipo de exigencia de carácter constructivo o comercial.



# FAAC

**FAAC S.p.A.**  
Via Benini, 1  
40069 Zola Predosa (BO) - ITALIA  
Tel. 0039.051.61724 - Fax. 0039.051.758518  
[www.faac.it](http://www.faac.it)  
[www.faacgroup.com](http://www.faacgroup.com)

