

DECLARATION CE DE CONFORMITE

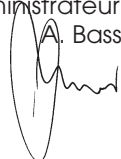
Fabricant: FAAC S.p.A.
Adresse: Via Benini, 1 - 40069 - Zola Predosa BOLOGNA - ITALIE
Déclare que: La platine électronique 455 D,

- est conforme aux conditions essentielles de sécurité requises par les directives suivantes:
 73/23/CEE et modification 93/68/CEE successive.
 89/336/CEE et modifications 92/31/CEE et 93/68/CEE successives.

Note supplémentaire:
 Ce produit a été soumis à des essais dans une configuration typique homogène
 (tous les produits sont fabriqués par FAAC S.p.A.)

Bologna, le 1er septembre 2006

L'Administrateur Délégué

A. Bassi


PRECAUTIONS POUR L'INSTALLATEUR OBLIGATIONS GENERALES DE SECURITE

- ATTENTION! Il est important, pour la sécurité des personnes, de suivre à la lettre toutes les instructions. Une installation erronée ou un usage erroné du produit peut entraîner de graves conséquences pour les personnes.**
- Lire attentivement les instructions avant d'installer le produit.
- Les matériaux d'emballage (matière plastique, polystyrène, etc.) ne doivent pas être laissés à la portée des enfants car ils constituent des sources potentielles de danger.
- Conserver les instructions pour les références futures.
- Ce produit a été conçu et construit exclusivement pour l'usage indiqué dans cette documentation. Toute autre utilisation non expressément indiquée pourrait compromettre l'intégrité du produit et/ou représenter une source de danger.
- FAAC décline toute responsabilité qui dériverait d'usage impropre ou différent de celui auquel l'automatisme est destiné.
- Ne pas installer l'appareil dans une atmosphère explosive: la présence de gaz ou de fumées inflammables constitue un grave danger pour la sécurité.
- Les composants mécaniques doivent répondre aux prescriptions des Normes EN 12604 et EN 12605.
Pour les Pays extra-CEE, l'obtention d'un niveau de sécurité approprié exige non seulement le respect des normes nationales, mais également le respect des Normes susmentionnées.
- FAAC n'est pas responsable du non-respect de la Bonne Technique dans la construction des fermetures à motoriser, ni des déformations qui pourraient intervenir lors de l'utilisation.
- L'installation doit être effectuée conformément aux Normes EN 12453 et EN 12445.
Pour les Pays extra-CEE, l'obtention d'un niveau de sécurité approprié exige non seulement le respect des normes nationales, mais également le respect des Normes susmentionnées.
- Couper l'alimentation électrique avant toute intervention sur l'installation.
- Prévoir, sur le secteur d'alimentation de l'automatisme, un interrupteur omnipolaire avec une distance d'ouverture des contacts égale ou supérieure à 3 mm. On recommande d'utiliser un magnétothermique de 6A avec interruption omnipolaire.
- Vérifier qu'il y ait, en amont de l'installation, un interrupteur différentiel avec un seuil de 0,03 A.
- Vérifier que la mise à terre est réalisée selon les règles de l'art et y connecter les pièces métalliques de la fermeture.
- Les dispositifs de sécurité (norme EN 12978) permettent de protéger des zones éventuellement dangereuses contre les **Risques mécaniques du mouvement**, comme l'écrasement, l'acheminement, le cisaillement.
- On recommande que toute installation soit dotée au moins d'une signalisation lumineuse (par ex.: FAACLIGHT), d'un panneau de signalisation fixé, de manière appropriée, sur la structure de la fermeture, ainsi que des dispositifs cités au point "15".
- FAAC décline toute responsabilité quant à la sécurité et au bon fonctionnement de l'automatisme si les composants utilisés dans l'installation n'appartiennent pas à la production FAAC.
- Utiliser exclusivement, pour l'entretien, des pièces FAAC originales.
- Ne jamais modifier les composants faisant partie du système d'automatisme.
- L'installateur doit fournir toutes les informations relatives au fonctionnement manuel du système en cas d'urgence et remettre à l'Usager qui utilise l'installation les "Instructions pour l'Usager" fournies avec le produit.
- Interdire aux enfants ou aux tiers de stationner près du produit durant le fonctionnement.
- Eloigner de la portée des enfants les radiocommandes ou tout autre générateur d'impulsions, pour éviter tout actionnement involontaire de l'automatisme.
- Le transit n'est permis que lorsque l'automatisme est immobile.
- L'Usager qui utilise l'installation doit éviter toute tentative de réparation ou d'intervention directe et s'adresser uniquement à un personnel qualifié.
- Entretien: procéder tous les six mois au moins à la vérification fonctionnelle de l'installation, en faisant particulièrement attention à l'efficacité des dispositifs de sécurité (y compris, lorsqu'elle est prévue, la force de poussée de l'opérateur) et de déverrouillage.
- Tout ce qui n'est pas prévu expressément dans ces instructions est interdit.**

PLATINE ELECTRONIQUE 455 D

1. AVERTISSEMENTS

Attention: Avant tout type d'intervention sur la platine électronique (connexions, entretien), toujours couper le courant.

- Prévoir en amont de l'installation un disjoncteur magnétothermique différentiel ayant un seuil d'intervention adéquat.
- Connecter la terre à la borne spécifique prévue sur le connecteur J3 de la platine (voir fig.2).
- Toujours séparer les câbles d'alimentation des câbles de commande et de sécurité (poussoir, récepteur, photocellules, etc.). Pour éviter toute perturbation électrique, utiliser des gaines séparées ou un câble blindé (avec blindage connecté à la masse).

2. CARACTERISTIQUES TECHNIQUES

Tension d'alimentation	230 V~ (+6% -10%) - 50 Hz
Puissance absorbée	10 W
Charge maxi moteur	800 W
Charge maxi accessoires	0,5 A
Charge maxi électroserrure	15 VA
Température d'utilisation	-20 °C +55 °C
Fusibles de protection	2 (voir fig. 1)
Logiques de fonctionnement	Semi-automatique / Automatique / Sécurité / / Semi-automatique "pas à pas" / Automatique "pas à pas" / Sécurité "pas à pas" / Semi-automatique B / Homme mort C
Temps d'ouverture/fermeture	Programmable (de 0 à 120 s)
Temps de pause	Programmable (de 0 à 4 mn)
Temps de retard de vantail en fermeture	Programmable (de 0 à 4 mn)
Temps de retard de vantail en ouverture	2 s (Invalidable)
Force de poussée	Réglable sur 50 niveaux pour chaque moteur
Entrées sur le bornier	Open / Open vantail dégainé / Stop / Fin de course Sécurités en ouv. / Sécurité en ferm. / Alimentation+Terre
Sorties sur le bornier	Feu clignotant - Moteurs - Aliment. accessoires 24 Vcc - Lampe-témoin 24 Vcc - Failsafe - Alimentation électroserrure 12 Vcc
Fonctions programmables	Logique - Temps de pause - Force de poussée - Couple au démarrage - Retard de vantail en ouv. et ferm. - Coup d'inversion - Coup de bélière - Lampe-témoin - Pré-clignotement - Electroserrure - Failsafe - Logique sécurités - Demande d'assistance - Temps de reconnaissance obstacle et butée
Fonction apprentissage	Apprentissage des temps de fonctionnement <i>simple</i> ou <i>complet</i> , avec ou sans Fin de course et/ou Gatecoder

4. CONNEXIONS ELECTRIQUES

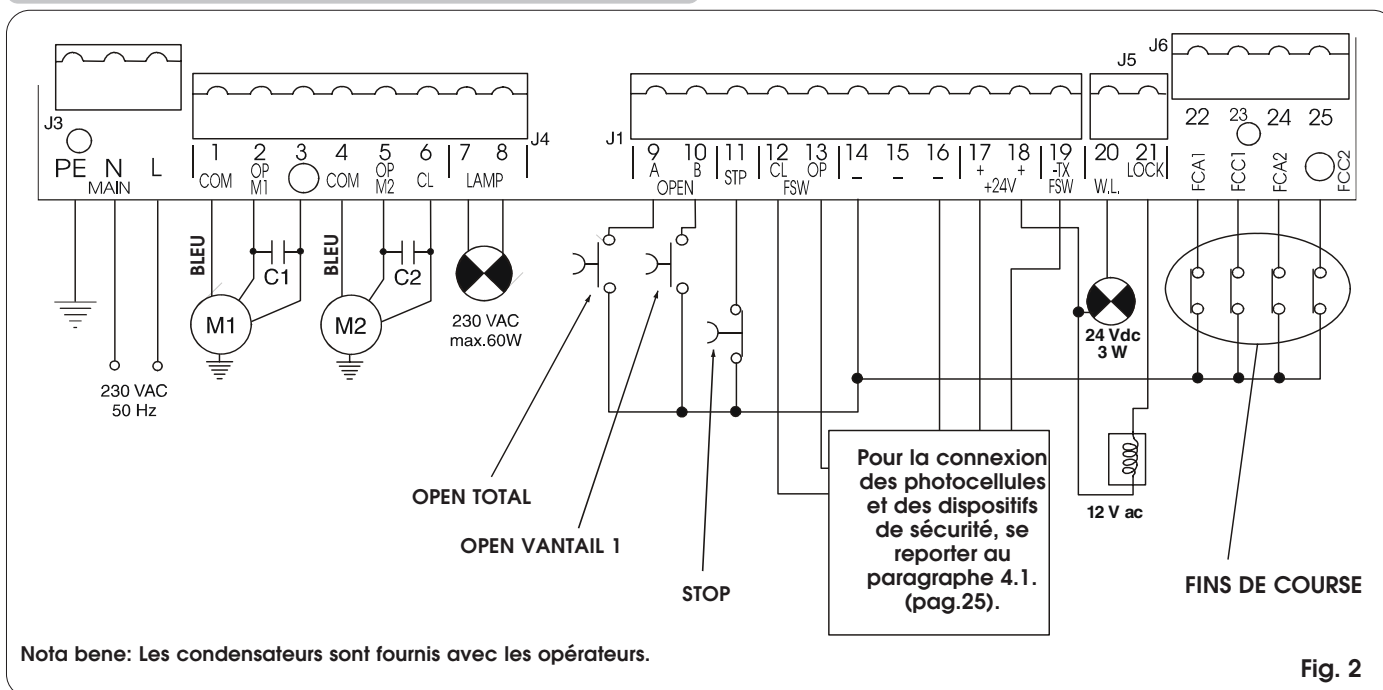


Fig. 2

3. SCHÉMA ET COMPOSANTS 455 D

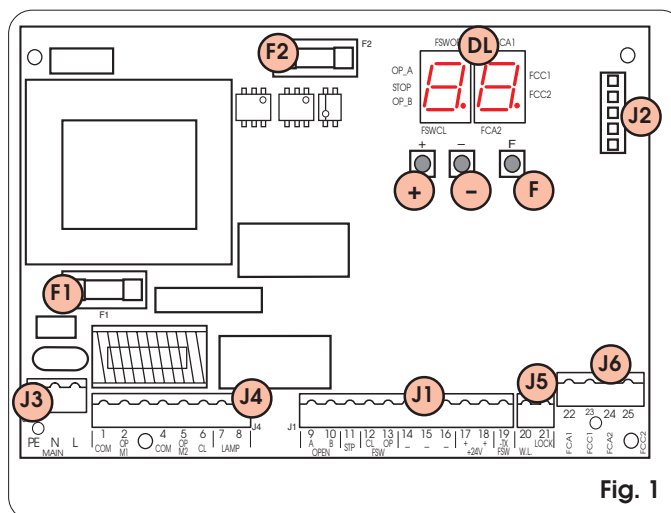


Fig. 1

DL	AFFICHEUR DE SIGNALISATION ET PROGRAMMATION
J1	BORNIER BASSE TENSION
J2	CONNECTEUR DECODER / MINIDEC / RECEPTEUR RP
J3	BORNIER ALIMENTATION 230 VCA
J4	BORNIER CONNEXION MOTEURS ET FEU CLIGNOTANT
J5	BORNIER LAMPE-TEMOIN ET ELECTROSERRURE
J6	BORNIER FIN DE COURSE ET GATECODER
F1	FUSIBLE MOTEURS ET PRIMAIRE TRANSFORMATEUR (F 5A)
F2	FUSIBLE BASSE TENSION ET ACCESSOIRES (T 800mA)
F	POUSOIR DE PROGRAMMATION "F"
-	POUSOIR DE PROGRAMMATION "-"
+	POUSOIR DE PROGRAMMATION "+"

4.1. CONNEXION DES PHOTOCELLULES ET DES DISPOSITIFS DE SÉCURITÉ

Avant de connecter les photocellules (ou d'autres dispositifs), il est opportun d'en choisir le type de fonctionnement en fonction de la zone de mouvement qu'elles doivent protéger (voir fig. 3):

Sécurités en ouverture: elles interviennent uniquement durant le mouvement d'ouverture du portail, elles sont donc indiquées pour protéger les zones entre les vantaux en ouverture et les obstacles fixes (murs, etc.) contre le risque d'impact et d'écrasement.

Sécurités en fermeture: elles interviennent uniquement durant le mouvement de fermeture du portail, elles sont donc indiquées pour protéger la zone de fermeture contre le risque d'impact.

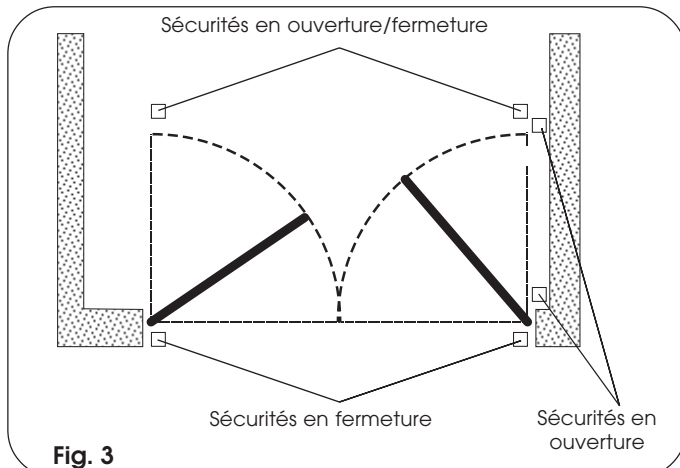


Fig. 3

Sécurités en ouverture/fermeture: elles interviennent durant les mouvements d'ouverture et fermeture du portail, elles sont donc indiquées pour protéger la zone d'ouverture et la zone de fermeture contre le risque d'impact.

FAAC préconise l'utilisation du schéma de la fig.4 (en cas d'obstacles fixes en ouverture) ou du schéma de la fig.5 (absence d'obstacles fixes).

N.B. Si deux dispositifs ou plus ont la même fonction (ouverture ou fermeture), ils faut les connecter en série entre eux (voir fig. 12). Il est nécessaire d'utiliser des contacts N.F.

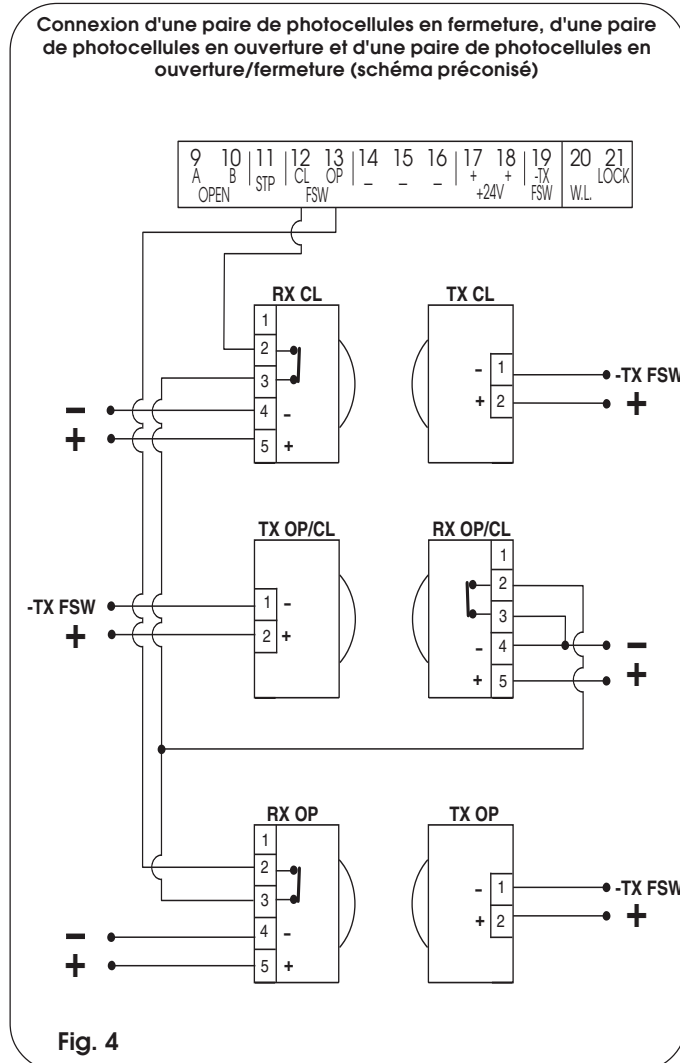


Fig. 4

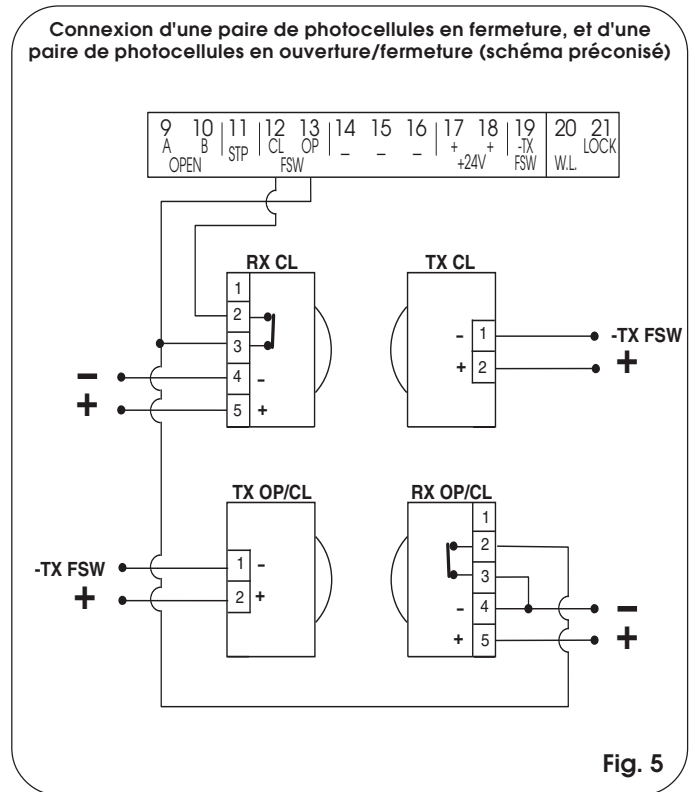


Fig. 5

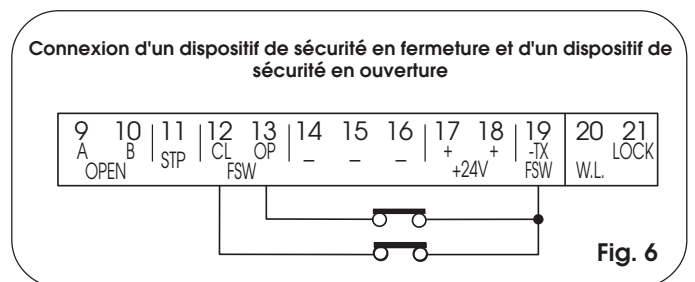


Fig. 6

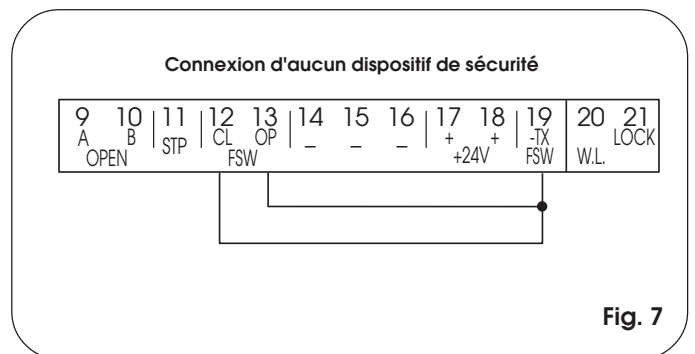


Fig. 7

FRANÇAIS

Connexion d'une paire de photocellules en ouverture

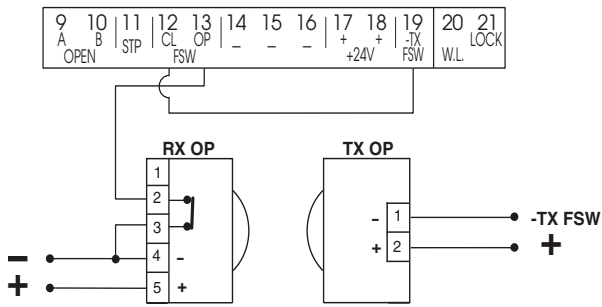


Fig. 8

Connexion d'une paire de photocellules en fermeture

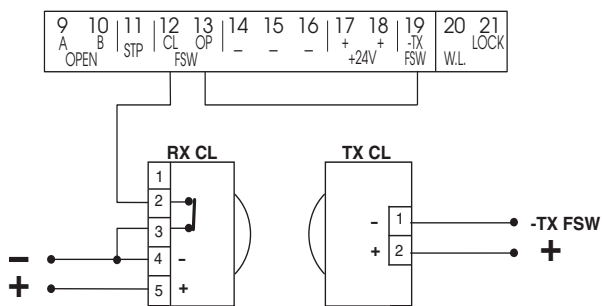


Fig. 9

Connexion d'une paire de photocellules en ouverture et d'une paire de photocellules en fermeture

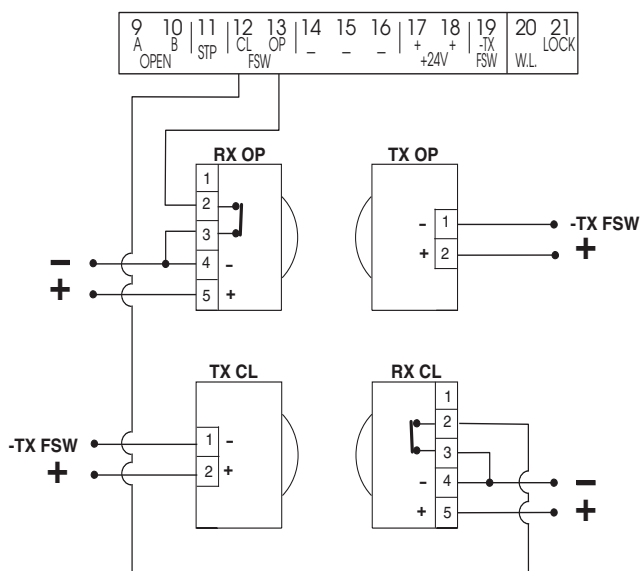


Fig. 10

Connexion de deux paires de photocellules en fermeture

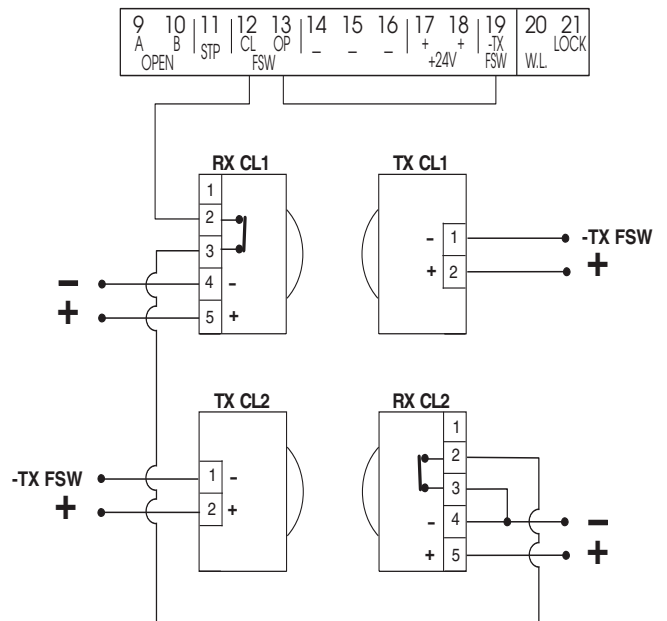


Fig. 11

Connexion de 2 contacts N.F. en série
(Ex.: Photocellules, Stop)



Fig. 12

Connexion de 2 contacts N.O. en parallèle
(Ex.: Open A, Open B)

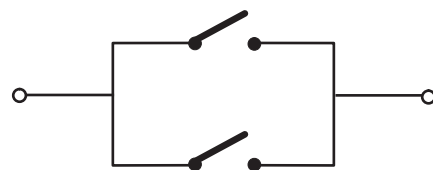


Fig. 13

4.2. BORNIER J3 - ALIMENTATION (FIG. 2)

- PE: Connexion de terre
- N : Alimentation 230 V~ (Neutre)
- L : Alimentation 230 V~ (Ligne)

Nota bene: Pour un fonctionnement correct, il est obligatoire de connecter la platine au conducteur de terre présent dans l'installation. Prévoir en amont du système un disjoncteur magnétothermique différentiel adéquat.

4.3. BORNIER J4 - MOTEURS ET FEU CLIGNOTANT (FIG. 2)

- M1 : COM / OP / CL: Connexion Moteur 1
Utilisable dans l'application d'un vantail unique
- M2 : COM / OP / CL: Connexion Moteur 2
Non utilisable dans l'application d'un vantail unique
- LAMP : Sortie feu clignotant (230 V ~)

4.4. BORNIER J1 - ACCESSOIRES (FIG. 2)

OPEN A - Commande d' "Ouverture Totale" (N.O.): on désigne par là tout générateur d'impulsion (poussoir, détector, etc.) qui, en fermant un contact, commande l'ouverture et/ou la fermeture des deux vantaux du portail.
Pour installer plusieurs générateurs d'impulsion d'ouverture totale, connecter les contacts N.O. en parallèle (fig.13).

OPEN B - Commande d' "Ouverture partielle" (N.O.) / Fermeture: on désigne par là tout générateur d'impulsion (poussoir, détector, etc.) qui, en fermant un contact, commande l'ouverture et/ou la fermeture du vantail commandé par le moteur M1. Dans les logiques B et C, il commande toujours la fermeture des deux vantaux.
Pour installer plusieurs générateurs d'impulsion d'ouverture partielle, connecter les contacts N.O. en parallèle (fig.13).

STP - Contact de STOP (N.F.): on désigne par là tout dispositif (Ex.: poussoir) qui, en ouvrant un contact, peut arrêter le mouvement du portail.
Pour installer plusieurs dispositifs de STOP, connecter les contacts N.F. en série (voir fig.12).
Nota bene: Si on ne connecte aucun dispositif de STOP, pointer les bornes STP et -.

CLFSW - Contact des sécurités en fermeture (N.F.): La fonction des sécurités en fermeture est de protéger la zone concernée contre le mouvement des vantaux durant la phase de fermeture. Dans les logiques **E-A-S-EP-AP-SP**, durant la phase de fermeture, les sécurités intervertissent le mouvement des vantaux du portail, ou arrêtent et intervertissent le mouvement à leur désengagement (voir programmation avancée Chap. 5.2.). Dans les logiques **B et C**, durant le cycle de fermeture elles interrompent le mouvement. Elles n'interviennent jamais durant le cycle d'ouverture. Les **Sécurités de fermeture**, si elles sont engagées avec le portail ouvert, empêchent le mouvement de fermeture des vantaux.
Nota bene: Si on ne connecte aucun dispositif de sécurité en fermeture, pointer les bornes CL et -TX FSW (fig. 7).

OPFSW - Contact des sécurités en ouverture (N.F.): La fonction des sécurités en ouverture est de protéger la zone concernée contre le mouvement des vantaux durant la phase d'ouverture. Dans les logiques **E-A-S-EP-AP-SP**, durant la phase de fermeture, les sécurités intervertissent le mouvement des vantaux du portail. Dans les logiques **B et C**, durant le cycle d'ouverture, elles interrompent le mouvement. Elles n'interviennent jamais durant le cycle de fermeture. Les **Sécurités d'ouverture**, si elles sont engagées avec le portail fermé, empêchent le mouvement d'ouverture des vantaux.
Nota bene: Si on ne connecte aucun dispositif de sécurité en ouverture, pointer les entrées OP et -TX FSW (fig. 7).

- - Négatif alimentation des accessoires

± - 24 Vcc - Positif alimentation des accessoires

Attention: La charge maxi des accessoires est de 500 mA. Pour calculer les absorptions, se reporter aux instructions de chaque accessoire.

-TX FSW - Négatif alimentation des émetteurs photocellules

En utilisant cette borne pour la connexion du négatif de l'alimentation des émetteurs photocellules, on peut éventuellement utiliser la fonction FAILSAFE (voir programmation avancée Chap. 5.2.).
Si on valide la fonction, la platine vérifie le fonctionnement des photocellules avant chaque cycle d'ouverture ou fermeture.

4.5. BORNIER J5 - LAMPE-TÉMOIN ET ELECTROSERRURE (FIG. 2)

W.L. - Alimentation lampe-témoin

Connecter entre cette borne et le +24V une lampe-témoin éventuelle à 24 Vcc - 3 W maxi. Pour ne pas compromettre le fonctionnement correct du système, **ne pas dépasser** la puissance indiquée.

LOCK - Alimentation électroserrure

Connecter entre cette borne et le +24V une électroserrure éventuelle de 12 Vca.

4.6. CONNECTEUR J2 - EMBROCHAGE RAPIDE MINIDEC, DECODER ET RP

On l'utilise pour la connexion rapide de Minidec, Decoder et Récepteurs RP (voir fig. 14, 15, 16 et 17). Embrocher l'accessoire de manière à ce que le côté de ses composants soit tourné vers l'intérieur de la platine. Branchement et débranchement doivent s'effectuer après coupé le courant.

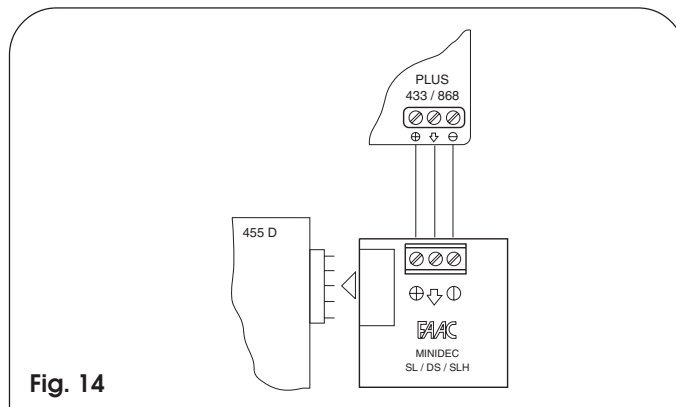


Fig. 14

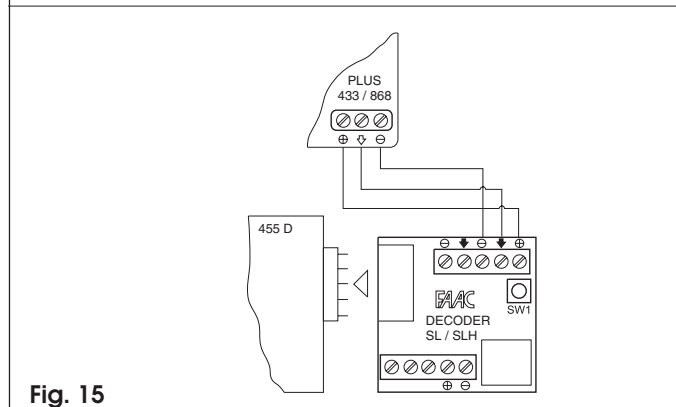


Fig. 15

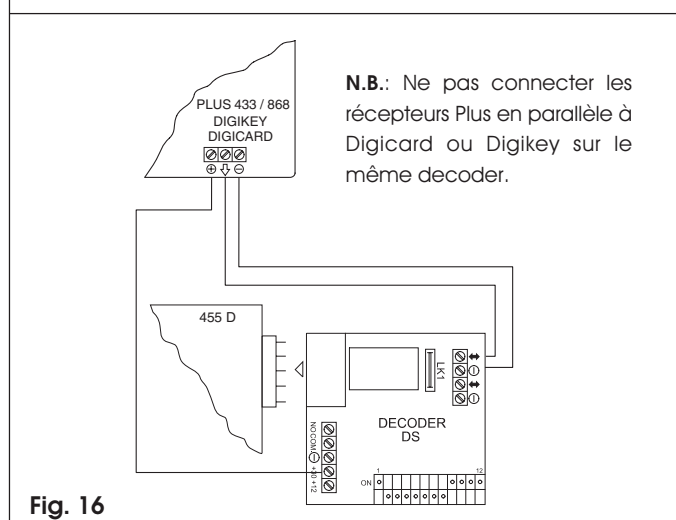


Fig. 16

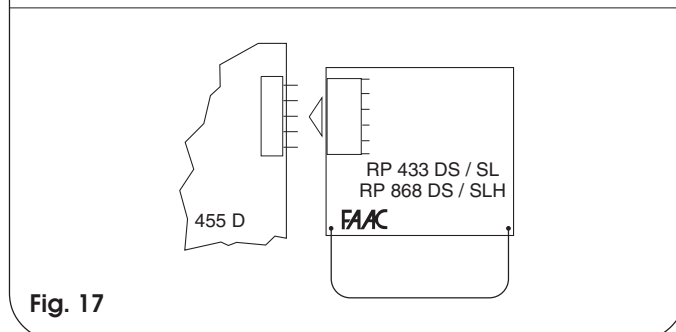


Fig. 17

FRANÇAIS

4.7. BORNIER J6- FINS DE COURSE ET/OU GATECODER (FIG. 2)

Ces entrées sont prédisposées pour la connexion de fins de course d'ouverture et de fermeture qui peuvent donner, suivant le type de programmation, l'arrêt du vantail ou le début du ralentissement. Les fins de course non connectés doivent être pontés (il n'est pas nécessaire de réaliser des pontets si l'on ne connecte aucun fin de course).

En outre, il est possible d'utiliser les Gatecoder pour détecter la position angulaire du vantail et pour avoir par conséquent des positions de ralentissement et d'arrêt indépendantes du temps de fonctionnement.

Les fins de course et les Gatecoder sont également utilisés pour arrêter le mouvement avant d'atteindre la butée mécanique. Pour réaliser les câblages, suivre les fig.18, 19 et 20.

FCA1 - Fin de course d'ouverture du Vantail 1

FCC1 - Fin de course de fermeture du Vantail 1

FCA2 - Fin de course d'ouverture du Vantail 2

FCC2 - Fin de course de fermeture du Vantail 2

5. PROGRAMMATION

Pour programmer le fonctionnement de l'automatisme, il est nécessaire d'accéder à la modalité "PROGRAMMATION".

La programmation est subdivisée en deux parties: **BASE** et **AVANCEE**.

5.1. PROGRAMMATION BASE

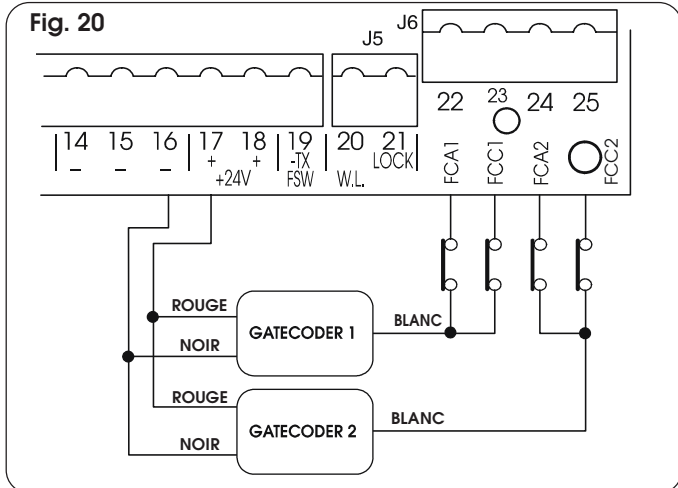
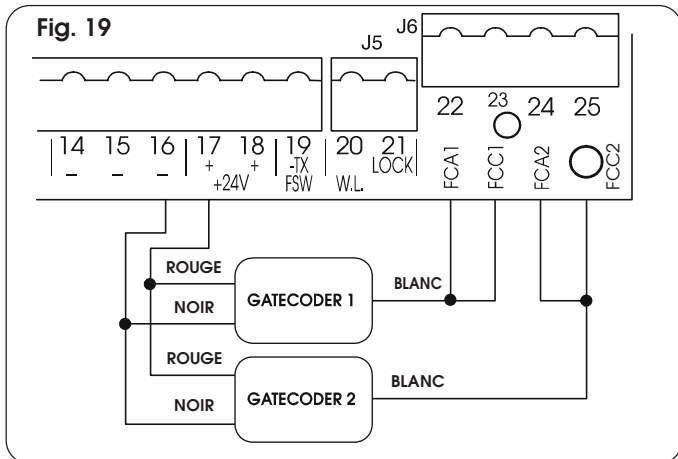
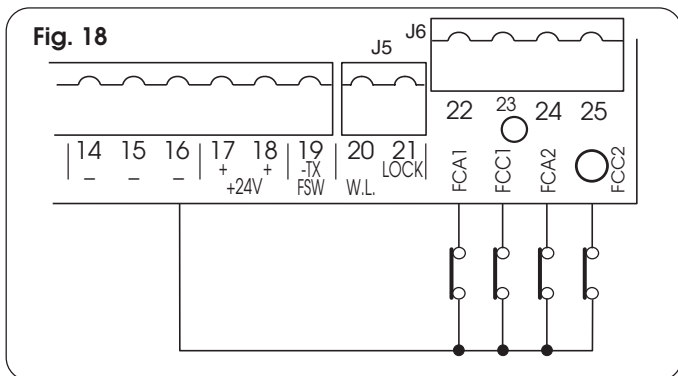
On accède à la PROGRAMMATION BASE par l'intermédiaire du poussoir **F**:

- en l'enfonçant (et en le maintenant enfoncé) l'afficheur montre le nom de la première fonction.
- en relâchant le poussoir, l'afficheur montre la valeur de la fonction qui peut être modifiée au moyen des poussoirs **+** et **-**.
- en appuyant de nouveau sur **F** (et en le maintenant enfoncé) l'afficheur montre le nom de la fonction suivante, etc.
- arrivés à la dernière fonction, une pression sur le poussoir **F** provoque la sortie de la programmation et l'afficheur montre de nouveau l'état des entrées.

Le tableau suivant indique la séquence des fonctions accessibles en PROGRAMMATION BASE:

Afficheur	Fonction	Par défaut
LOEASSEPAPSPBL	LOGIQUES DE FONCTIONNEMENT (voir tableau 3/a - h): = Semi-automatique = Automatique = Automatique "Sécurité" = Semi-automatique "Pas à pas" = Automatique "Pas à pas" = Automatique "Sécurité Pas à pas" = Semi-automatique "B" = Homme mort	E
PA	TEMPS DE PAUSE: Il n'a d'effet que si on a sélectionné la logique automatique. Réglable de 0 à 59 s à des intervalles d'une seconde. Par la suite, l'affichage change en minutes et en dizaines de secondes (séparées par un point) et le temps se règle en intervalles de 10 secondes, jusqu'à la valeur maximale de 4.1 minutes. Ex: si l'afficheur indique 2.5 , le temps de pause correspond à 2 mn et 50 s.	0
F1	FORCE VANTAIL 1:* Règle la poussée du Moteur 1. 1 = force minimale 50 = force maximale (oléo-dynamique)	25
F2	FORCE VANTAIL 2:* Règle la poussée du Moteur 2. 1 = force minimale 50 = force maximale (oléo-dynamique)	25
cd	RETARD DE VANTAIL 1 EN FERMETURE: Retarde le départ en fermeture du vantail 1 par rapport au vantail 2. Réglable de 0 à 4.1 minutes (voir Temps de Pause).	0
EL	APPRENTISSAGE TEMPS (voir Chap. 6.3.): Permet de choisir entre apprentissage "simple" (automatique) ou "complet" (choix manuel des points de ralentissement et d'arrêt). Appr. simple: + ≈ 1 s. Appr. complet: + > 3 s.	
ln	Sortie de la programmation et retour à l'affichage de l'état des entrées.	

*** Nota bene :**
 Si l'on utilise des opérateurs oléodynamiques, régler la force au niveau maximum.



N.B.: Les configurations indiquées sur les dessins sont maximales. Toutes les configurations intermédiaires sont permises, en utilisant seulement certains éléments (seulement 1 Gatecoder, seulement 1 fin de course, 2 Gatecoder et 2 fins de course, etc.). Dans ce cas, ponter à la masse les entrées non utilisées.

FRANÇAIS

5.2. PROGRAMMATION AVANCEE

Pour accéder à la PROGRAMMATION AVANCEE, appuyer sur le poussoir **F** et, en le maintenant enfoncé, appuyer sur le poussoir **+**:

- en relâchant le poussoir **+** l'afficheur montre le nom de la première fonction.
- en relâchant également le poussoir **F**, l'afficheur montre la valeur de la fonction qui peut être modifiée au moyen des poussoirs **+** et **-**.
- en appuyant sur le poussoir **F** (et en le maintenant enfoncé) l'afficheur montre le nom de la fonction suivante, en le relâchant il affiche la valeur qui peut être modifiée au moyen des poussoirs **+** et **-**.
- arrivés à la dernière fonction, une pression sur le poussoir **F** provoque la sortie de la programmation et l'afficheur montre de nouveau l'état des entrées.

La tableau suivant inique la séquence des fonctions accessibles en PROGRAMMATION AVANCEE:

PROGRAMMAT. AVANCEE		
Afficheur	Fonction	Par défaut
60	COUPLE MAXIMAL AU DEMARRAGE: Les moteurs travaillent au couple maximal (en ignorant le réglage du couple) durant l'instant initial du mouvement. Utile pour les vantaux lourds. 4 = Active no = Exclue	no
c5	COUP FINAL EN FERMETURE: Les moteurs sont activés pendant 1 s à pleine vitesse pour faciliter l'enclenchement de l'électroserrure. 4 = Active no = Exclue	no
r5	COUP D'INVERSION: Lorsque le portail est fermé, avant l'ouverture, les moteurs poussent en fermeture pendant 2 s, facilitant le déclenchement de l'électroserrure. 4 = Active no = Exclue	no
od	RETARD DE VANTAIL 2 EN OUVERTURE (2 s): Permet le départ retardé (en ouverture) du vantail 2, en évitant les interférences entre les vantaux. 4 = Active no = Exclue	no
F5	FAIL SAFE: L'activation de la fonction valide un test de fonctionnement des photocellules avant chaque mouvement du portail. Si le test échoue (photocellules hors service) le portail ne commence pas le mouvement. 4 = Active no = Exclue	no
PF	PRE-CLIGNOTEMENT (5 s): Permet d'activer la lampe clignotante pendant 5 s avant le début du mouvement. 4 = Active no = Exclue	no
EL	ELECTROSERRURE SUR LE VANTAIL 2: Permet d'utiliser l'électroserrure sur le vantail 2 à la place du vantail 1. 4 = Active no = Exclue	no

Afficheur	Fonction	Par défaut
SP	LAMPE-TEMOIN: Avec la sélection 0 la sortie fonctionne comme une lampe-témoin standard (allumée en ouverture et pause, feu clignotant en fermeture, éteinte lorsque le portail est fermé). Des chiffres différents correspondent au temps supplémentaire par rapport au temps normal de travail (ouverture ou fermeture) durant lequel la sortie pourra être utilisée, par l'intermédiaire d'un relais, pour alimenter une lampe de courtoisie. Le temps est réglable de 1 à 59 s en pas de 1 s, et de 10 à 41 mn en pas de 10 s. 0 = Lampe-témoin standard de 1 à 41 = Sortie temporisée	0
Ph	LES PHOTOCELULES DE FERMETURE INTERVERTISSENT AU DESENGAGEMENT: Activer cette fonction si on souhaite que les photocellules de fermeture bloquent le mouvement et l'intervertissent au désengagement. Par défaut, elles intervertissent immédiatement. 4 = Active no = Exclue	no
Ad	Fonction A.D.M.A.P.: En activant cette fonction, on obtient un fonctionnement des sécurités conforme à la norme française NFP 25/362. 4 = Active no = Exclue	no
AS	DEMANDE D'ASSISTANCE (associée à la fonction successive): Si elle est activée, au bout du compte à rebours (programmable avec la fonction successive "Programmation cycles"), elle effectue un pré-clignotement de 8 s à chaque impulsion d'Open (demande d'intervention). Elle peut être utile pour programmer des interventions d'entretien programmé. 4 = Active no = Exclue	no
nC	PROGRAMMATION CYCLES: Permet de programmer un compte à rebours des cycles de fonctionnement de l'installation. Programmable (en milliers) de 0 à 99 mille cycles. La valeur affichée se met à jour avec la succession des cycles. La fonction peut être utilisée pour vérifier l'usage de la platine ou pour se servir de la "Demande d'assistance".	0
EC	SENSIBILITÉ ANTI-ÉCRASEMENT : En cas de fonctionnement avec un gatecoder, il règle la sensibilité anti-écrasement. 4 = Basse no = Haute.	no
	TEMPS DE FONCTIONNEMENT SUPPLÉMENTAIRE: En cas de fonctionnement sans gatecoder ni fin de course, en cas d'inversion, si le vantail n'atteint pas la butée, en activant cette fonction, on peut augmenter le temps de fonctionnement. 4 = Active no = Exclue	
In	Sortie de la programmation et retour à l'affichage de l'état des entrées.	

Remarque:

la modification des paramètres de programmation devient immédiatement efficace, tandis que la mémorisation définitive n'a lieu qu'à la sortie de la programmation et au retour à l'affichage de l'état du portail. Si on coupe le courant sur l'armoire avant le retour à l'affichage de l'état, toutes les modifications effectuées seront perdues.

Pour recharger les paramètres de base de la programmation il faut appuyer en même temps sur les poussoirs **+**, **-**, **F** et les maintenir enfoncés pour 5 seconds.

6. MISE EN FONCTION

6.1. VÉRIFICATION DES LEDS

Sur la platine est présent un afficheur à deux chiffres qui, lorsqu'on ne se trouve pas en modalité "PROGRAMMATION", est utilisé pour indiquer l'état des entrées. La fig.16 indique la correspondance exacte entre les segments (qu'on appellera dorénavant Led) de l'afficheur et les entrées.

Le tableau ci-après reporte l'état des Leds en relation avec

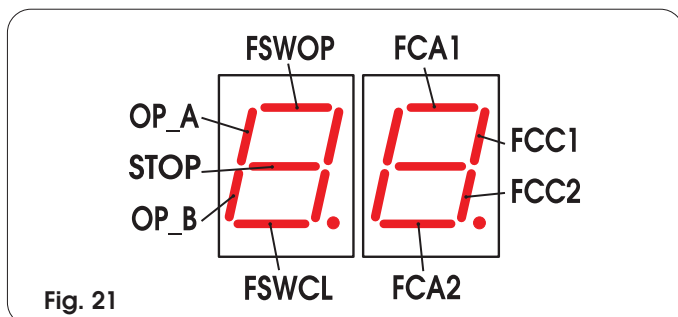


Fig. 21

l'état des entrées.

Noter que:

LED ALLUMÉE = contact fermé

LED ÉTEINTE = contact ouvert

Vérifier l'état des leds de signalisation comme l'indique le Tableau.

Fonctionnement leds de signalisation d'état

LEDS	ALLUMÉE	ÉTEINTE
OP_A	Commande activée	Commande inactive
OP_B	Commande activée	Commande inactive
STOP	Commande inactive	Commande activée
FSWCL	Sécurités désengagées	Sécurités engagées
FSWOP	Sécurités désengagées	Sécurités engagées
FCA1 (si utilisée)	Fin de course libre	Fin de course engagé
FCC1 (si utilisée)	Fin de course libre	Fin de course engagé
FCC2 (si utilisée)	Fin de course libre	Fin de course engagé
FCA2 (si utilisée)	Fin de course libre	Fin de course engagé

Nota bene: En caractères gras, la condition des leds avec le portail fermé au repos.

6.2. VERIFICATION DU SENS DE ROTATION ET DE LA FORCE

- 1) Programmer les fonctions de la platine électronique 455 D suivant les exigences propres comme au Chap.5.
- 2) Couper le courant à la platine électronique de commande.
- 3) Débloquer les opérateurs et amener manuellement le portail au centre de l'angle d'ouverture.
- 4) Rebloquer les opérateurs.
- 5) Rétablir le courant.
- 6) Envoyer une commande d'ouverture sur l'entrée OPEN A (fig. 2) et vérifier qu'on commande une ouverture des vantaux du portail.

N.B.: Si la première impulsion d'OPEN A commande une fermeture, il est nécessaire de couper le courant et d'intervenir sur le bornier de la platine 455 D les phases du moteur électrique (câbles marron et noir).

- 7) Vérifier le réglage de la force sur les moteurs et éventuellement la modifier (voir Chap.5.1.).

N.B.: Si on utilise des opérateurs oléo-dynamiques, la force doit être programmée au niveau maximal (50)

- 8) Arrêter le mouvement des vantaux avec une commande de STOP.
- 9) Débloquer les opérateurs, fermer les vantaux et rebloquer les opérateurs.

6.3. APPRENTISSAGE DES TEMPS DE FONCTIONNEMENT

ATTENTION:

durant la procédure d'apprentissage, les sécurités sont désengagées! Par conséquent, effectuer l'opération en évitant tout transit dans la zone de mouvement des vantaux.

Vérifier la présence des arrêts mécaniques de fin de course.

Le temps d'ouverture/fermeture est déterminé par une procédure d'apprentissage qui varie légèrement si on utilise les fins de course et/ou les Gatecoder.

6.3.1. APPRENTISSAGE NORMAL DES TEMPS

L'apprentissage normal (c'est à dire sans fins de course ni Gatecoder) peut être effectué de deux façons différentes:

- APPRENTISSAGE SIMPLE (sans ralentissements):

Vérifier que les vantaux sont fermés, puis entrer en "PROGRAMMATION DE BASE", sélectionner la fonction APPRENTISSAGE TEMPS et appuyer pendant 1 seconde sur le poussoir +: l'afficheur commence à clignoter et les vantaux commencent le mouvement d'ouverture.

Dès que les vantaux atteignent la butée d'ouverture, donner une impulsion d'OPEN A (avec le bouton-poussoir à clé ou avec la radiocommande) pour arrêter le mouvement: les vantaux s'arrêtent et l'afficheur cesse de clignoter.

Appuyer sur le bouton-poussoir F pour sortir et pour mémoriser la programmation. La procédure est terminée et le portail est prêt à fonctionner.

- APPRENTISSAGE COMPLET (avec ralentissements):

Vérifier que les vantaux sont fermés, puis entrer en "PROGRAMMATION DE BASE", sélectionner la fonction APPRENTISSAGE TEMPS et appuyer pendant plus de 3 secondes sur le poussoir +: l'afficheur commence à clignoter et le vantail 1 commence le mouvement d'ouverture. Par l'intermédiaire des impulsions d'OPEN A (à partir d'un poussoir à clé ou d'une radiocommande) on commande les fonctions suivantes:

- 1er OPEN - Ralentissement en ouverture du vantail 1
- 2e OPEN - Arrêt en ouverture du vantail 1 et début du mouvement d'ouverture du vantail 2
- 3e OPEN - Ralentissement en ouverture du vantail 2
- 4e OPEN - Arrêt en ouverture du vantail 2 et début immédiat du mouvement de fermeture du vantail 2
- 5e OPEN - Ralentissement en fermeture du vantail 2
- 6e OPEN - Arrêt en fermeture du vantail 2 et début du mouvement de fermeture du vantail 1
- 7e OPEN - Ralentissement en fermeture du vantail 1
- 8e OPEN - Arrêt en fermeture du vantail 1

L'afficheur cesse de clignoter, appuyer sur le bouton-poussoir F pour sortir et pour mémoriser la programmation. La procédure est terminée et le portail est prêt à fonctionner.

Notes: • Si on souhaite éliminer le ralentissement dans certaines phases, il faut attendre que le vantail arrive sur la butée et donner 2 impulsions d'Open consécutives (dans un délai d'1 s).

• Dans le cas d'un seul vantail, il faut qu'il en soit exécuter toute la séquence. Au terme de l'ouverture du vantail, donner 5 impulsions d'Open jusqu'à ce que le vantail commence à se fermer, puis reprendre la procédure normale.

6.3.2. APPRENTISSAGE AVEC FINS DE COURSE

L'apprentissage avec les fins de course peut être effectué de deux façons différentes:

- APPRENTISSAGE SIMPLE (sans ralentissements):

Vérifier que les vantaux sont fermés, puis entrer en "PROGRAMMATION DE BASE", sélectionner la fonction APPRENTISSAGE TEMPS et appuyer pendant 1 seconde sur le poussoir +: l'afficheur commence à clignoter et les vantaux commencent le mouvement d'ouverture.

Les moteurs s'arrêtent automatiquement lorsque les fins de course d'ouverture sont atteints, mais il est nécessaire de donner une impulsion d'OPEN A (avec la radiocommande ou avec le poussoir à clé) pour terminer le cycle. L'afficheur cesse de clignoter, appuyer sur le bouton-poussoir F pour sortir et pour mémoriser la programmation.

La procédure est terminée et le portail est prêt à fonctionner.

- APPRENTISSAGE COMPLET (avec ralentissements):

Vérifier que les vantaux sont fermés, puis entrer en "PROGRAMMATION DE BASE", sélectionner la fonction APPRENTISSAGE TEMPS et appuyer pendant plus de 3 secondes sur le poussoir +: l'afficheur commence à clignoter et le vantail 1 commence le mouvement d'ouverture. Les vantaux ralentissent automatiquement lorsque les fins de course sont atteints, il est donc suffisant d'informer l'appareillage du fait que les butées sont atteintes par l'intermédiaire des impulsions d'OPEN A (à partir d'une radiocommande ou d'un poussoir à clé):

- FCA1 - Ralentissement en ouverture du vantail 1
- 1er OPEN - Arrêt en ouverture du vantail 1 et début du mouvement d'ouverture du vantail 2
- FCA2 - Ralentissement en ouverture du vantail 2
- 2e OPEN - Arrêt en ouverture du vantail 2 et début immédiat du mouvement de fermeture du vantail 2
- FCC2 - Ralentissement en fermeture du vantail 2
- 3e OPEN - Arrêt en fermeture du vantail 2 et début mouvement de fermeture du vantail 1
- FCC1 - Ralentissement en fermeture du vantail 1
- 4e OPEN - Arrêt en fermeture du vantail 1

L'afficheur cesse de clignoter, appuyer sur le bouton-poussoir F pour sortir et pour mémoriser la programmation.

La procédure est terminée et le portail est prêt à fonctionner.

Notes: • Si on souhaite éliminer le ralentissement dans certaines phases, il faut donner une impulsion d'Open dans un délai d'1 s à partir du moment où les fins de course sont atteints.

• Si certains fins de course ne sont pas installés, faire commencer le ralentissement correspondant par une impulsion d'Open (qui substitue le fin de course).

• Dans le cas d'un seul vantail, il faut quoi qu'il en soit exécuter toute la séquence. Au terme de l'ouverture du vantail, donner 5 impulsions d'Open jusqu'à ce que le vantail commence à se fermer, puis reprendre la procédure normale.

6.3.3. APPRENTISSAGE DES TEMPS AVEC GATECODER

L'apprentissage avec le Gatecoder peut être effectué de deux façons différentes:

- APPRENTISSAGE SIMPLE (avec ralentissements):

Vérifier que les vantaux sont fermés, puis entrer en "PROGRAMMATION DE BASE", sélectionner la fonction APPRENTISSAGE TEMPS et appuyer pendant 1 seconde sur le poussoir +: l'afficheur commence à clignoter et les vantaux commencent le mouvement d'ouverture.

Le mouvement s'arrête automatiquement lorsque la butée d'ouverture est atteinte et que l'afficheur cesse de clignoter. Appuyer sur le bouton-poussoir F pour sortir et pour mémoriser la programmation.

La procédure est terminée et le portail est prêt à fonctionner en utilisant un ralentissement fixe.

- APPRENTISSAGE COMPLET (avec ralentissements):

Vérifier que les vantaux sont fermés, puis entrer en "PROGRAMMATION DE BASE", sélectionner la fonction APPRENTISSAGE TEMPS et appuyer pendant plus de 3 secondes sur le poussoir +: l'afficheur commence à clignoter et le vantail 1 commence le mouvement d'ouverture. Par l'intermédiaire des impulsions d'OPEN A (à partir d'une radiocommande ou d'un poussoir à clé) on commande les fonctions suivantes:

- 1er OPEN - Ralentissement en ouverture du vantail 1 (il s'arrête automatiquement lorsque la butée est atteinte)
- 2e OPEN - Début du mouvement d'ouverture du vantail 2
- 3e OPEN - Ralentissement en ouverture du vantail 2 (il s'arrête automatiquement lorsque la butée est atteinte)
- 4e OPEN - Début du mouvement de fermeture du vantail 2
- 5e OPEN - Ralentissement en fermeture du vantail 2 (il s'arrête automatiquement lorsque la butée est atteinte)
- 6e OPEN - Début du mouvement de fermeture du vantail 1
- 7e OPEN - Ralentissement en fermeture du vantail 1 (il s'arrête automatiquement lorsque la butée est atteinte)
- 8e OPEN - Fin d'apprentissage

L'afficheur cesse de clignoter, appuyer sur le bouton-poussoir F pour sortir et pour mémoriser la programmation.

La procédure est terminée et le portail est prêt à fonctionner.

Notes: • L'impulsion de ralentissement doit être donnée avec une certaine avance par rapport à la butée pour éviter que le vantail ne l'atteigne à pleine vitesse (elle serait dans ce cas interprétée comme un obstacle).

• Dans le cas d'un seul vantail, il faut quoi qu'il en soit exécuter toute la séquence. Au terme de l'ouverture du vantail, donner 5 impulsions d'Open jusqu'à ce que le vantail commence à se fermer, puis reprendre la procédure normale.

6.3.4. APPRENTISSAGE DES TEMPS AVEC GATECODER + FIN DE COURSE

L'apprentissage avec Gatecoder + Fin de course peut être effectué de deux façons différentes :

- APPRENTISSAGE SIMPLE (sans ralentissements) :

Vérifier que les vantaux sont fermés, puis entrer en "PROGRAMMATION BASE", sélectionner la fonction APPRENTISSAGE TEMPS et appuyer pendant 1 seconde sur le bouton-poussoir + : l'afficheur commence à clignoter et les vantaux commencent le mouvement d'ouverture.

Les moteurs s'arrêtent automatiquement lorsque les fins de course d'ouverture sont atteints et l'afficheur cesse de clignoter ; appuyer sur le bouton-poussoir F pour sortir et pour mémoriser la programmation.

La procédure est terminée et le portail est prêt à fonctionner. Le Gatecoder est uniquement utilisé comme capteur d'obstacle.

- APPRENTISSAGE COMPLET (avec ralentissements) :

Vérifier que les vantaux sont fermés, puis entrer en "PROGRAMMATION BASE", sélectionner la fonction APPRENTISSAGE TEMPS et appuyer pendant plus de 3 secondes sur le bouton-poussoir + : l'afficheur commence à clignoter et le vantail 1 commence le mouvement d'ouverture. Les vantaux ralentissent automatiquement lorsque les fins de course d'ouverture sont atteints, et par l'intermédiaire d'impulsions d'OPEN A (à partir de la radiocommande ou du bouton-poussoir à clé), on commande les fonctions suivantes:

- FCA1 - Ralentissement en ouverture vantail 1 (arrêt automatique lorsque la butée est atteinte)
- 1er OPEN - Début du mouvement d'ouverture vantail 2
- FCA2 - Ralentissement en ouverture vantail 2 (arrêt automatique lorsque la butée est atteinte)
- 2e OPEN - Début du mouvement de fermeture vantail 2
- FCC2 - Ralentissement en fermeture vantail 2 (arrêt automatique lorsque la butée est atteinte)
- 3e OPEN - Début du mouvement de fermeture vantail 1
- FCC1 - Ralentissement en fermeture vantail 1 (arrêt automatique lorsque la butée est atteinte)
- 4e OPEN - Fin d'apprentissage

L'afficheur cesse de clignoter, appuyer sur le bouton-poussoir F pour sortir et mémoriser la programmation.

La procédure est terminée et le portail est prêt pour le fonctionnement normal.

Notes: • Si certains fins de course ne sont pas installés, faire commencer le ralentissement correspondant par une impulsion d'Open (qui substitue le fin de course).

• Dans le cas d'un seul vantail, il faut quoi qu'il en soit exécuter toute la séquence. Au terme de l'ouverture du vantail, donner 5 impulsions d'Open jusqu'à ce que le vantail commence à se fermer, puis reprendre la procédure normale.

7. ESSAI DE L'AUTOMATISME

Au terme de la programmation, contrôler le fonctionnement correct de l'installation.

Vérifier surtout le réglage adéquat de la force et l'intervention correcte des dispositifs de sécurité.

Tab. 3/a

Logique "E"				IMPULSIONS			
ÉTAT PORTAIL	OPEN-A	OPEN-B	STOP	SÉCURITÉS OUVERTURE	SÉCURITÉS FERMETURE	SÉCURITÉS OUVERTURE	SÉCURITÉS FERMETURE
FERMÉ	Ouvre le vantail	Ouvre 1 vantail		Aucun effet (OPEN Inhibé)	Aucun effet	Aucun effet (OPEN Inhibé)	Aucun effet (OPEN Inhibé)
OUVERT	Referme immédiatement le vantail (3)			Aucun effet (si en ouv. part., OPEN A Inhibé)	Aucun effet (3) (OPEN Inhibé)	Aucun effet (3) (OPEN Inhibé)	Aucun effet (3) (OPEN Inhibé)
EN FERMETURE	Rouvre immédiatement le vantail		Bloque le fonctionnement	Aucun effet (mémoire OPEN)	voir paragraphe 5.2.	Bloque et au désengagement intervertit en ouverture	Bloque et au désengagement intervertit en ouverture
EN OUVERTURE	Bloque le fonctionnement (3)			Invertit en fermeture	Aucun effet	Bloque et au désengagement continue à ouvrir	Bloque et au désengagement continue à ouvrir
BLOQUÉ	Ferme le vantail (avec Sécurités Fermeture engagées, ouvre à la 2e impulsion) (3)		Aucun effet (OPEN Inhibé)	Aucun effet	Aucun effet	Aucun effet (OPEN Inhibé)	Aucun effet (OPEN Inhibé)

Tab. 3/b

Logique "A"				IMPULSIONS			
ÉTAT PORTAIL	OPEN-A	OPEN-B	STOP	SÉCURITÉS OUVERTURE	SÉCURITÉS FERMETURE	SÉCURITÉS OUVERTURE	SÉCURITÉS FERMETURE
FERMÉ	Ouvre le vantail et referme au bout du temps de pause (1)	Ouvre 1 vantail referme après le temps de pause (1)		Aucun effet (OPEN Inhibé)	Aucun effet	Aucun effet (OPEN Inhibé)	Aucun effet (OPEN Inhibé)
OUVERT en PAUSE	Recharge le temps pause (1)(3)			Aucun effet (si en ouv. part., OPEN A Inhibé)	Recharge le temps pause (1)(3)	Recharge le temps pause (1) (OPEN Inhibé)	Recharge le temps pause (1) (OPEN Inhibé)
EN FERMETURE	Rouvre immédiatement le vantail (1)		Bloque le fonctionnement	Aucun effet (mémoire OPEN)	voir paragraphe 5.2.	Bloque et au désengagement intervertit en ouverture	Bloque et au désengagement intervertit en ouverture
EN OUVERTURE	Aucun effet (1) (3)			Invertit en fermeture	Aucun effet	Bloque et au désengagement continue à ouvrir	Bloque et au désengagement continue à ouvrir
BLOQUÉ	Ferme le vantail (3)		Aucun effet (OPEN Inhibé)	Aucun effet	Aucun effet	Aucun effet (OPEN Inhibé)	Aucun effet (OPEN Inhibé)

Tab. 3/c

Logique "S"				IMPULSIONS			
ÉTAT PORTAIL	OPEN-A	OPEN-B	STOP	SÉCURITÉS OUVERTURE	SÉCURITÉS FERMETURE	SÉCURITÉS OUVERTURE	SÉCURITÉS FERMETURE
FERMÉ	Ouvre le vantail et referme au bout du temps de pause	Ouvre 1 vantail referme après le temps de pause		Aucun effet (OPEN Inhibé)	Aucun effet	Aucun effet (OPEN Inhibé)	Aucun effet (OPEN Inhibé)
OUVERT en PAUSE	Referme immédiatement le vantail (3)			Aucun effet (si en ouv. part., OPEN A Inhibé)	Au déseng. ferme au bout de 5 s (OPEN Inhibé) (3)	Au déseng. ferme au bout de 5 s (OPEN Inhibé)	Au déseng. ferme au bout de 5 s (OPEN Inhibé)
EN FERMETURE	Rouvre immédiatement le vantail		Bloque le fonctionnement	Aucun effet (mémoire OPEN)	voir paragraphe 5.2.	Bloque et au désengagement intervertit en ouverture	Bloque et au désengagement intervertit en ouverture
EN OUVERTURE	Referme immédiatement le vantail (3)			Invertit en fermeture	Aucun effet (mémoire OPEN)	Bloque et au désengagement continue à ouvrir	Bloque et au désengagement continue à ouvrir
BLOQUÉ	Ferme le vantail (3)		Aucun effet (OPEN Inhibé)	Aucun effet	Aucun effet	Aucun effet (OPEN Inhibé)	Aucun effet (OPEN Inhibé)

Tab. 3/d

Logique "EP"				IMPULSIONS			
ÉTAT PORTAIL	OPEN-A	OPEN-B	STOP	SÉCURITÉS OUVERTURE	SÉCURITÉS FERMETURE	SÉCURITÉS OUVERTURE	SÉCURITÉS FERMETURE
FERMÉ	Ouvre le vantail	Ouvre 1 vantail		Aucun effet (OPEN Inhibé)	Aucun effet	Aucun effet (OPEN Inhibé)	Aucun effet (OPEN Inhibé)
OUVERT	Referme immédiatement le vantail (3)			Aucun effet (si en ouv. part., OPEN A Inhibé)	Aucun effet (3) (OPEN Inhibé)	Aucun effet (3) (OPEN Inhibé)	Aucun effet (3) (OPEN Inhibé)
EN FERMETURE	Bloque le fonctionnement		Bloque le fonctionnement	Aucun effet (mémoire OPEN)	voir paragraphe 5.2.	Bloque et au désengagement intervertit en ouverture	Bloque et au désengagement intervertit en ouverture
EN OUVERTURE	Bloque le fonctionnement (3)			Invertit en fermeture	Aucun effet	Bloque et au désengagement continue à ouvrir	Bloque et au désengagement continue à ouvrir
BLOQUÉ	Reprend le mouvement dans le sens inverse (3) (ferme toujours après un Stop)		Aucun effet (OPEN Inhibé)	Aucun effet (si elle doit ouvrir, elle inhibe OPEN)	Aucun effet (si elle doit fermer, elle inhibe OPEN)	Aucun effet (OPEN Inhibé)	Aucun effet (OPEN Inhibé)

(1) Si maintenu, il prolonge la pause jusqu'à la désactivation de la commande (fonction temporisateur).

(2) En cas d'une nouvelle impulsion avant l'écoulement des deux secondes d'inversion il bloque immédiatement le fonctionnement.

(3) Durant le cycle d'ouverture partielle, une impulsion OPEN A provoque l'ouverture totale.

NOTA BENE entre parenthèses les effets sur les autres entrées à impulsion active.

Tab. 3/e

IMPULSIONS						
Logique "A"	OPEN - A	OPEN - B	STOP	SÉCURITÉS OUVERTURE	SÉCURITÉS FERMETURE	SÉCURITÉ OUV/FER M
ÉTAT PORTAIL	OUvre le vantail et referme au bout du temps de pause	OUvre 1 vantail et referme après le temps de pause		Aucun effet (OPEN inhibé)	Aucun effet	Aucun effet (OPEN inhibé)
FERMÉ						
OUVERT en PAUSE	Recharge le temps pause (3)			Aucun effet (si en ouv., part., OPEN A inhibé)	Recharge le temps pause (3) (OPEN inhibé)	Recharge le temps pause (OPEN inhibé)
EN FERMETURE	Rouvre immédiatement le vantail (1)		Bloque le fonctionnement	Aucun effet (mémorise OPEN)	voir paragraphe 5.2.	Bloque et au désengagement intervertit en ouverture
EN OUVERTURE	Bloque le fonctionnement (3)			Invertit en fermeture	Aucun effet (OPEN inhibé)	Bloque et au désengagement continue à ouvrir
BLOQUÉ	Ferme le vantail (avec Sécurités Fermeture engagées, ouvre à la 2e impulsion) (3)		Aucun effet (OPEN inhibé)	Aucun effet	Aucun effet	Aucun effet (OPEN inhibé)

Tab. 3/f

IMPULSIONS						
Logique "sp"	OPEN - A	OPEN - B	STOP	SÉCURITÉS OUVERTURE	SÉCURITÉS FERMETURE	SÉCURITÉ OUV/FER M
ÉTAT PORTAIL	OUvre le vantail et referme au bout du temps de pause	OUvre 1 vantail et referme après le temps de pause		Aucun effet (OPEN inhibé)	Aucun effet	Aucun effet (OPEN inhibé)
FERMÉ						
OUVERT en PAUSE	Bloque le fonctionnement (3)			Aucun effet (si en ouv., part., OPEN A inhibé)	Au déseng., ferme au bout de 5 s (OPEN inhibé) (3)	Au déseng., ferme au bout de 5 s (OPEN inhibé)
EN FERMETURE	Rouvre immédiatement le vantail		Bloque le fonctionnement	Aucun effet (mémorise OPEN)	voir paragraphe 5.2.	Bloque et au désengagement intervertit en ouverture
EN OUVERTURE	Bloque le fonctionnement (3)			Invertit en fermeture	Aucun effet (mémorise OPEN)	Bloque et au désengagement continue à ouvrir
BLOQUÉ	Ferme le vantail (3)		Aucun effet (OPEN inhibé)	Aucun effet	Aucun effet	Aucun effet (OPEN inhibé)

Tab. 3/g

IMPULSIONS						
Logique "B"	OPEN - A (ouverture)	OPEN - B (fermeture)	STOP	SÉCURITÉS OUVERTURE	SÉCURITÉS FERMETURE	SÉCURITÉ OUV/FER M
ÉTAT PORTAIL	OUvre le vantail	Aucun effet		Aucun effet (OPEN A inhibé)	Aucun effet	Aucun effet (OPEN A inhibé)
FERMÉ						
OUVERT	Aucun effet	Ferme le vantail	Aucun effet (OPEN B inhibé)	Aucun effet	Aucun effet (OPEN B inhibé)	Aucun effet (OPEN B inhibé)
EN FERMETURE	Intervertit en ouverture	Aucun effet	Bloque le fonctionnement	Aucun effet (mémorise OPEN A)	Bloque le fonctionnement (OPEN B inhibé)	Bloque le fonctionnement (OPEN-A/B inhibés)
EN OUVERTURE	Aucun effet	Aucun effet		Bloque le fonctionnement (OPEN-A inhibé)	Aucun effet	
BLOQUÉ	OUvre le vantail	Ferme le vantail	Aucun effet (OPEN-A/B inhibés)	Aucun effet (OPEN-A inhibé)	Aucun effet (OPEN-B inhibé)	Aucun effet (OPEN A/B inhibé)

Tab. 3/h

COMMANDES TOUJOURS ENFONCÉES						
Logique "C"	OPEN - A (ouverture)	OPEN - B (fermeture)	STOP	SÉCURITÉS OUVERTURE	SÉCURITÉS FERMETURE	SÉCURITÉ OUV/FER M
ÉTAT PORTAIL	OUvre le vantail	Aucun effet (OPEN A inhibé)		Aucun effet (OPEN A inhibé)	Aucun effet	Aucun effet (OPEN A inhibé)
FERMÉ						
OUVERT	Aucun effet (OPEN A inhibé)	Ferme le vantail	Aucun effet (OPEN A/B inhibés)	Aucun effet (OPEN A inhibé)	Aucun effet (OPEN B inhibé)	Aucun effet (OPEN B inhibé)
EN FERMETURE	Bloque le fonctionnement	/		Aucun effet	Bloque le fonctionnement (OPEN-B inhibé)	Bloque le fonctionnement (OPEN-A/B inhibés)
EN OUVERTURE	/	Bloque le fonctionnement		Bloque le fonctionnement (OPEN-A inhibé)	Aucun effet	

(1) Si maintenu, il prolonge la pause jusqu'à la désactivation de la commande (fonction temporisateur).

(2) En cas d'une nouvelle impulsion avant l'écoulement des deux secondes d'inversion il bloque immédiatement le fonctionnement.

(3) Durant le cycle d'ouverture partielle, une impulsion OPEN A provoque l'ouverture totale.

NOTA BENE Entre parenthèses les effets sur les autres entrées à impulsion active.