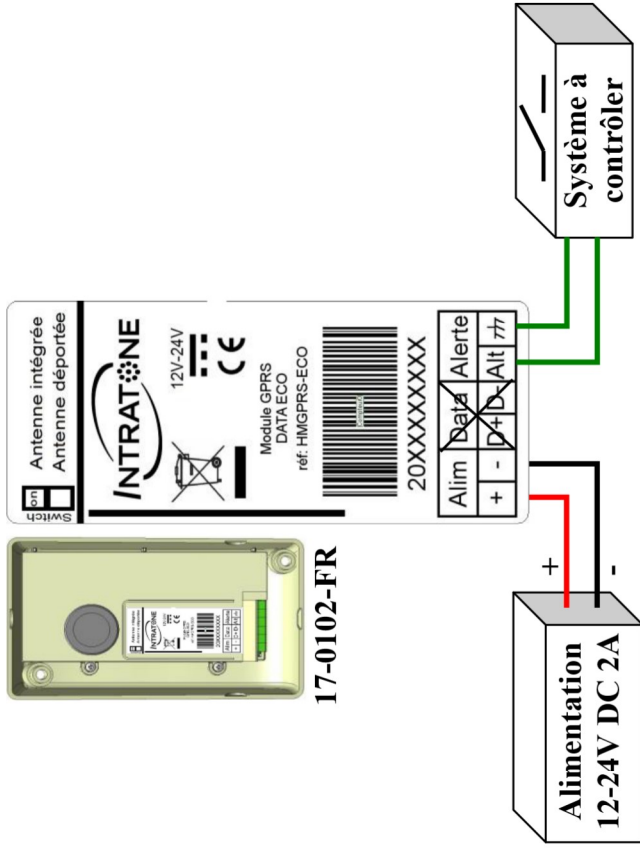
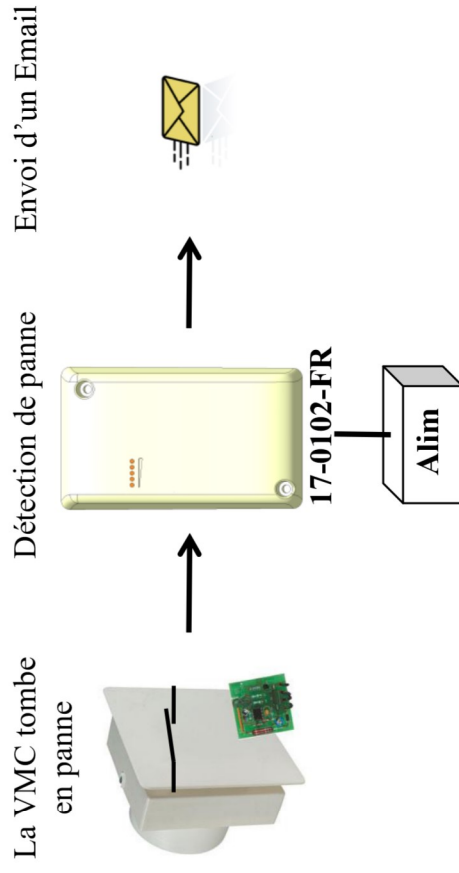
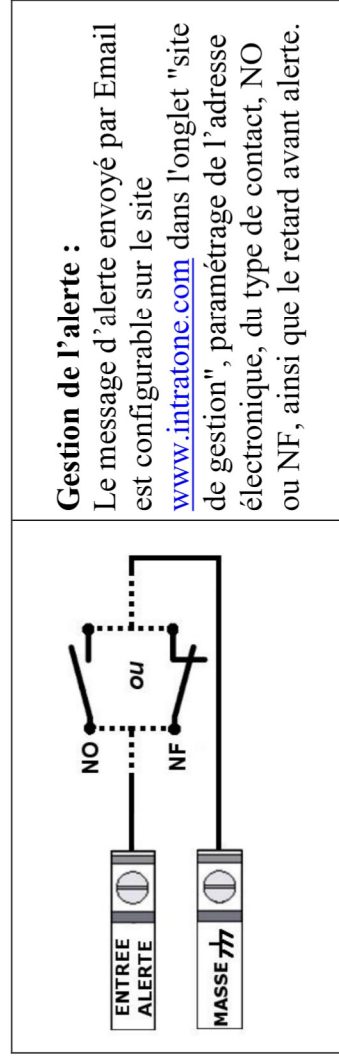


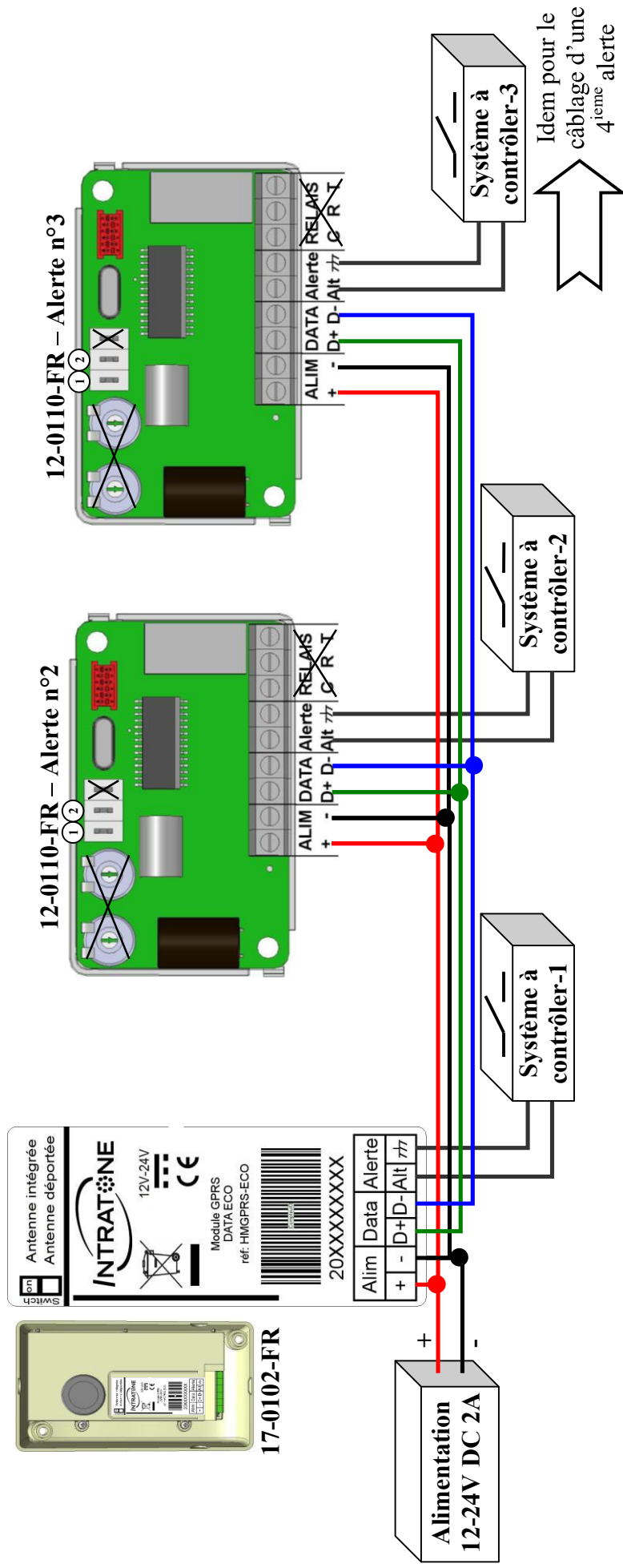
SCHEMA DE CABLAGE – EFR-BOX ECO – AT (06-0107-FR) - KIT ECO ALERTE TECHNIQUE



PRINCIPE DE FONCTIONNEMENT



EN OPTION : ALERTES SUPPLEMENTAIRES, 4 AU MAXIMUM



Ne pas oublier de configurer le numéro de la carte relais



Remarque :

- Les potentiomètres de la carte 12-0110-FR ne sont pas utilisés pour cette application, de même que son relais.
- Trois cartes HCR 12-0110-FR configurables au maximum.

Switch 1	Switch 2	Alerte n°
OFF	OFF	1* → Bloc GSM
ON	OFF	2 → carte relais n°1
OFF	ON	3 → carte relais n°2
ON	ON	4 → carte relais n°3

*Alerte n°1 : configurable également sur la carte relais n°1, dans ce cas l'alerte du bloc GSM est inutilisée. Un maximum de deux autres cartes relais sont possible, soit trois alertes au maximum.